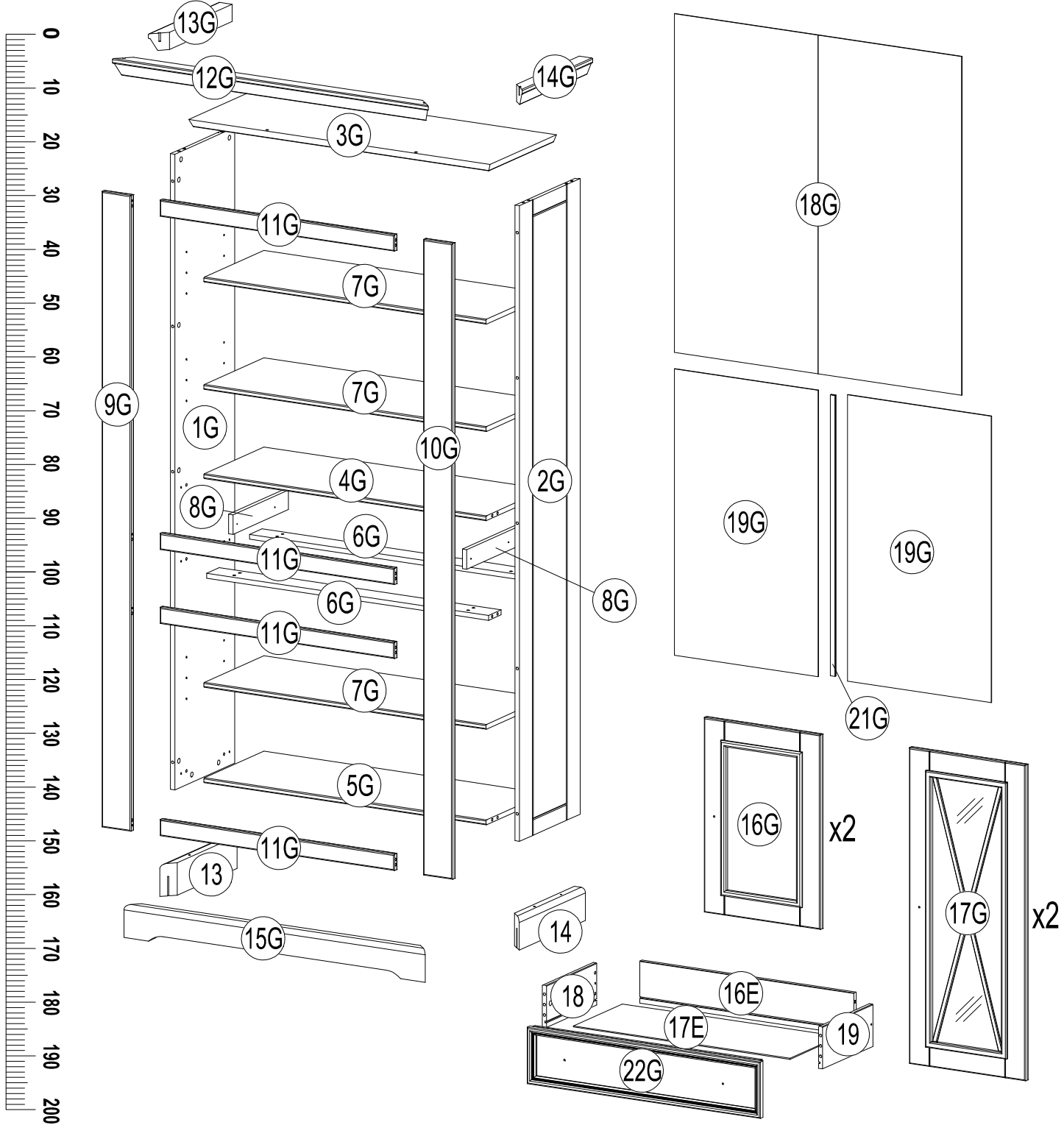
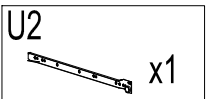
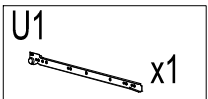
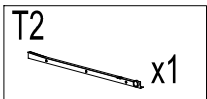
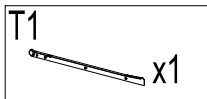
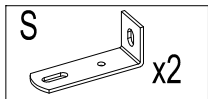
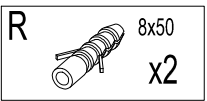
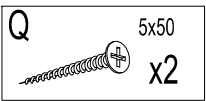
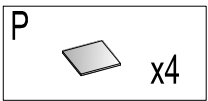
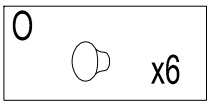
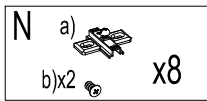
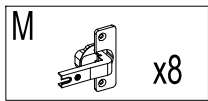
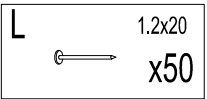
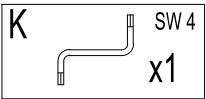
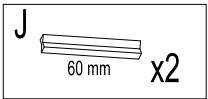
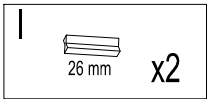
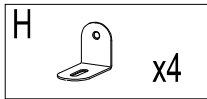
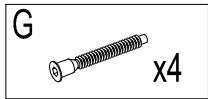
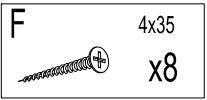
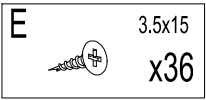
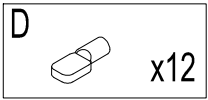
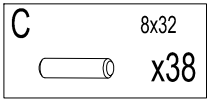
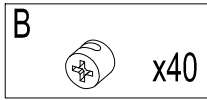
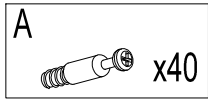
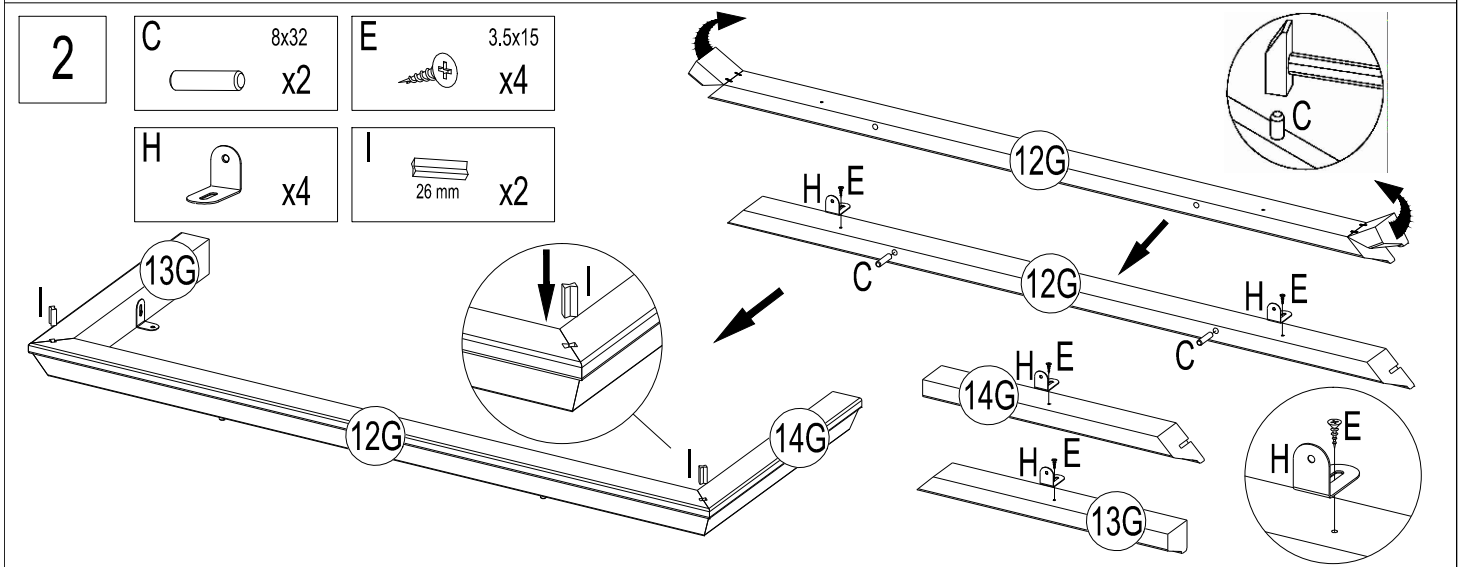
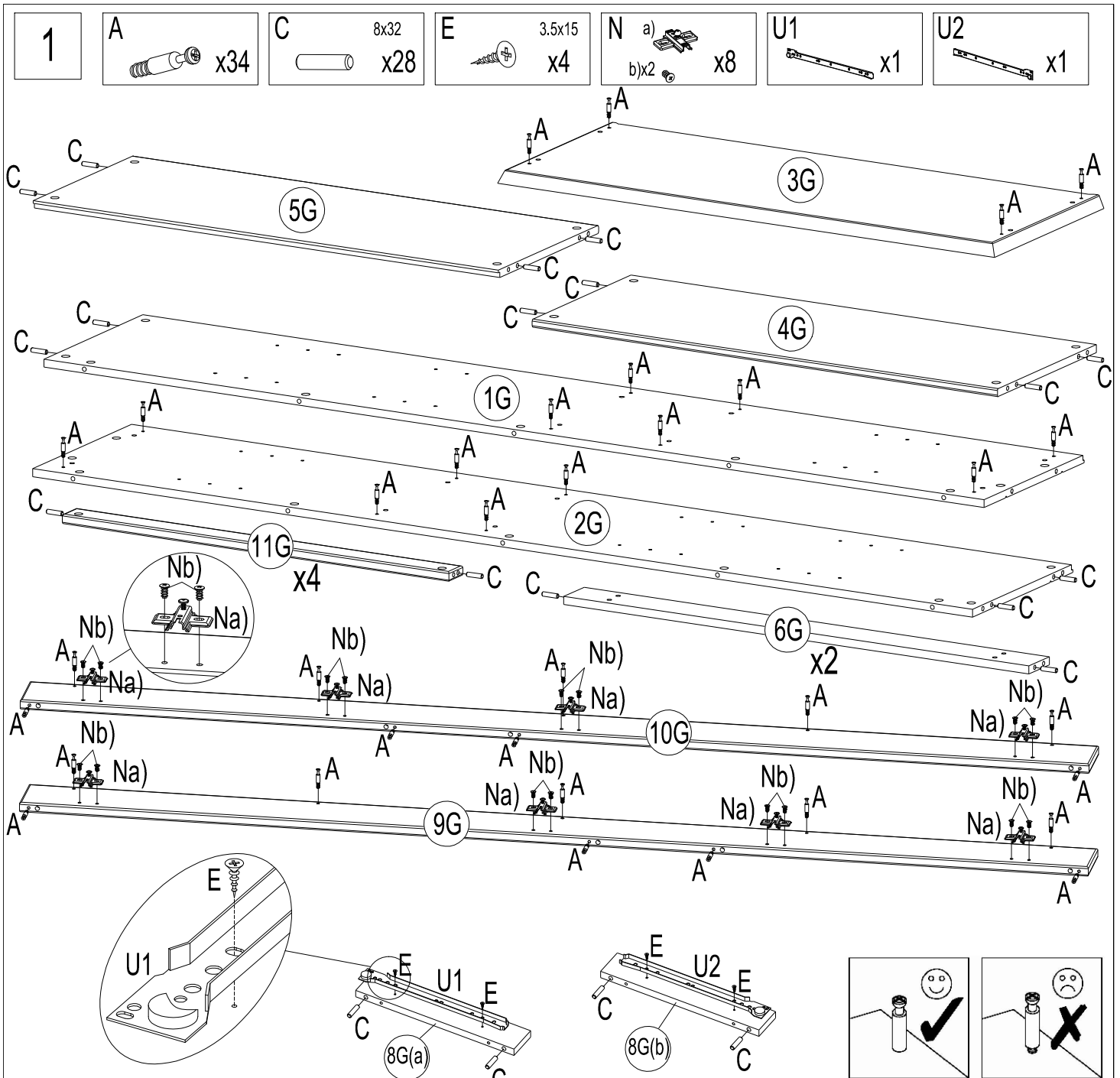
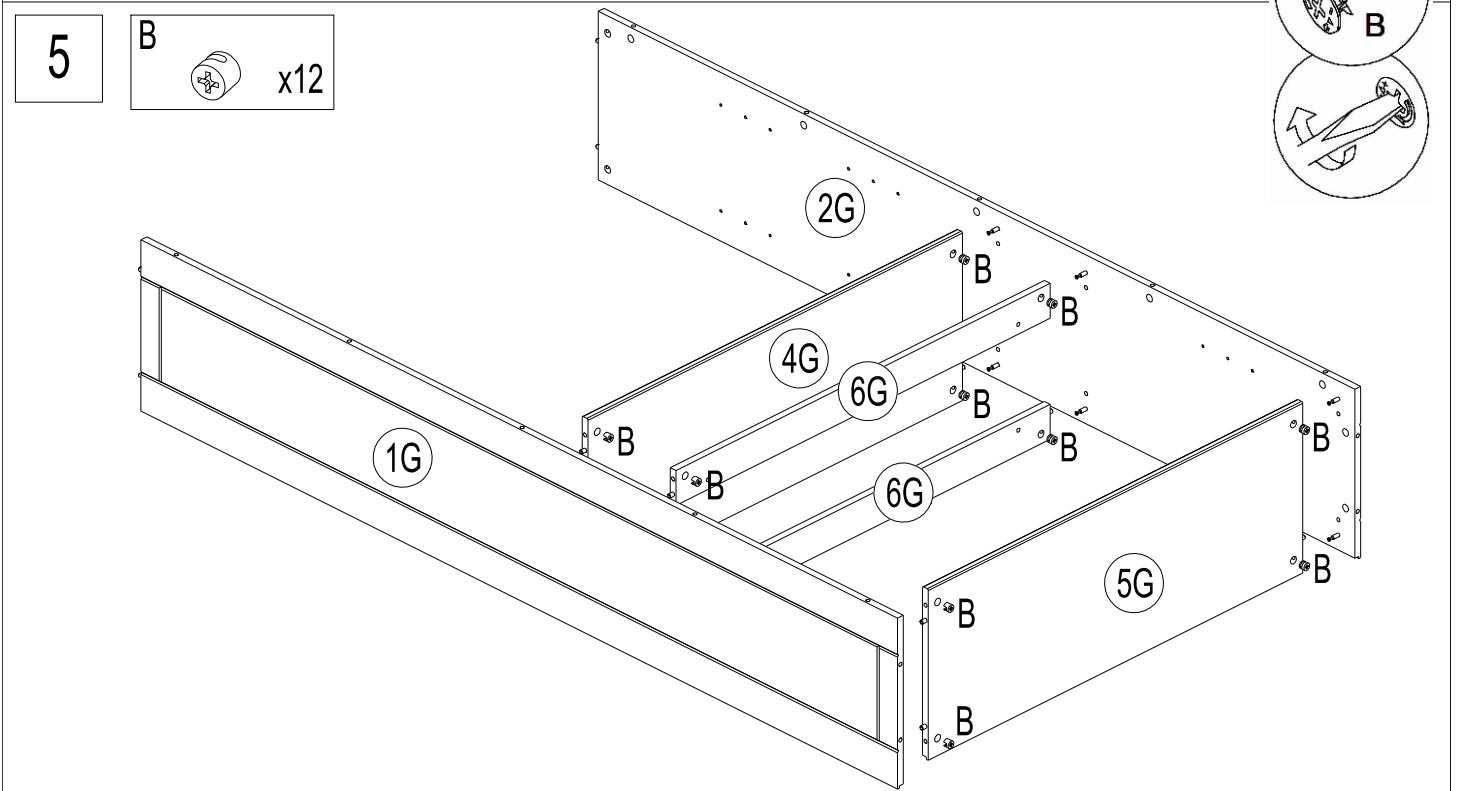
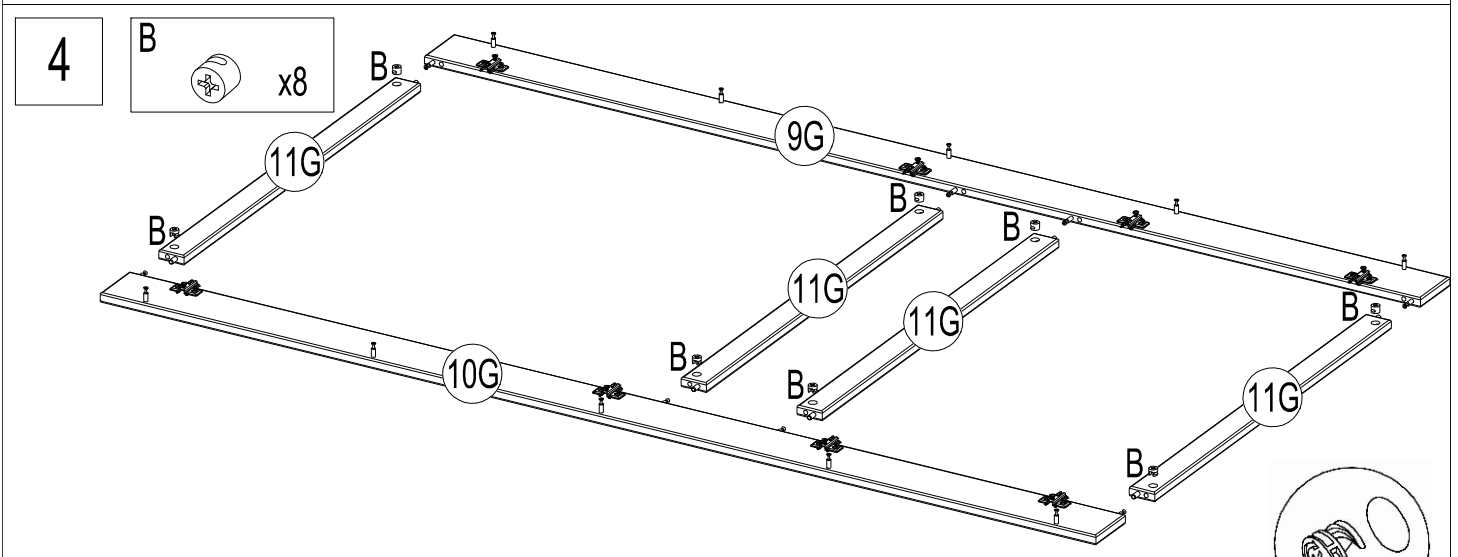
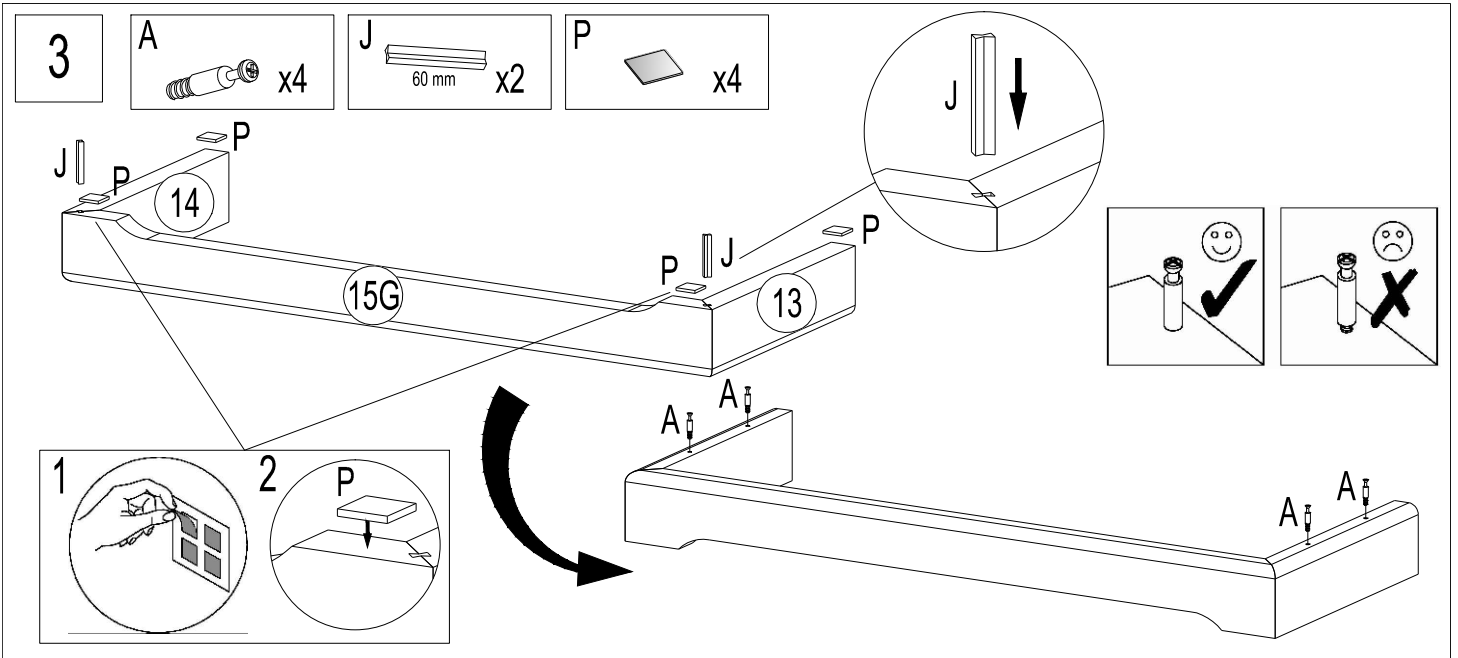


180 min

Achtung bei Reklamationen bitte den EAN rausschneiden und zurücksenden
und die Montageanleitung beifügen

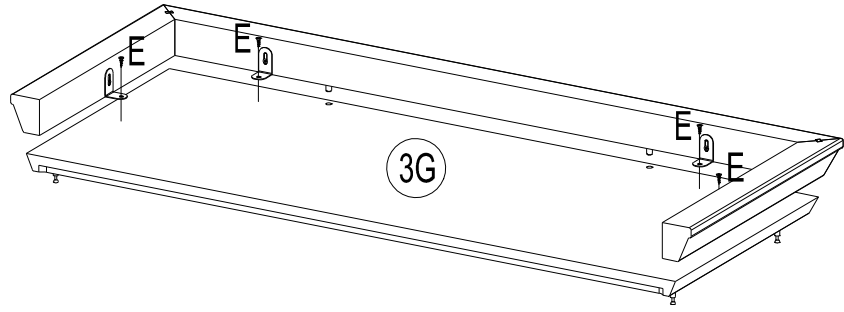






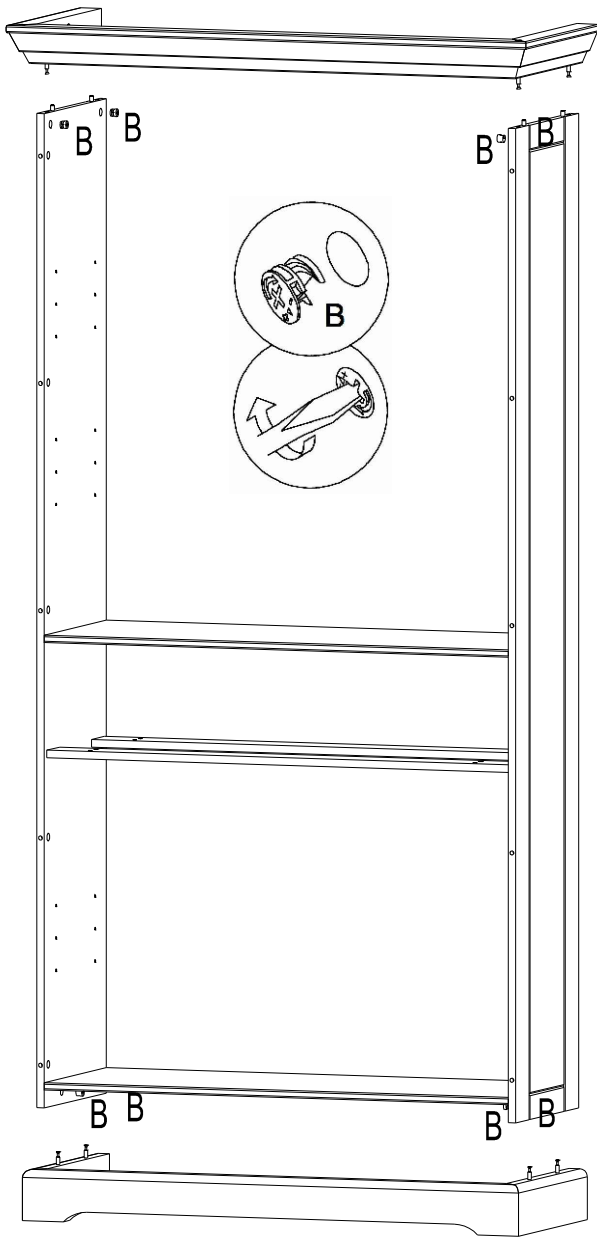
6

E 3.5x15
x4



7

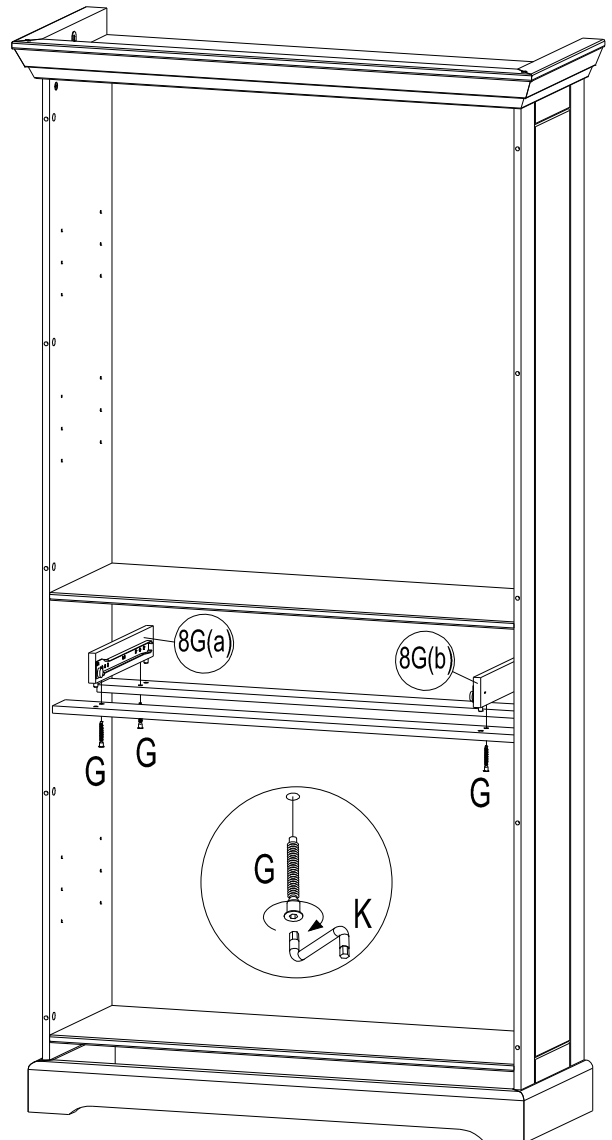
B x8



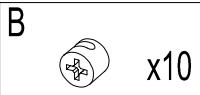
8

G x4

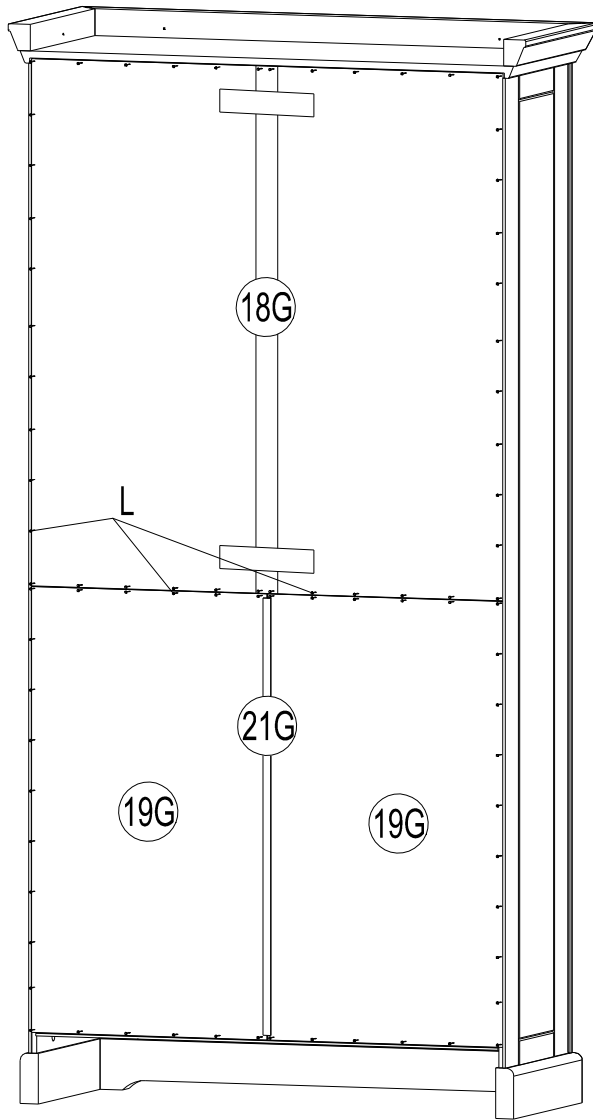
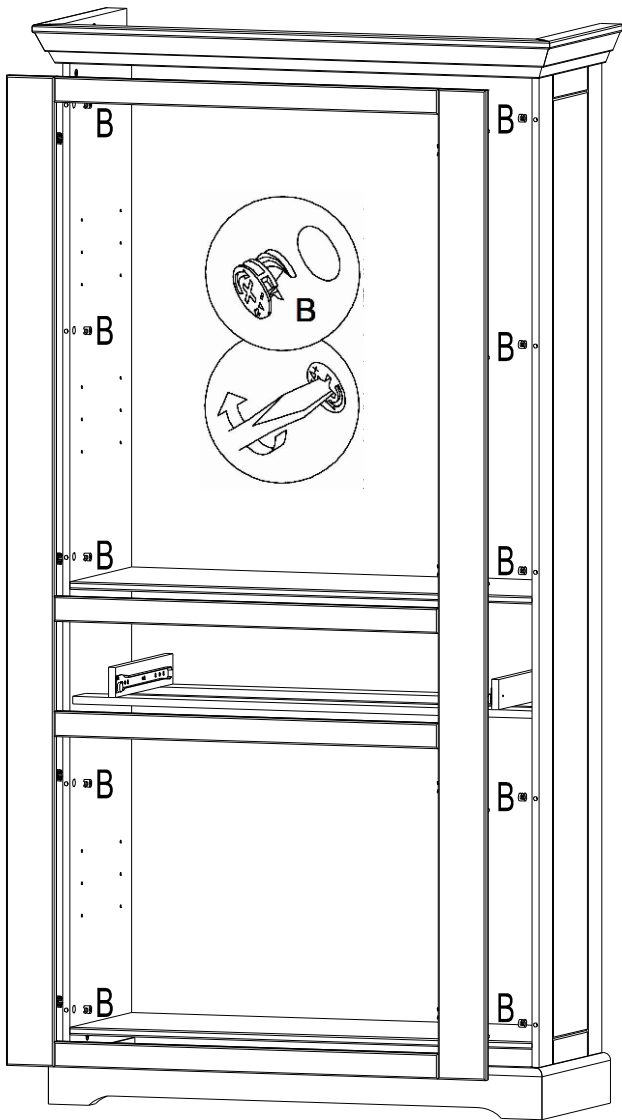
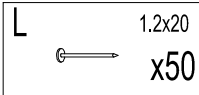
K SW 4
x1



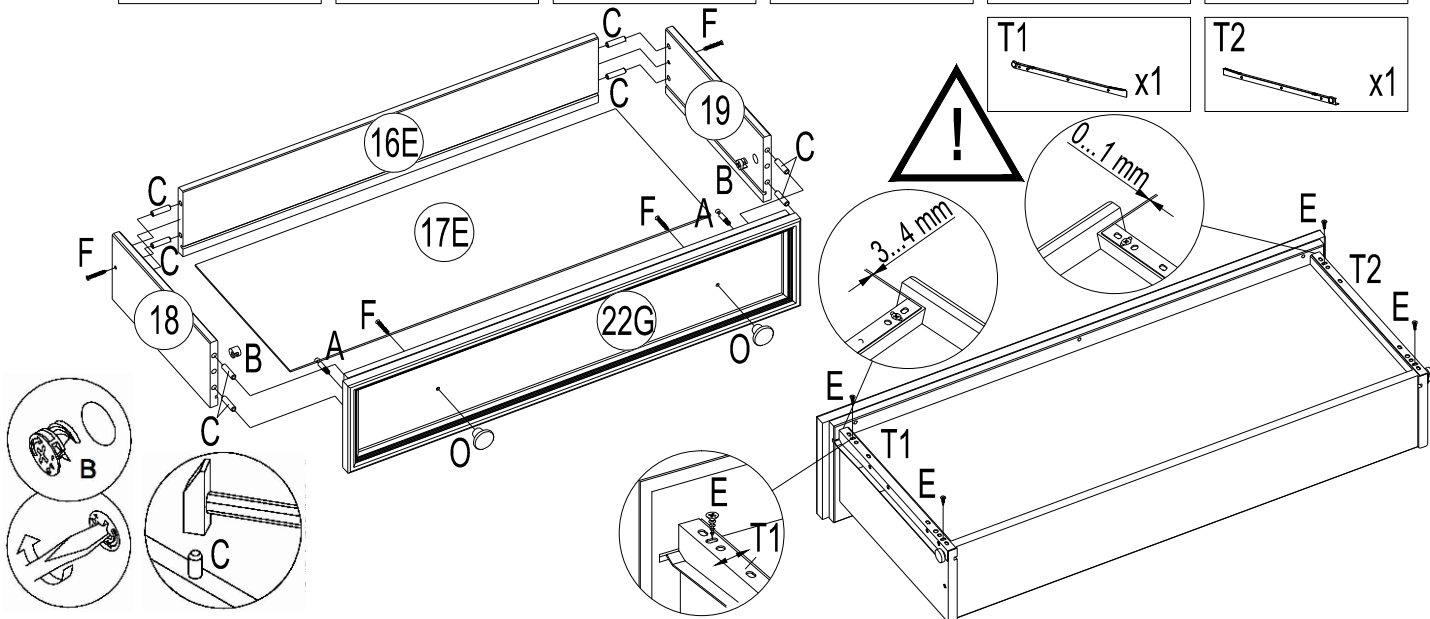
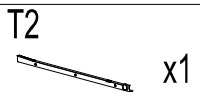
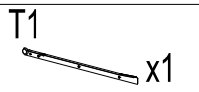
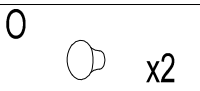
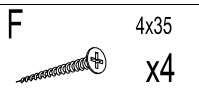
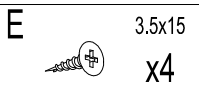
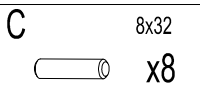
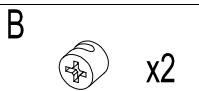
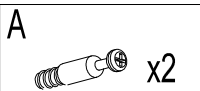
9



10



11



6-7

