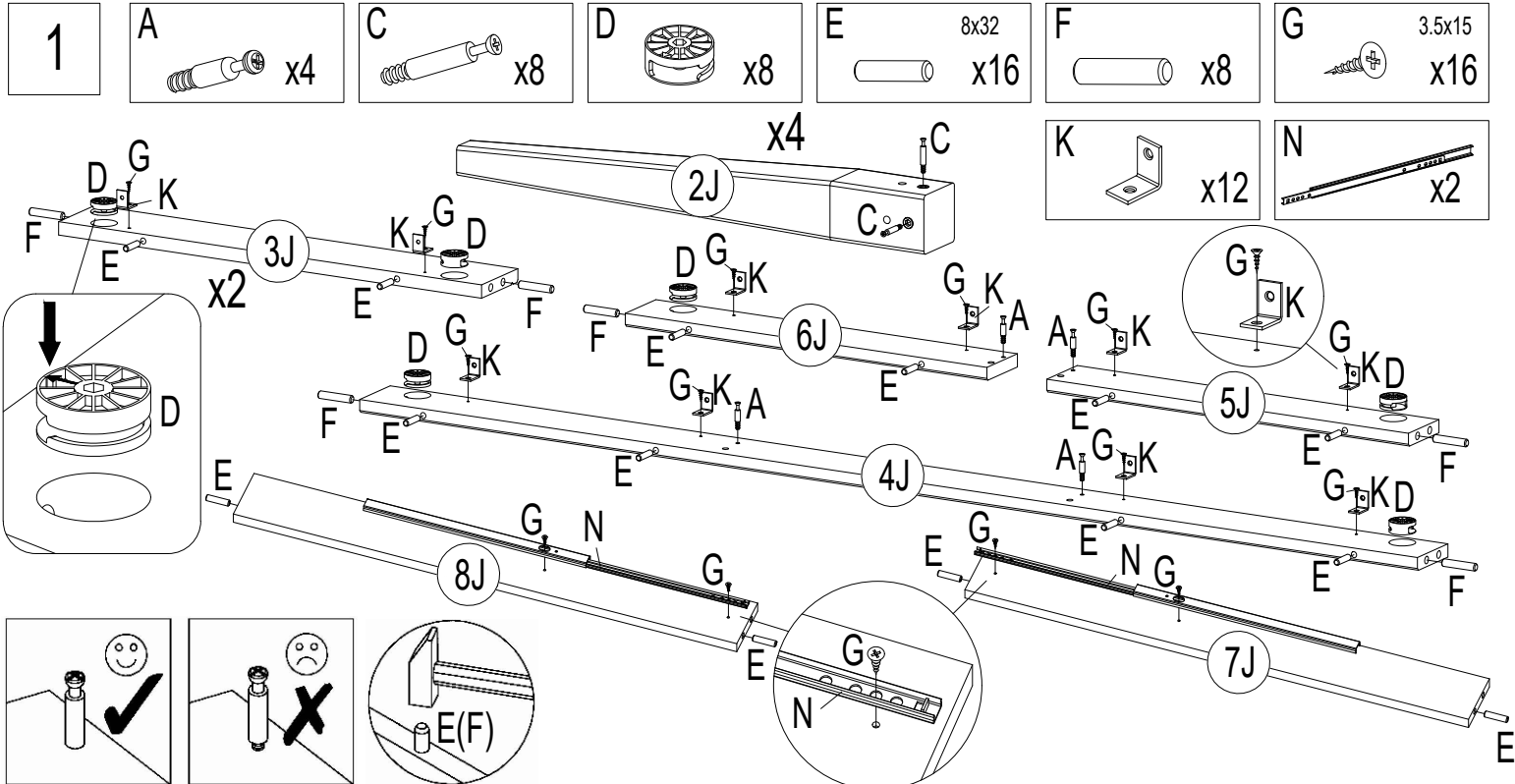
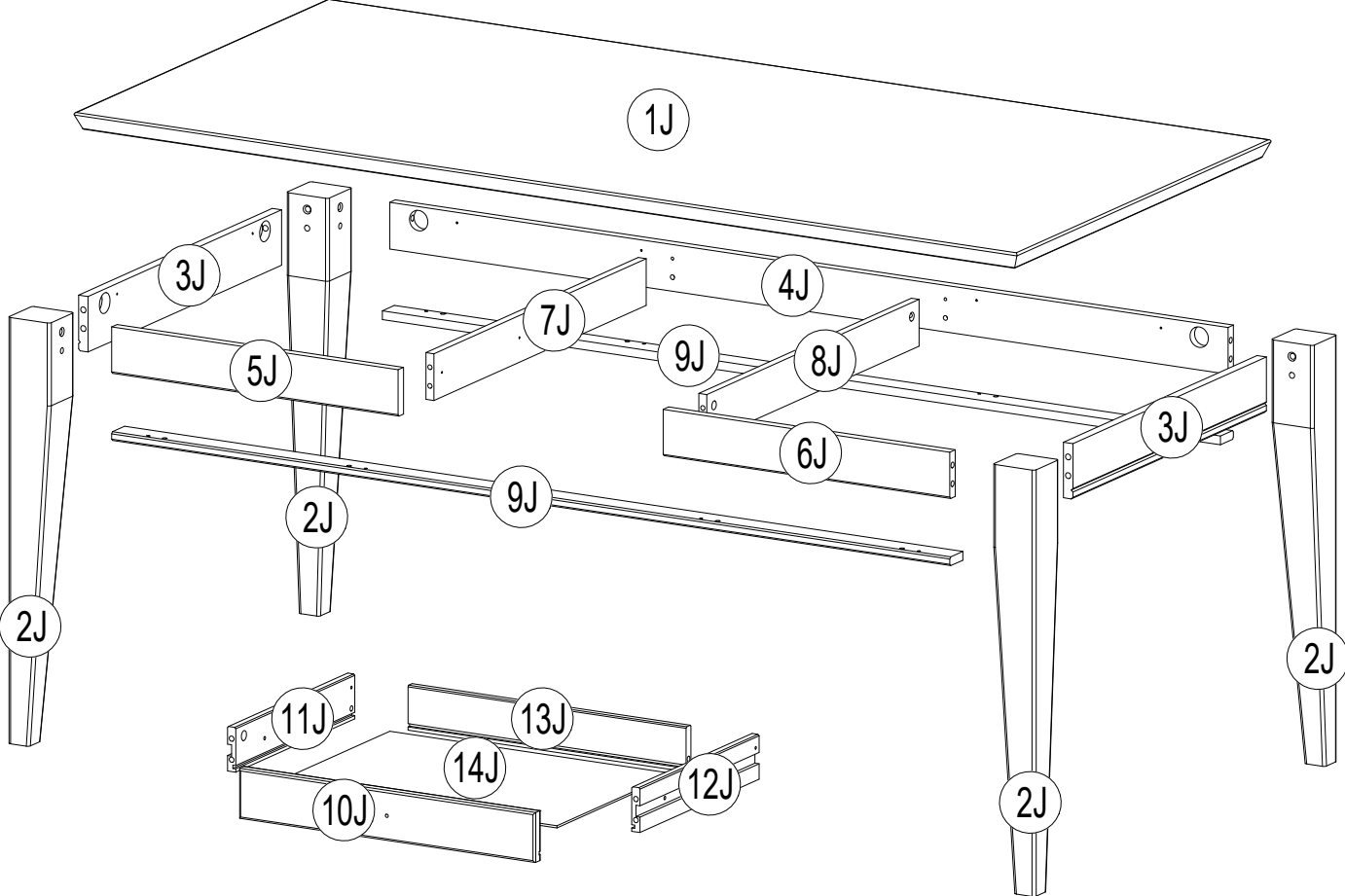


90 min

Achtung bei Reklamationen bitte den EAN rausschneiden und zurücksenden
und die Montageanleitung beifügen



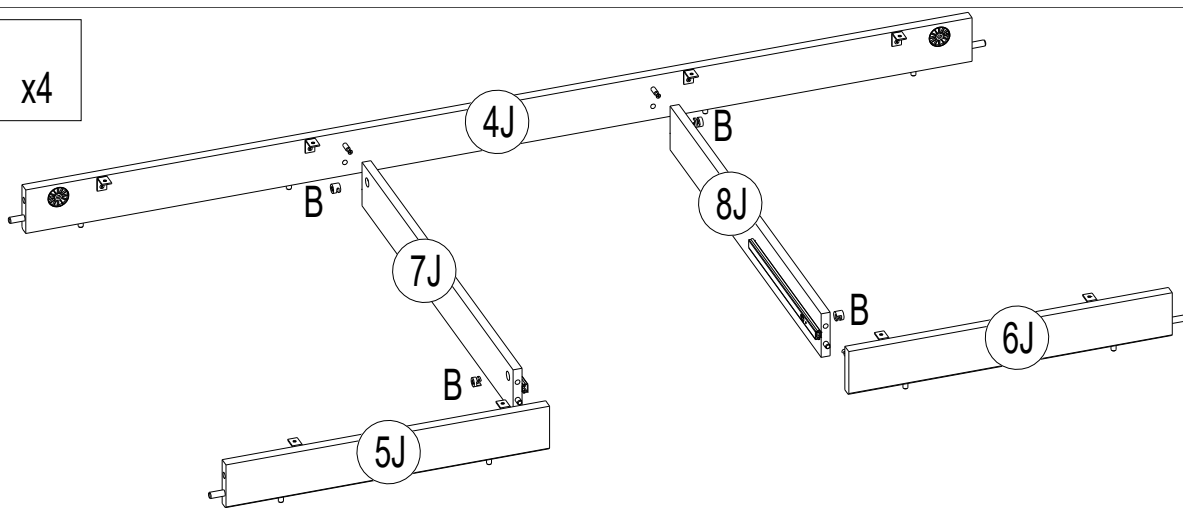
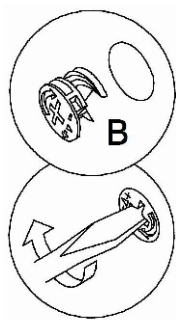
- | | | | | |
|-----------------|------------------------|------------------------|----------------------|----------------------|
| A
x6 | B
x6 | C
x8 | D
x8 | E 8x32
x20 |
| F
x8 | G 3.5x15
x28 | H 3.5x35
x11 | I M4x10
x2 | J SW 6
x1 |
| K
x12 | L
x1 | M
x4 | N
x2 | |



2

B

x4

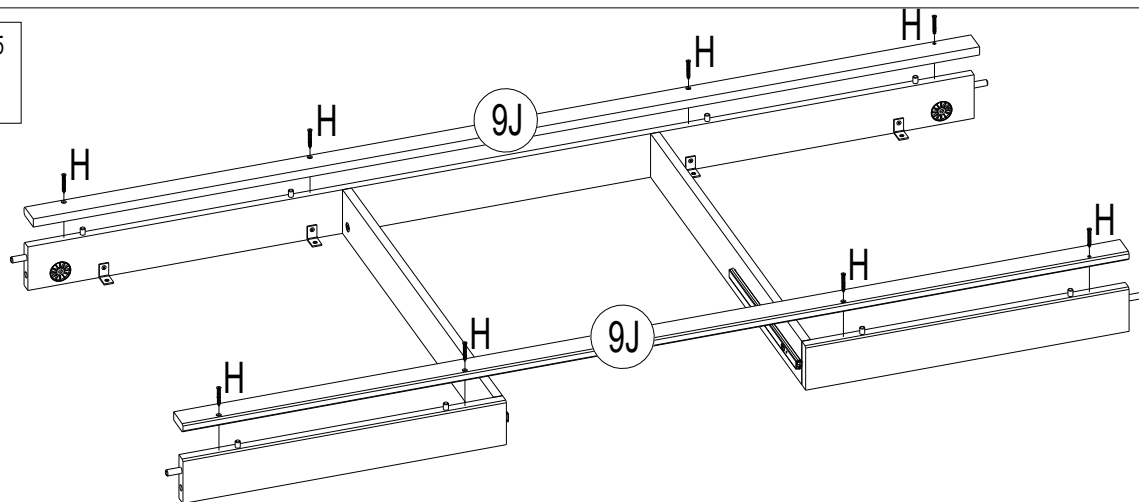


3

H

3.5x35

x8



4

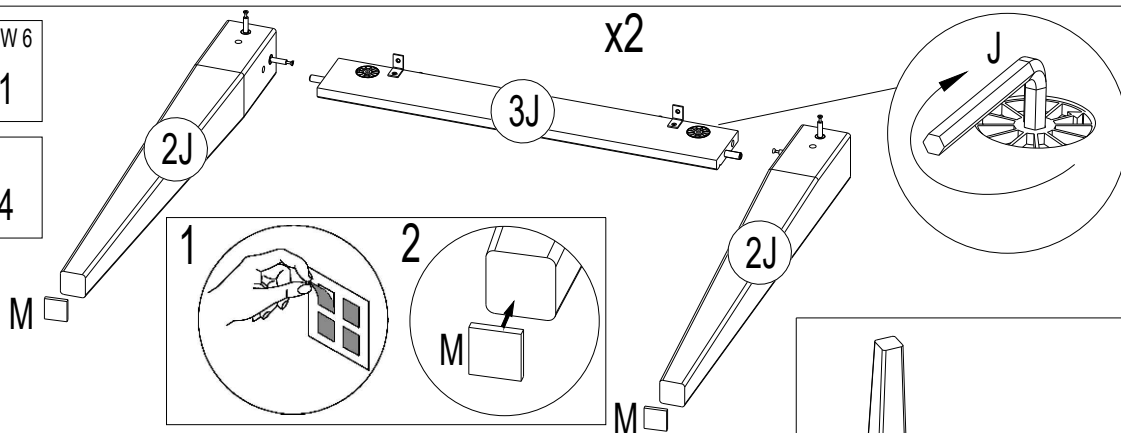
J

SW 6

x1

M

x4

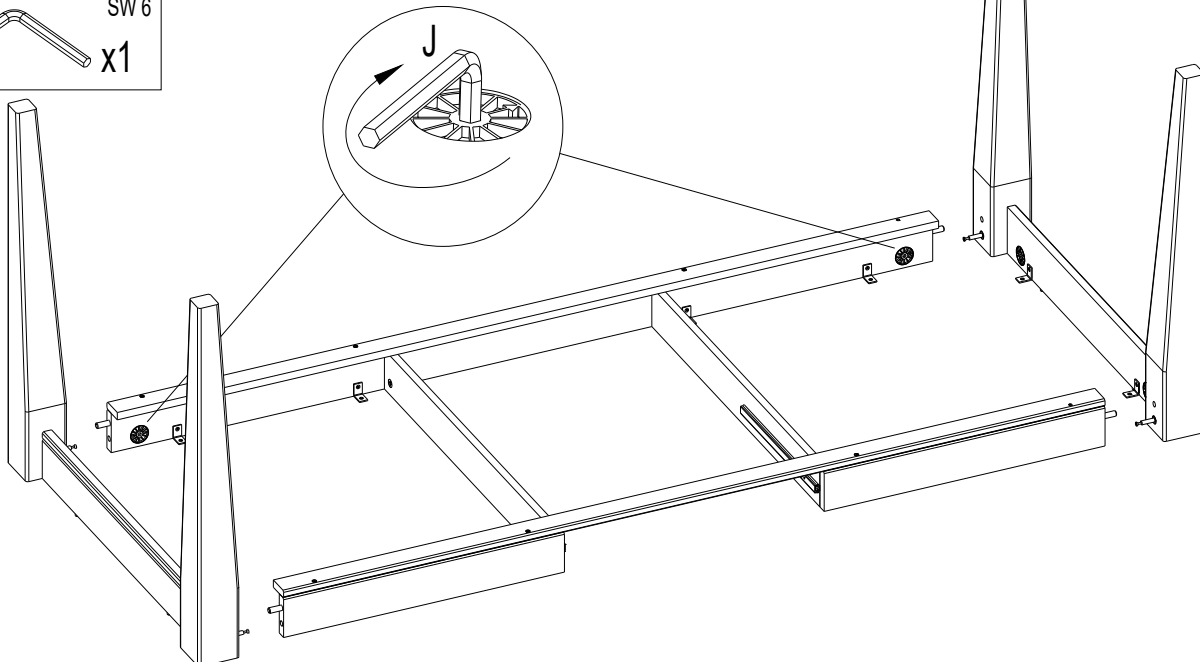


5

J

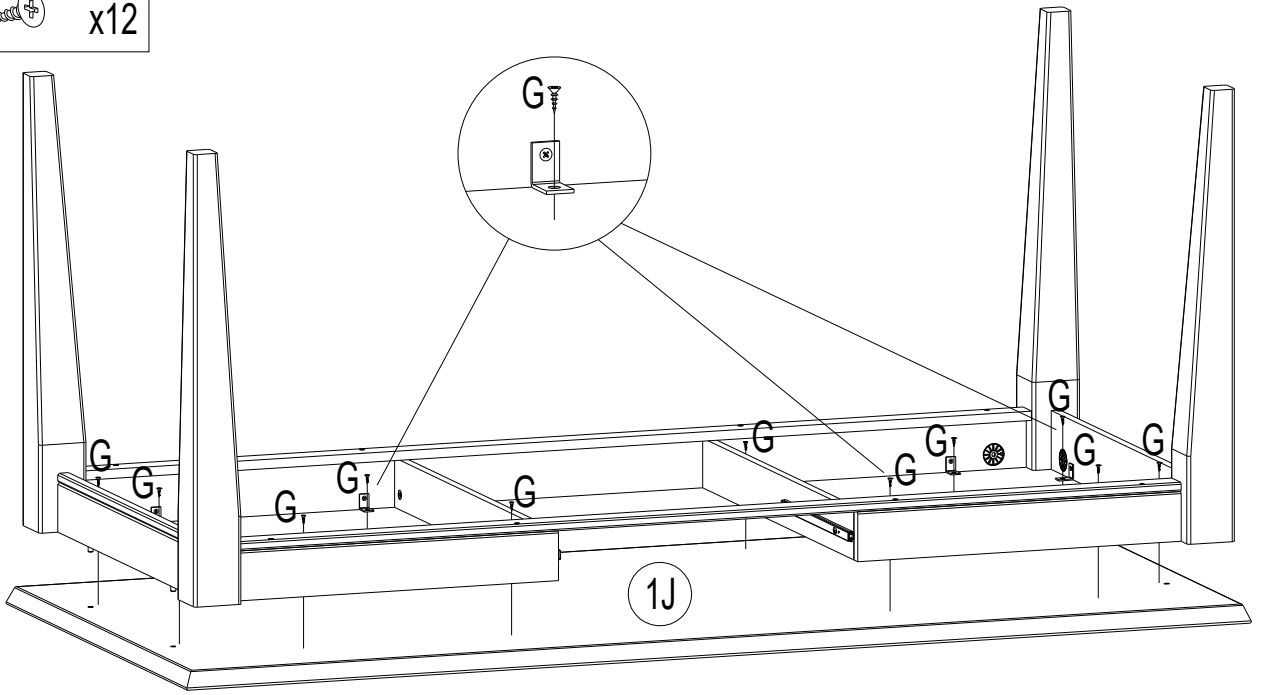
SW 6

x1



6

G 3.5x15
x12



7

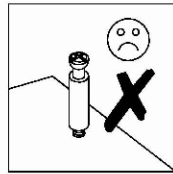
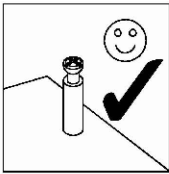
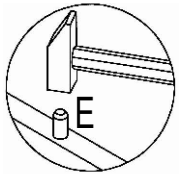
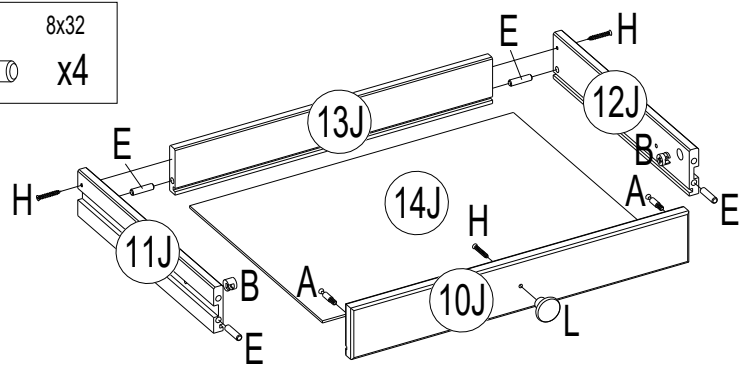
A x2

B x2

E 8x32
x4

H 3.5x35
x3

L x1



8

I M4x10
x2

