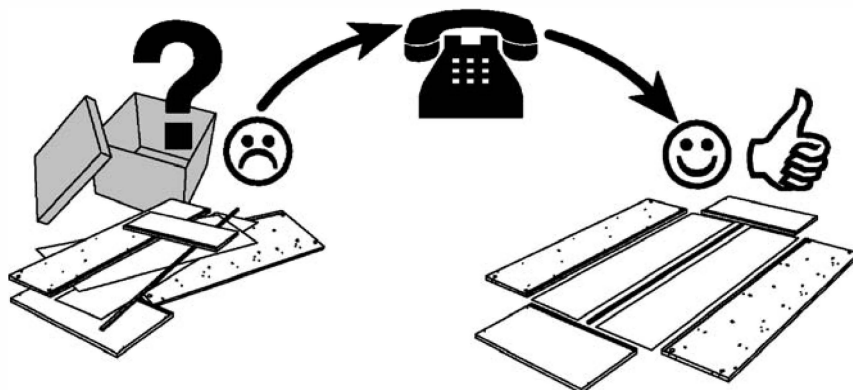
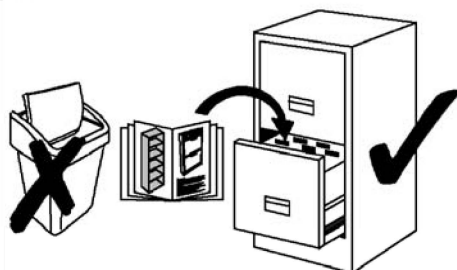


Service • Dienstverlening • Serwis • Servis • Сервисная служба • Assistenza • Szerviz

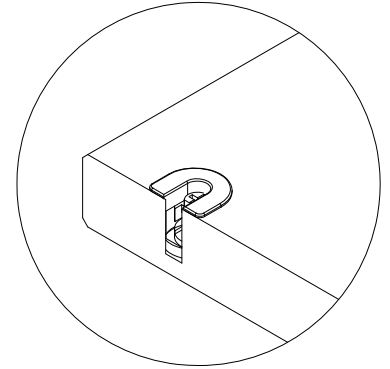
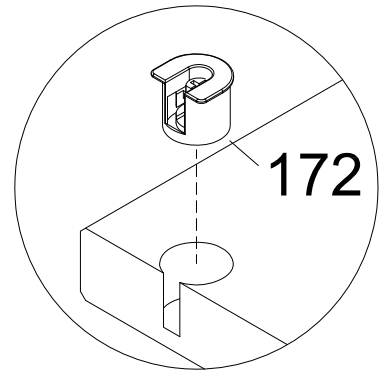
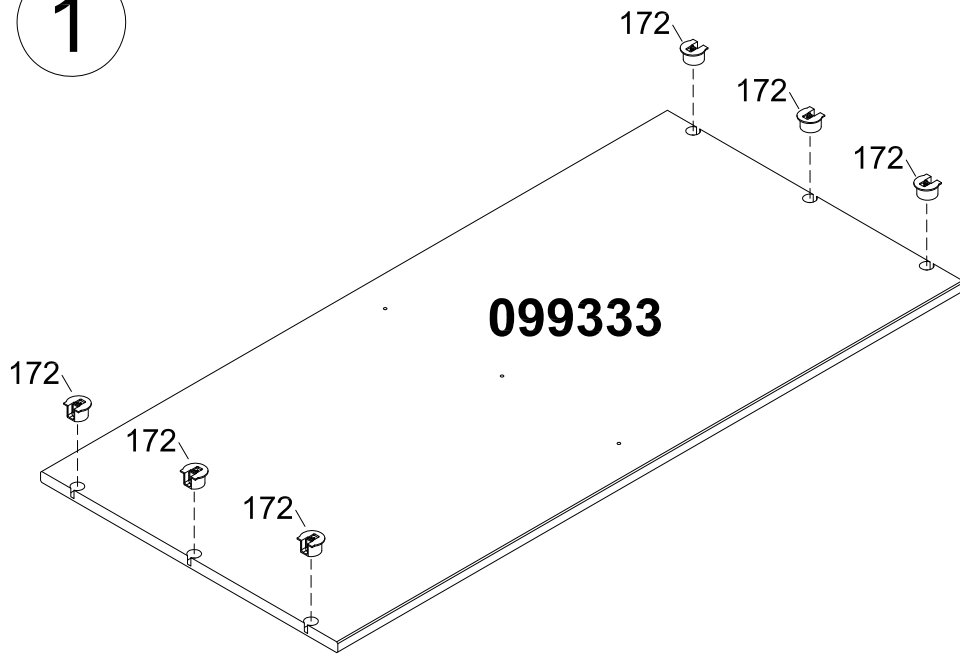
Name • Nom • Nome • Naam • Nazwa • Jméno •
 Názov • Név • Девутире • Isim • Название

Nr. • No. • N° • Номер • Č. • Sz

Typ • Type • Tip • Tipus • Типо • Тип



1



2

