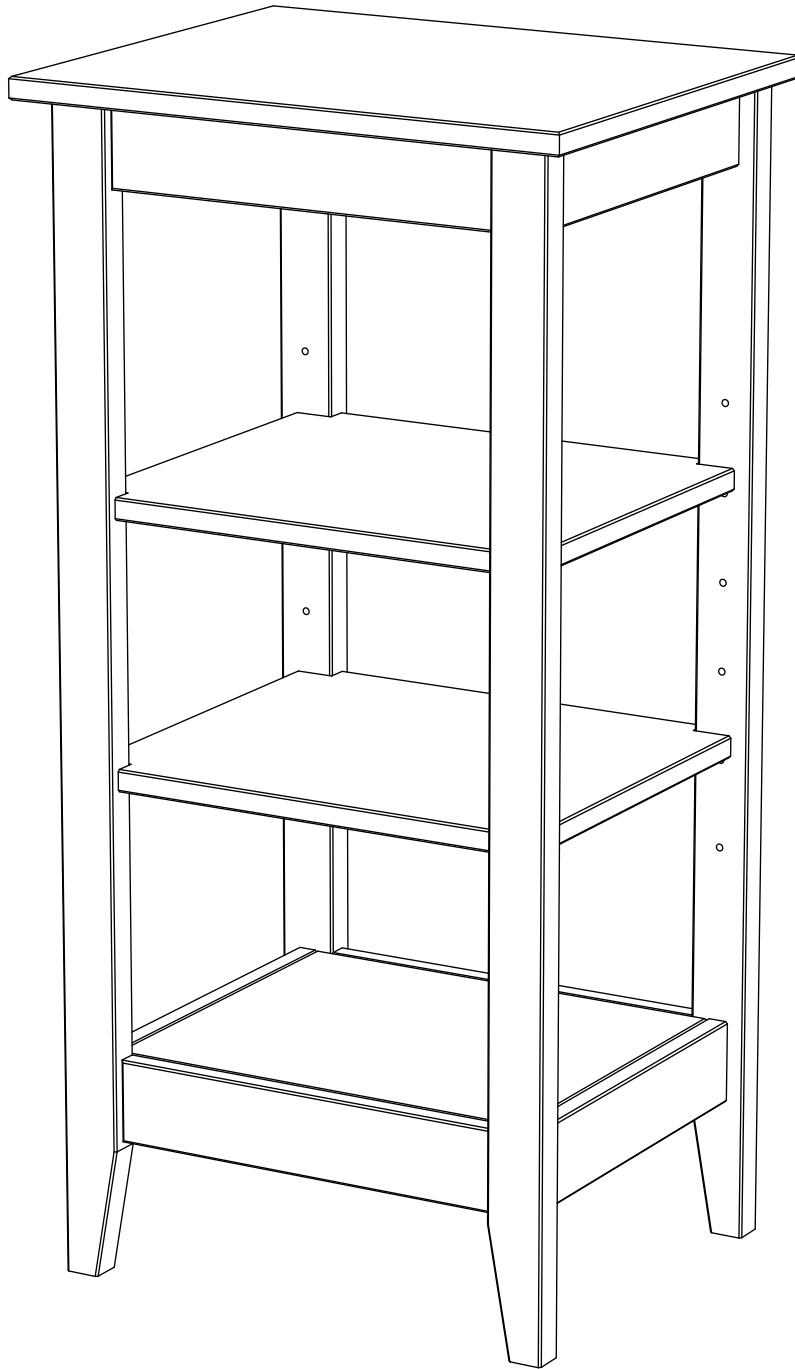


# Regal art. PL-085



**Assembled size / Maße aufgebaut :**

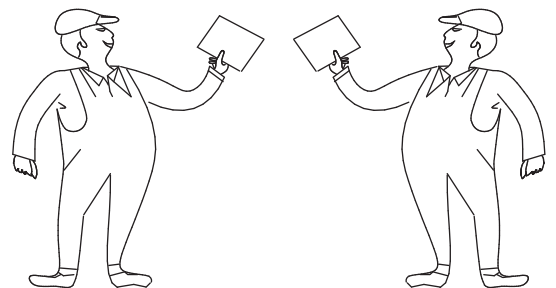
**Height / Höhe : 850 mm.**

**Width / Breite : 420 mm.**

**Depth / Tiefe : 340 mm.**

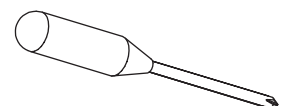
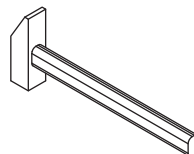
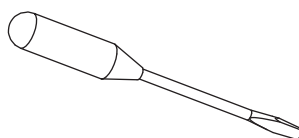
**This unit can be assembled by two persons.**

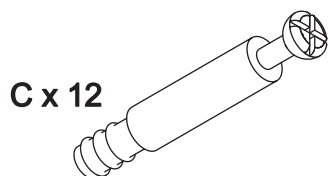
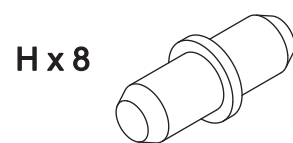
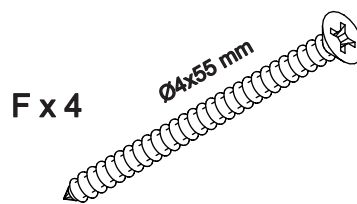
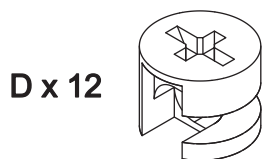
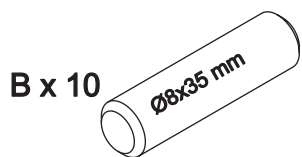
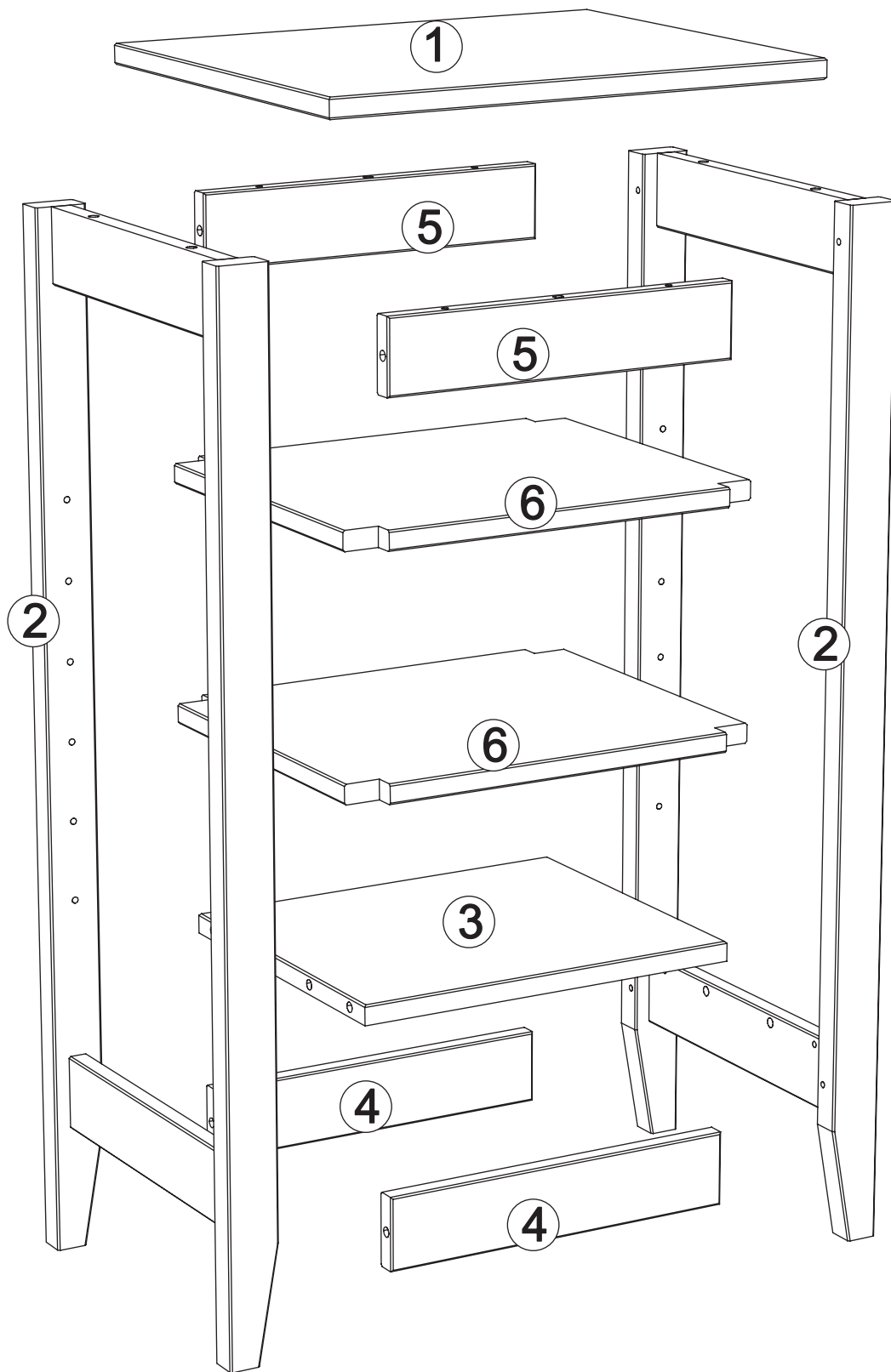
**Aufbau mit zwei Personen.**



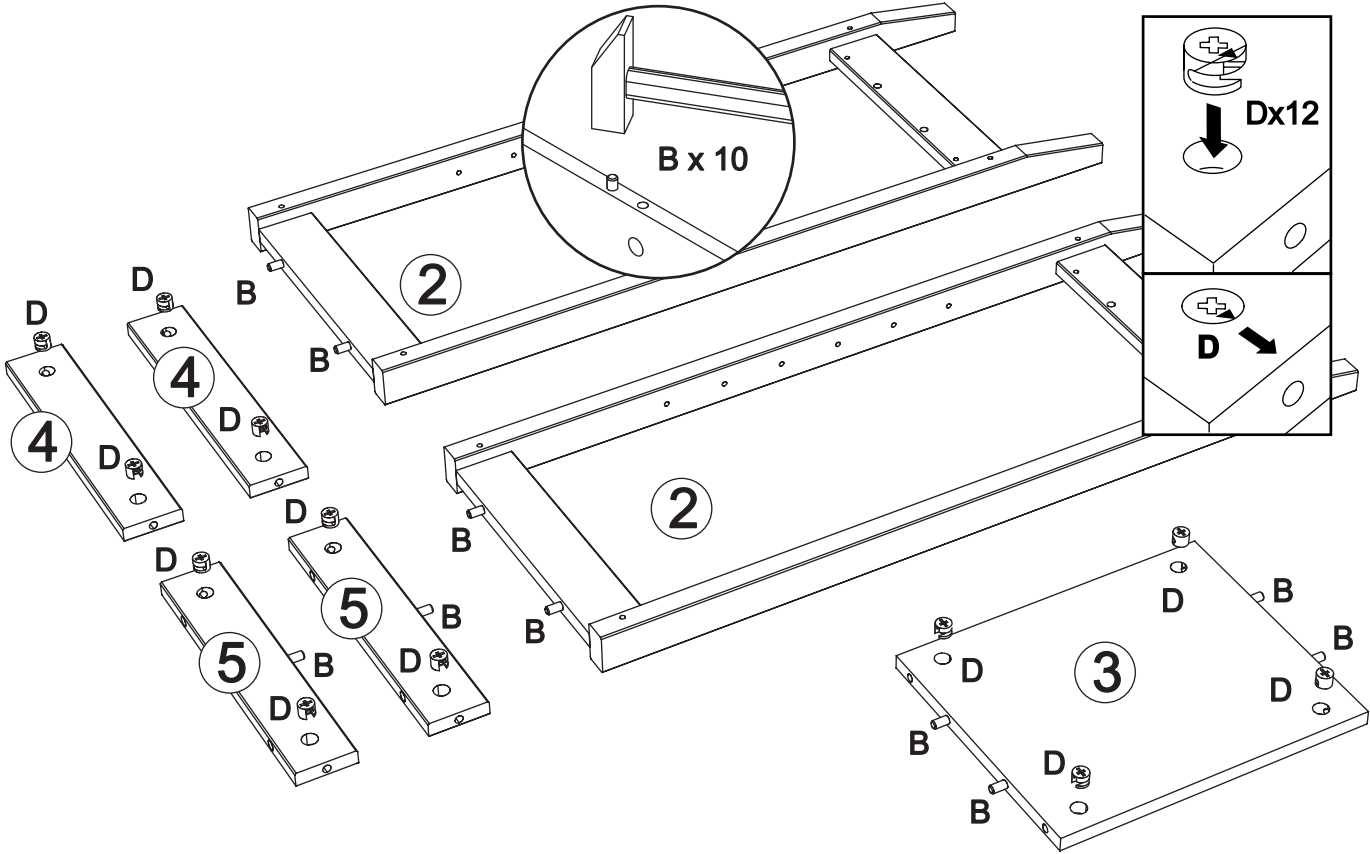
**The necessary tools  
(not included)**

**Die dazu benötigten Werkzeuge  
(ausschliesslich)**

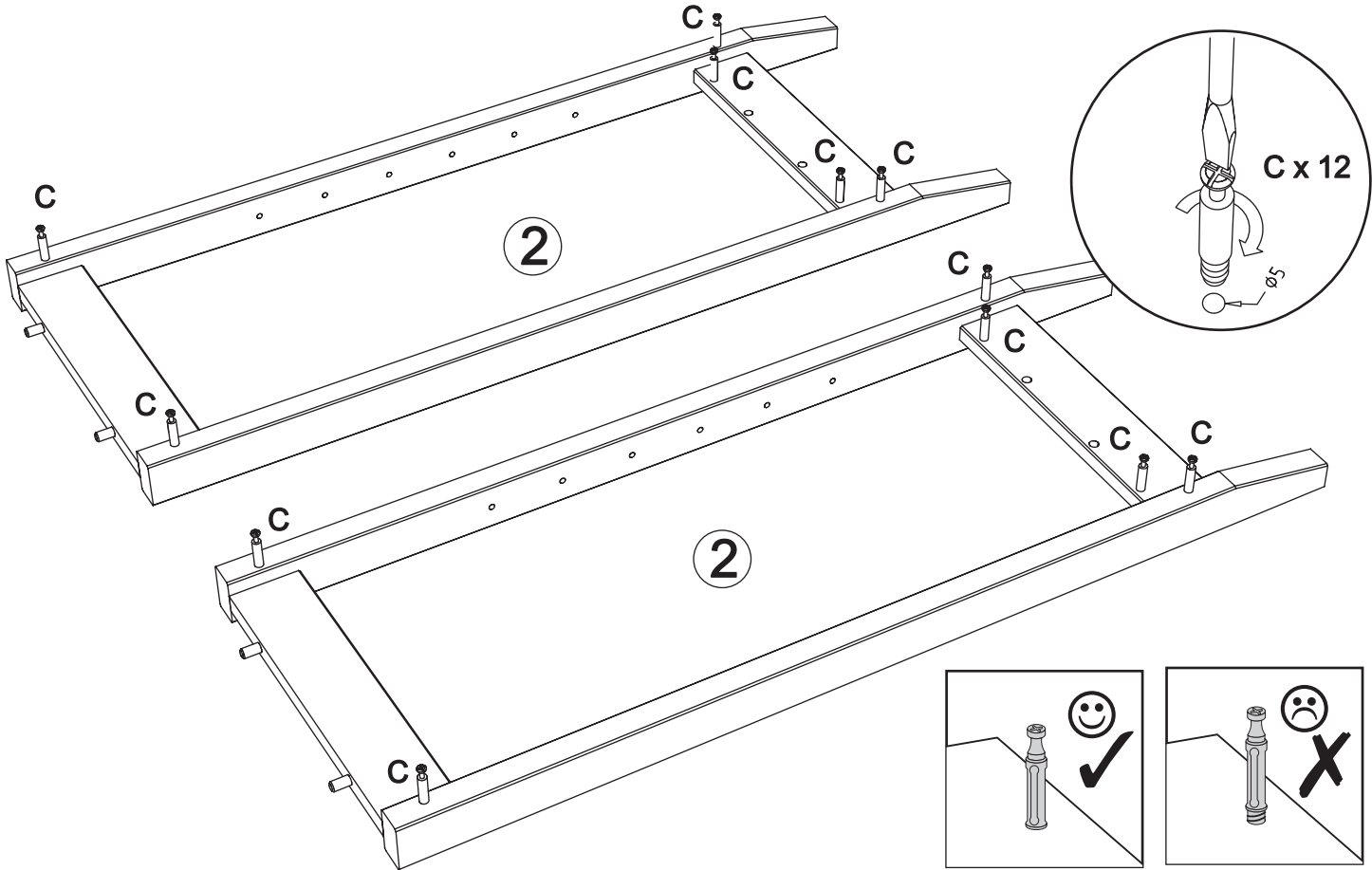




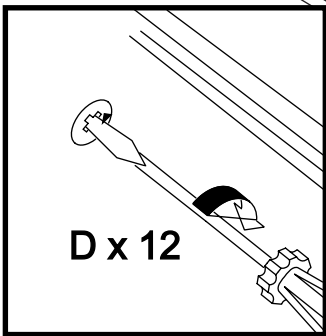
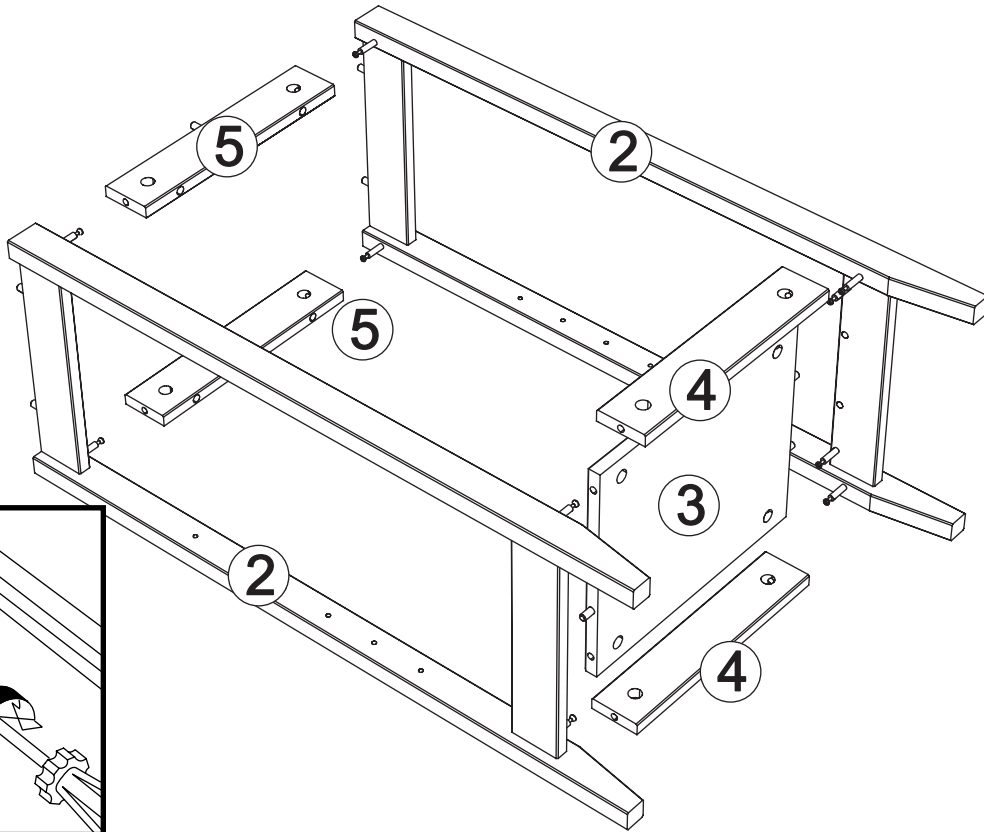
**1** B x 10 D x 12



**2** C x 12

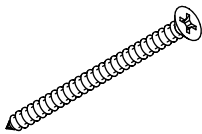


3

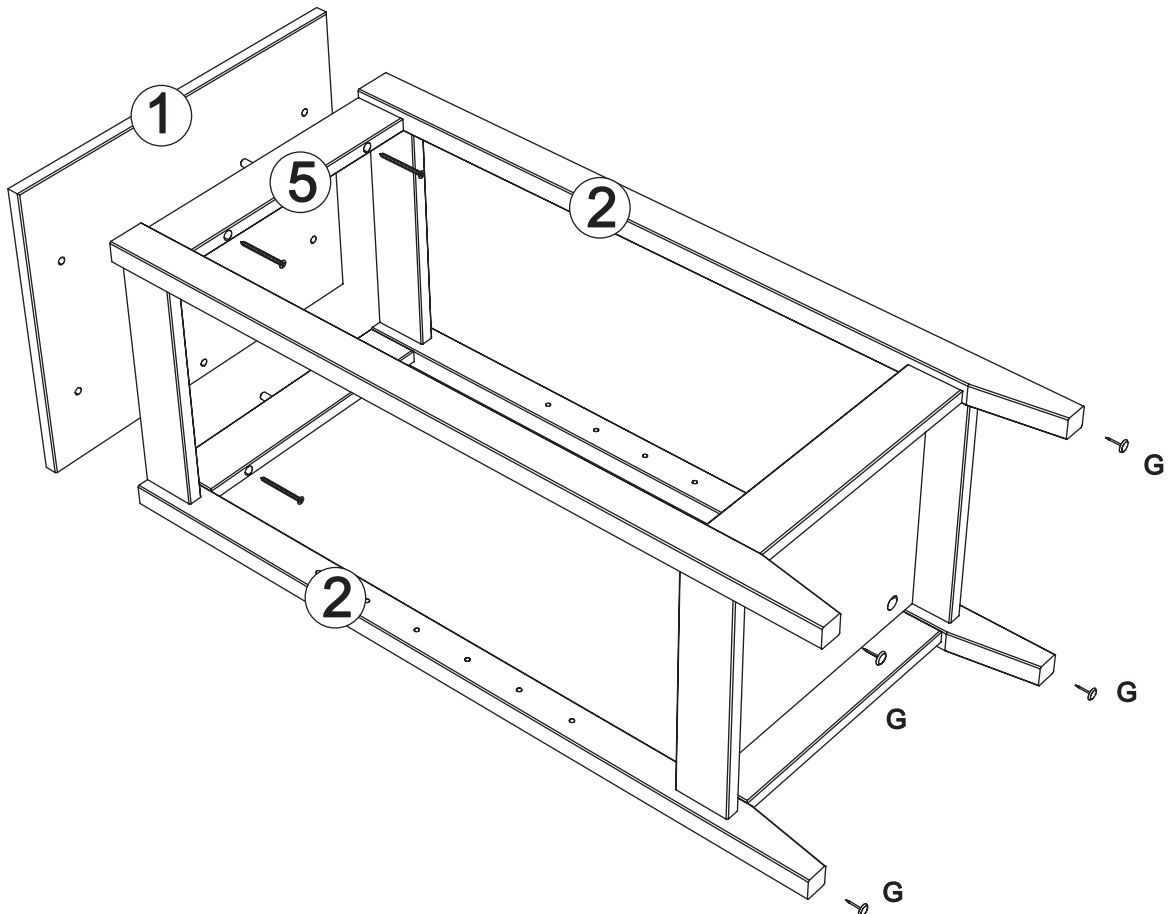
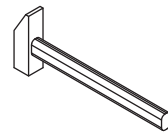
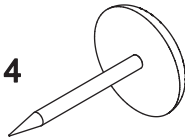


4

F x 4



G x 4



5

H x 8

