

**Assembled size / Maße aufgebaut :**

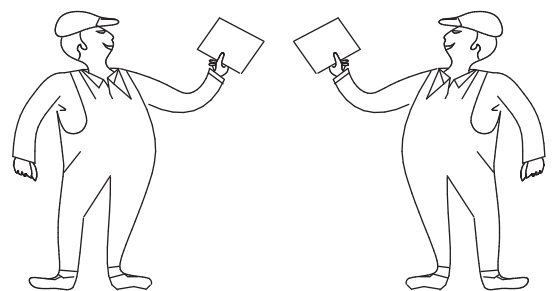
**Height / Höhe : 2100 mm.**

**Width / Breite : 2072 mm,**

**Length / Länge : 2080 mm.**

**This unit can be assembled by two persons.**

**Aufbau mit zwei Personen.**



**Herzlichen Glückwunsch**

**Sie haben ein Qualitätsprodukt von allnatura gekauft.**

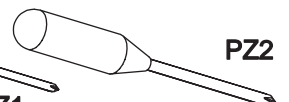
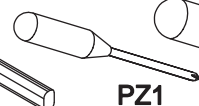
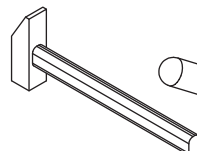
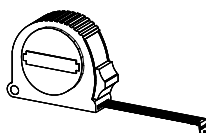
**Beachten Sie bitte:**

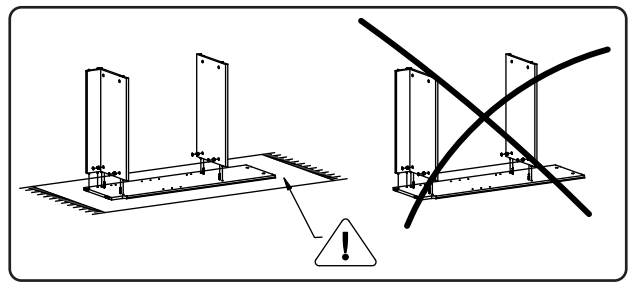
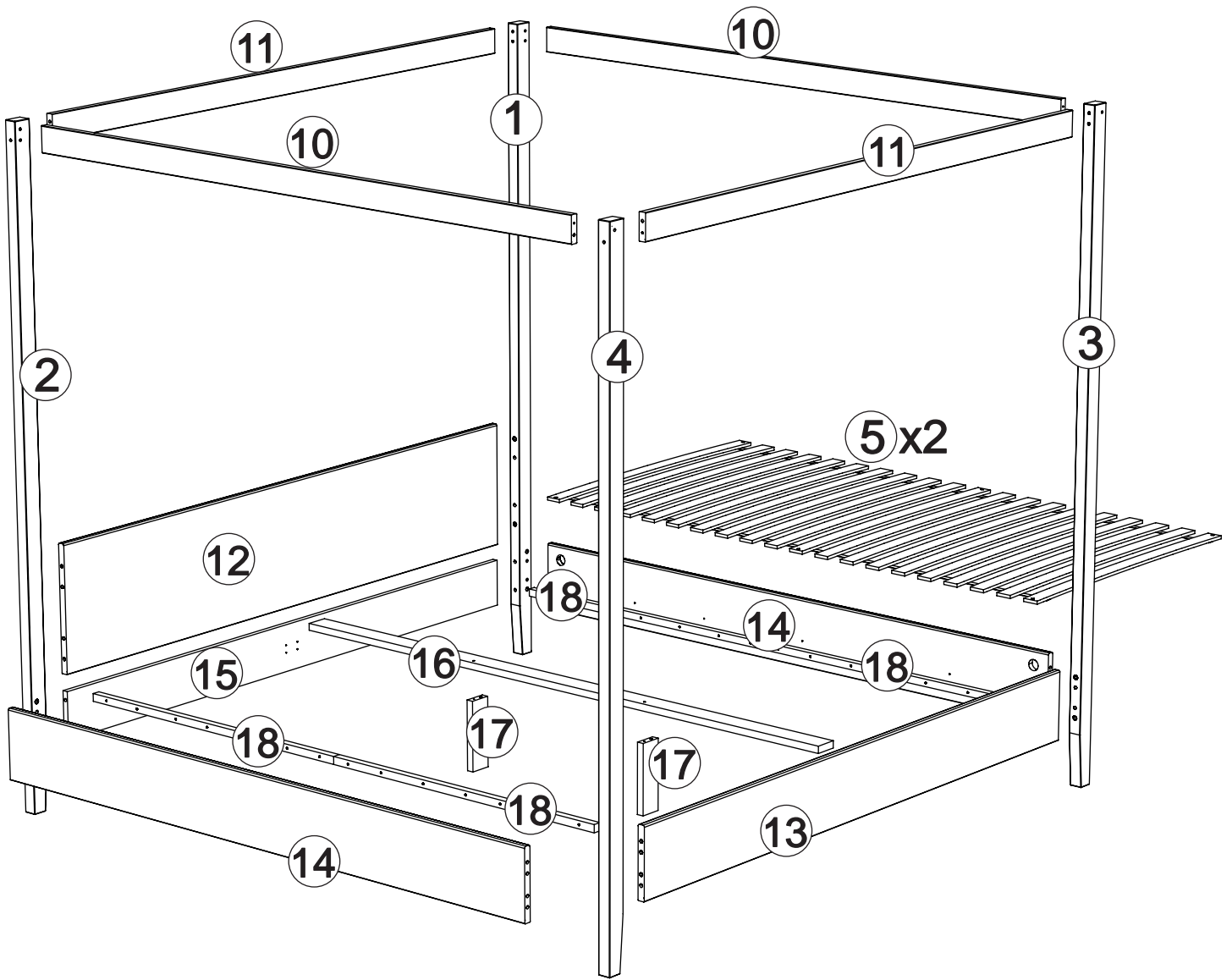
**Massiv-Holz ist ein organisches Material und passt sich den jeweiligen Umweltbedingungen an.**

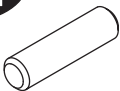
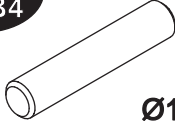
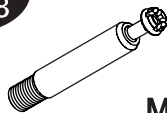

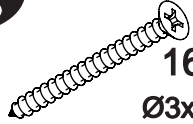
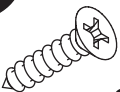
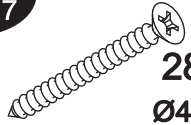
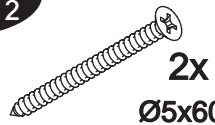


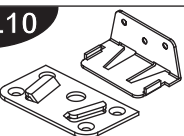
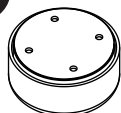
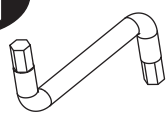
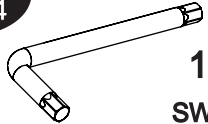
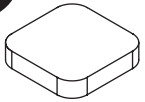
**Leichter Verzug, Haarrisse und Oberflächendetails sind daher kein Reklamationsgrund, sondern ein Qualitätsmerkmal des Materials.**

**The necessary tools  
(not included)**

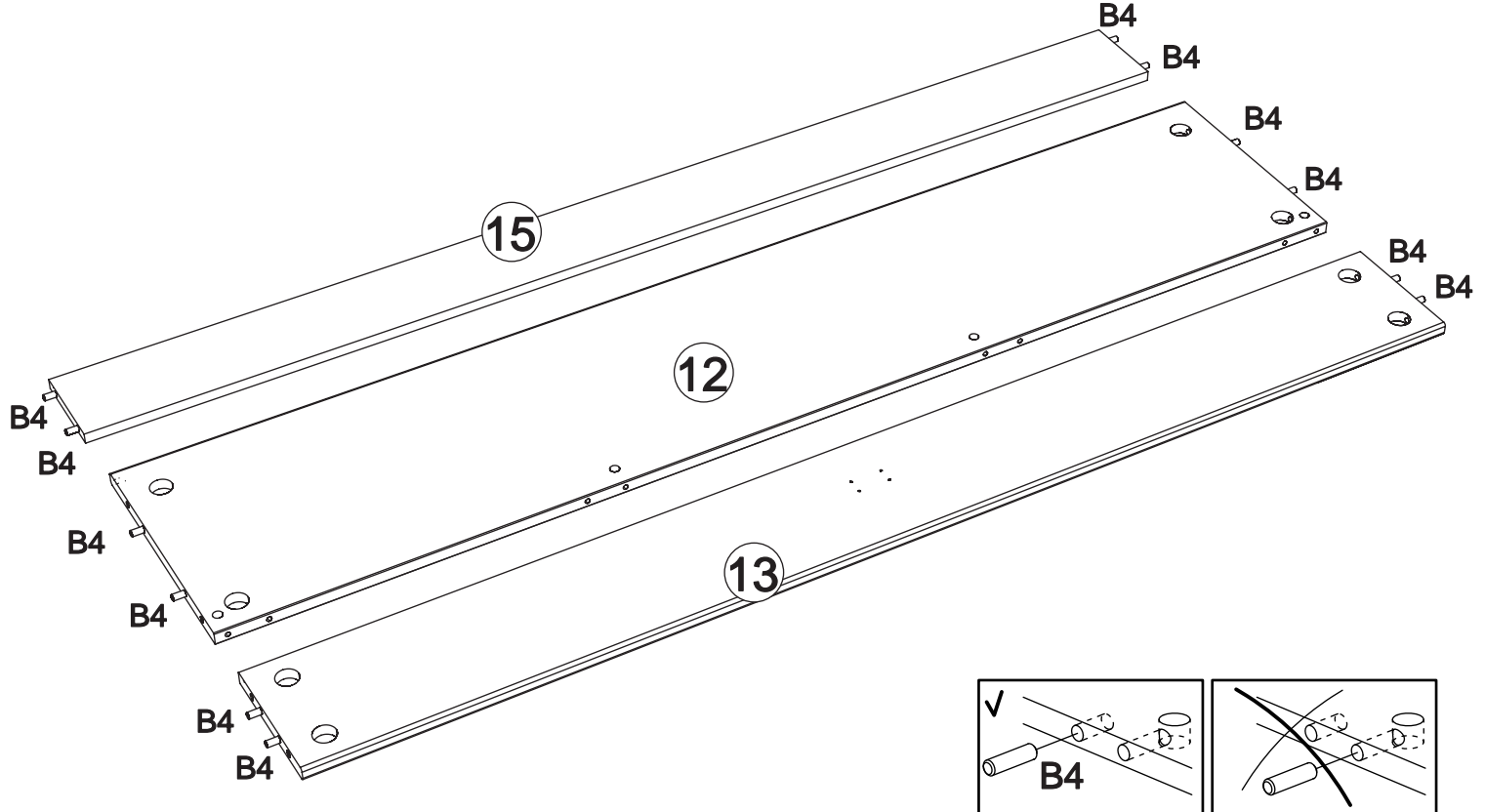
**Die dazu benötigten Werkzeuge  
(ausschliesslich)**

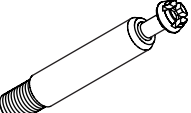
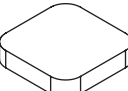




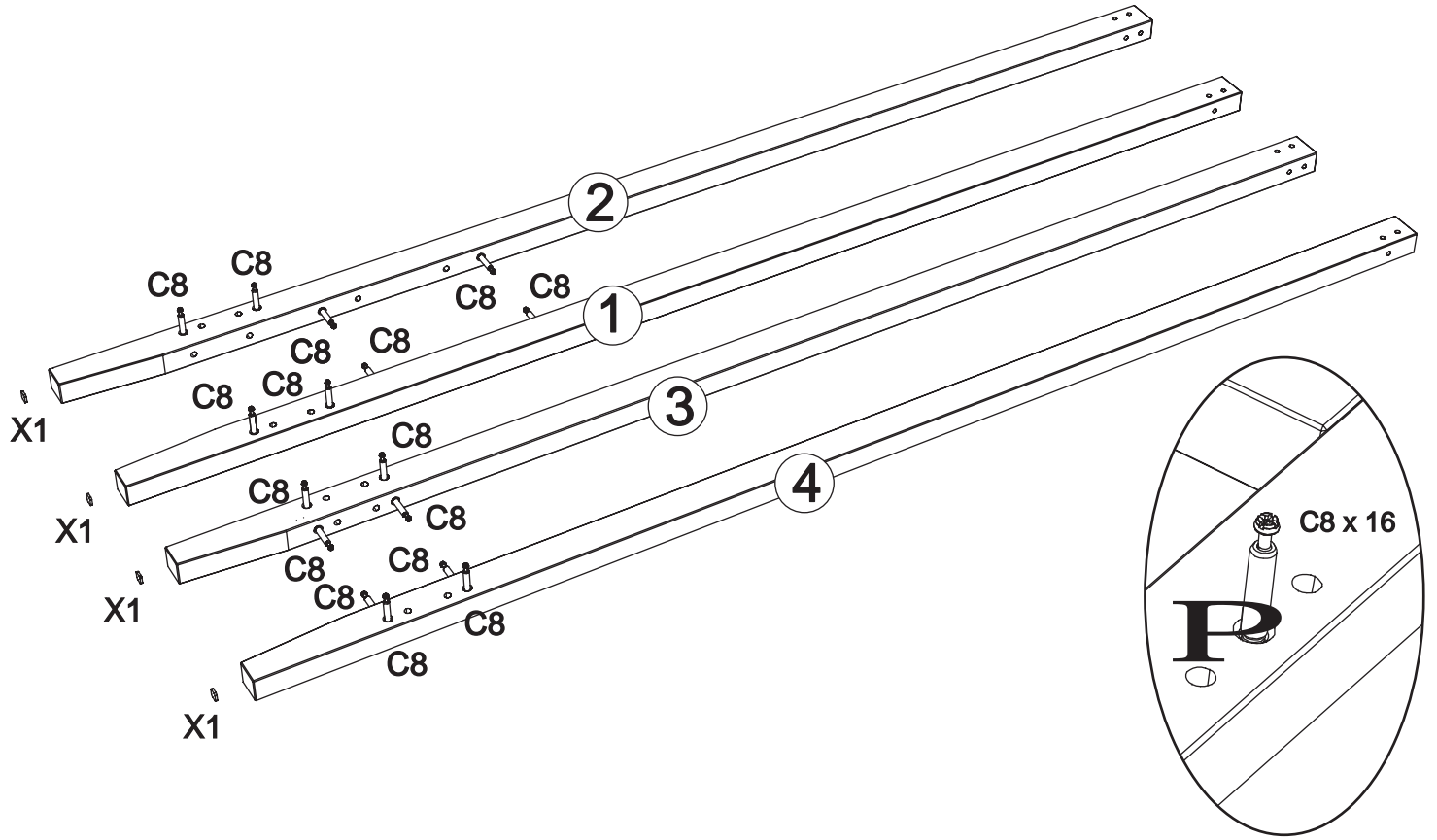


<b>B1</b>  10x Ø8x35	<b>B4</b>  20x Ø10x40	<b>C8</b>  16x M6/55	<b>D10</b>  16x Ø35/19	<b>E5</b>  16x Ø3x30
<b>F2</b>  14x Ø3.5x15	<b>G7</b>  28x Ø4x40	<b>G12</b>  2x Ø5x60	<b>M12</b>  4x Ø6.3/Ø15x70	<b>M13</b>  4x Ø6.3/Ø15x90
<b>L10</b>  2x	<b>X12</b>  2x	<b>Z1</b>  1x SW4	<b>Z4</b>  1x SW6	<b>X1</b>  4x

**1** B4 x 12  

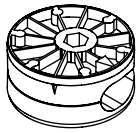


**2** C8 x 16 X1 x 4     PZ2

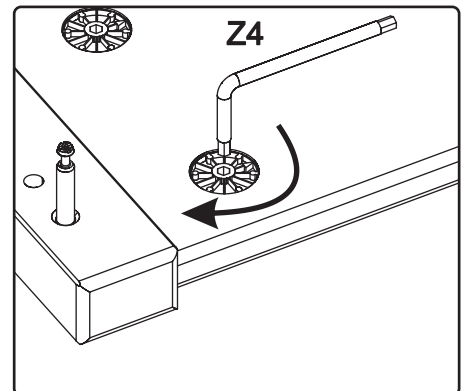
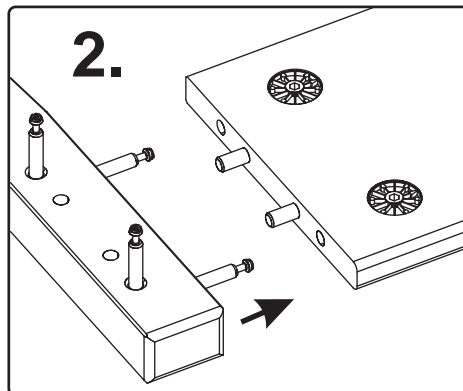
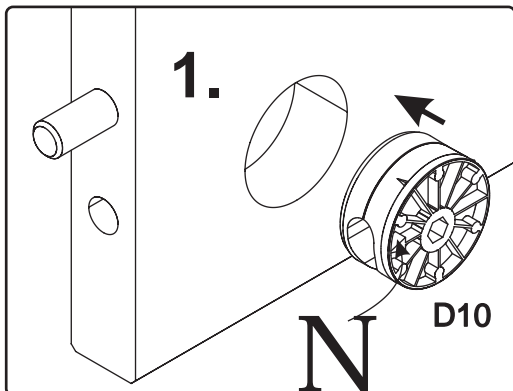
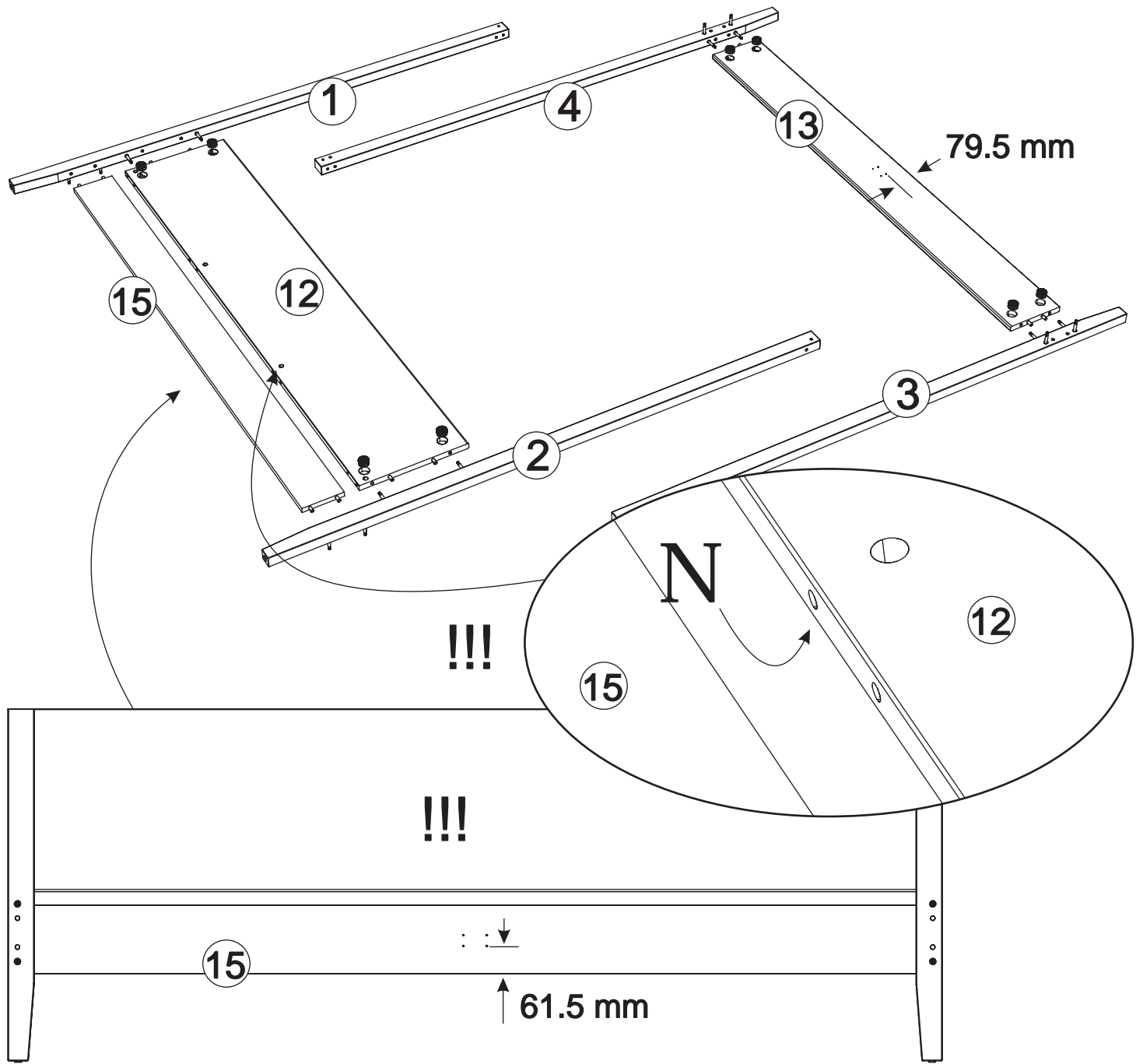
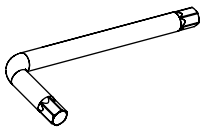


3

D10 x 8

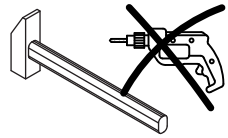
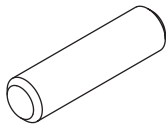


Z4

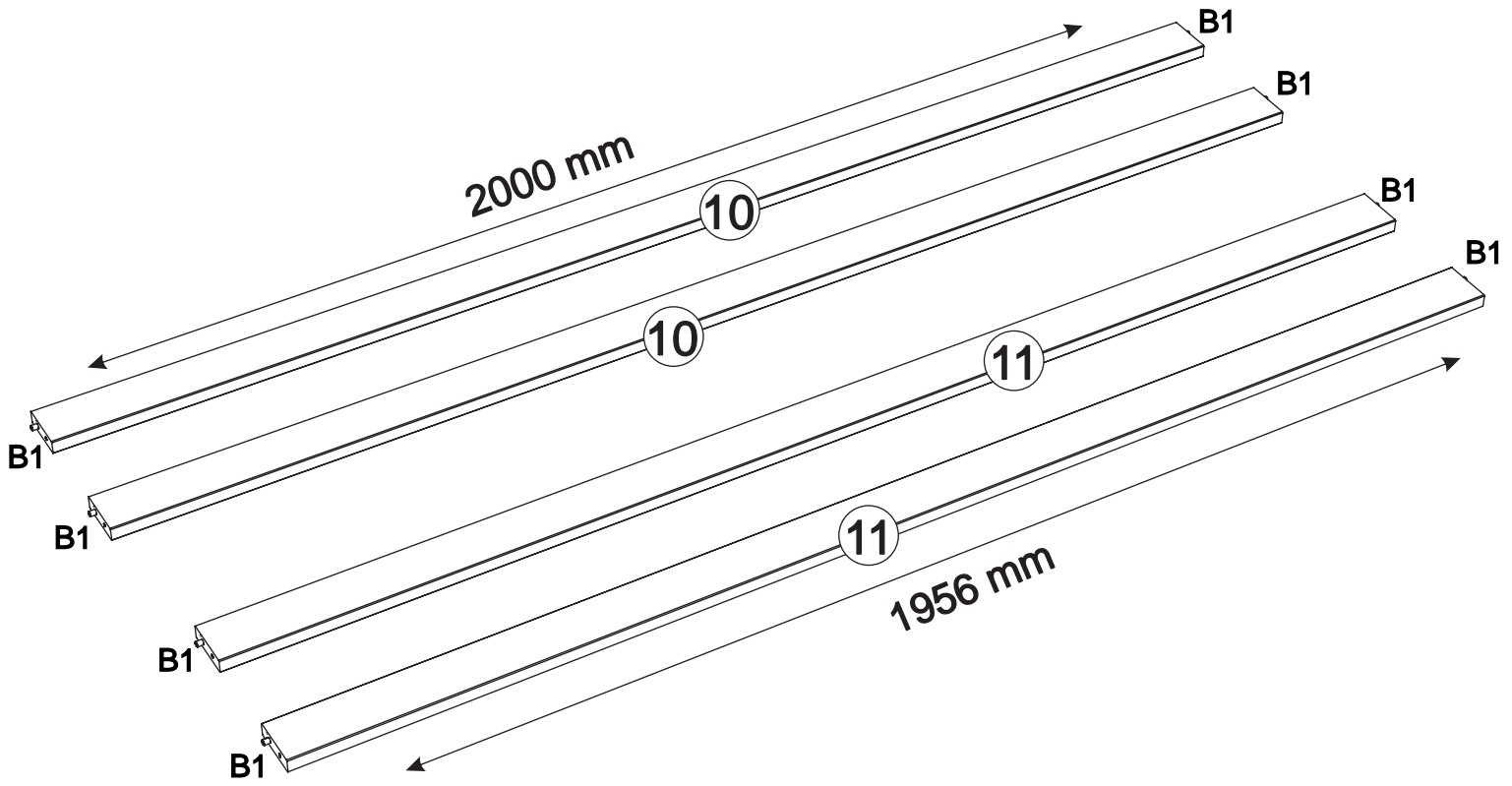


4

B1 x 8



PZ2

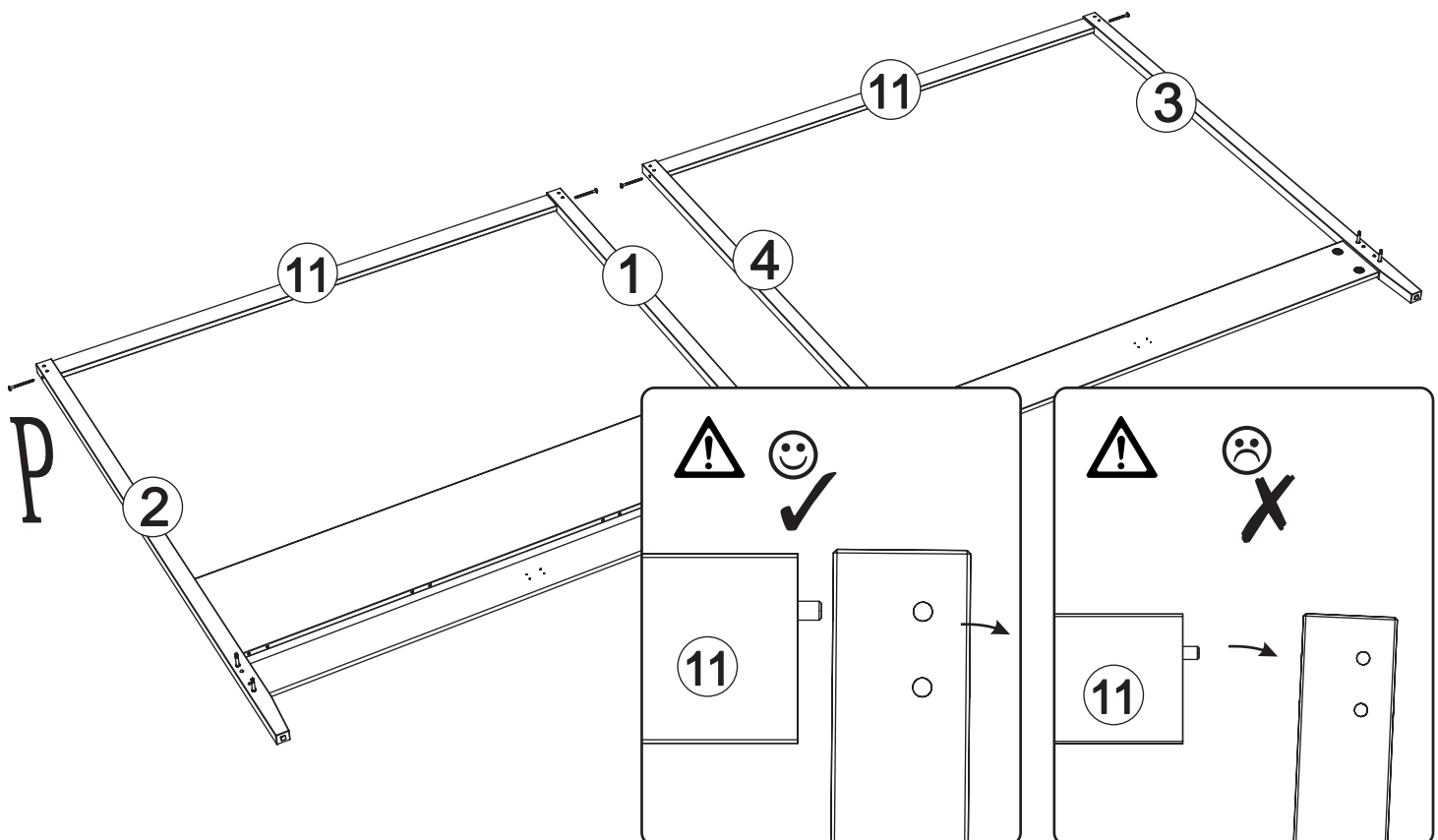
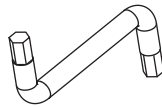


5

M13 x 4 90 mm

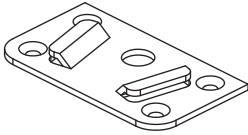


M13 x 4

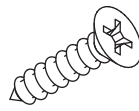


6

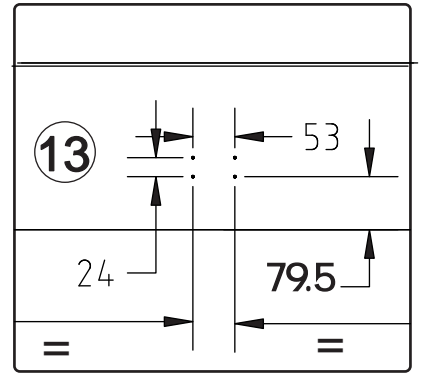
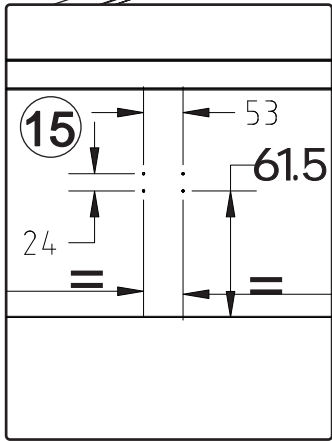
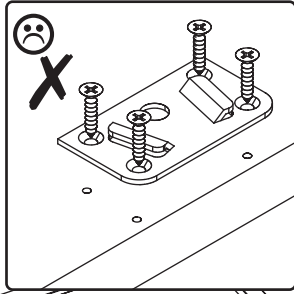
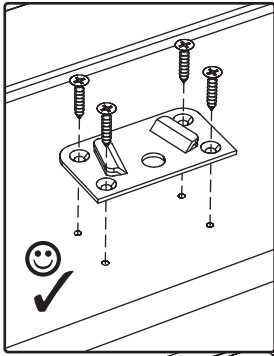
L10 x 2



F2 x 8

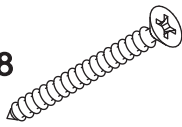


PZ2

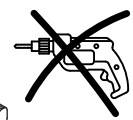
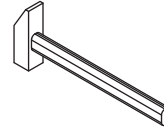
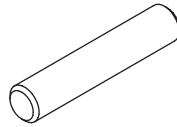


7

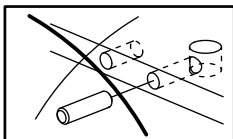
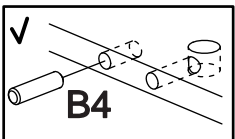
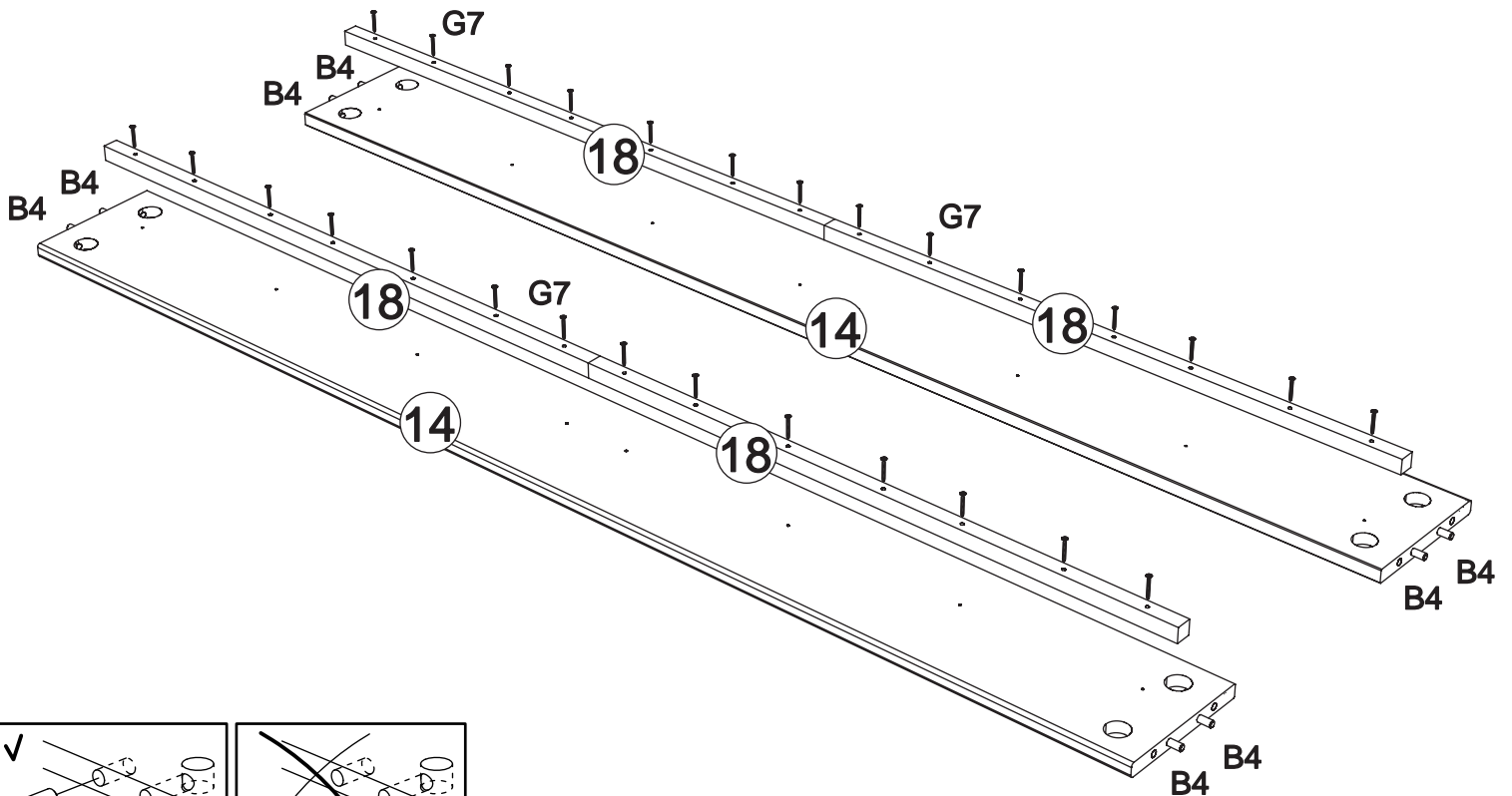
G7 x 28



B4 x 8

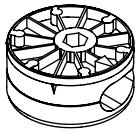


PZ2

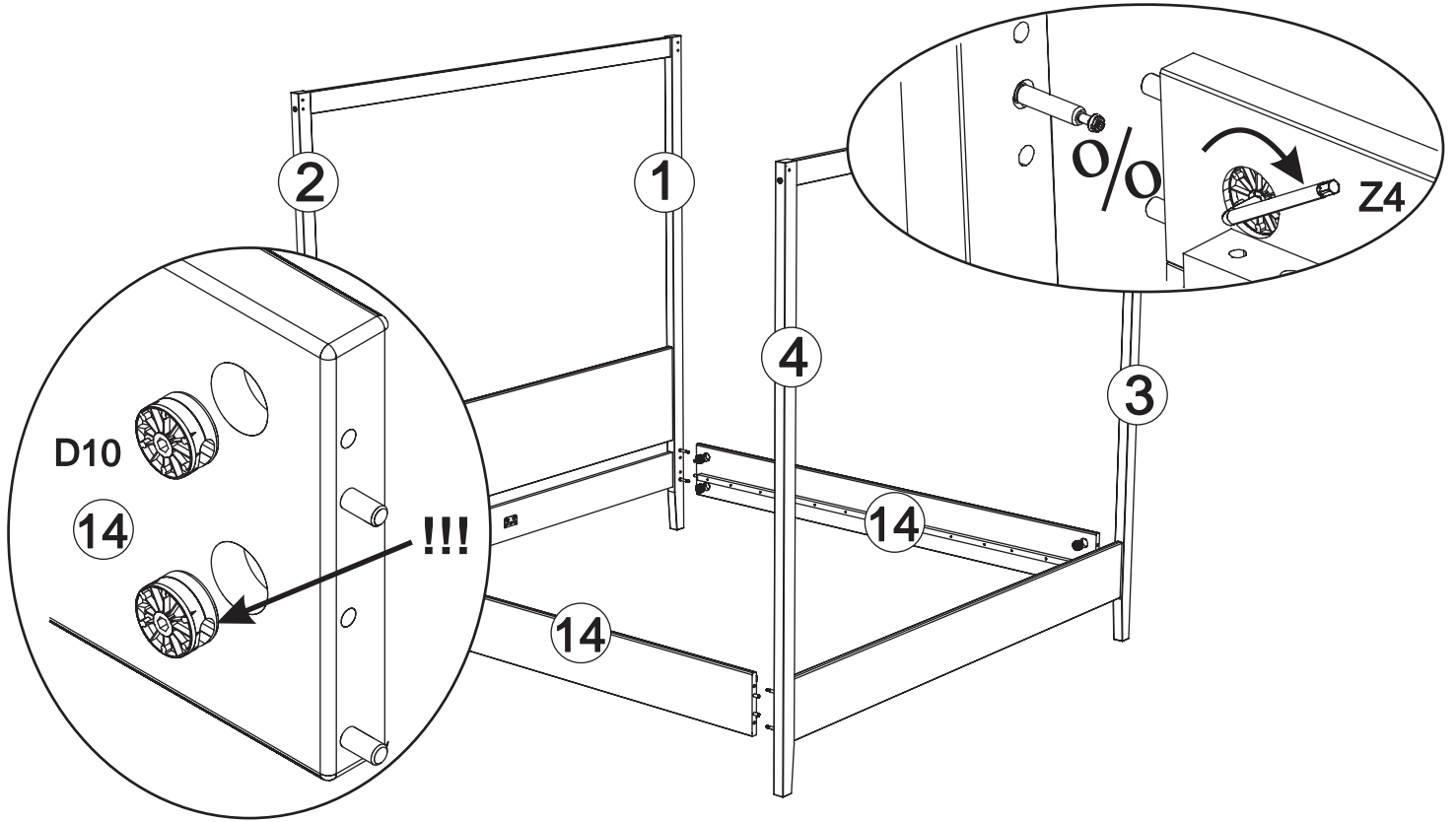
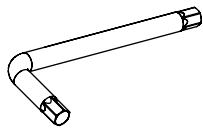


8

D10 x 8

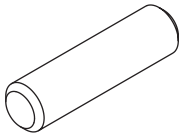


Z4

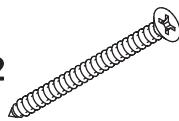


9

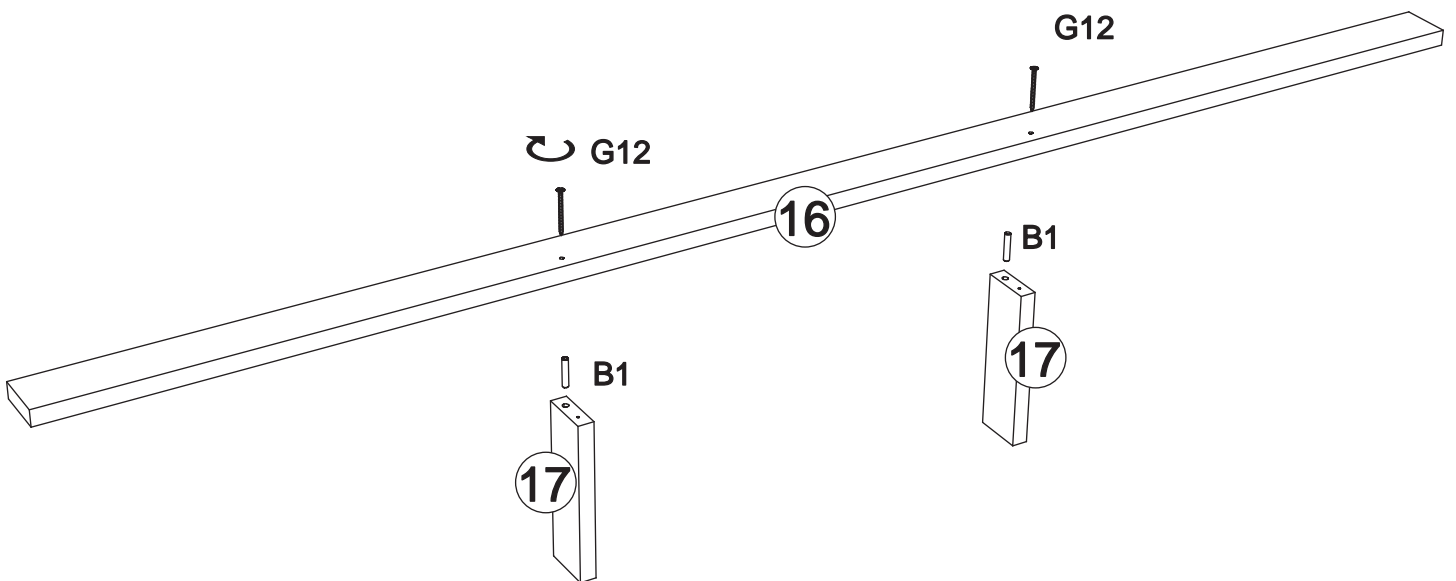
B1 x 2



G12 x 2

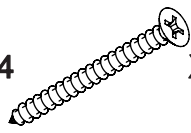


PZ2

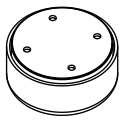


10

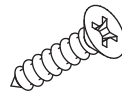
E5 x 4



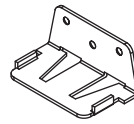
X12 x 2



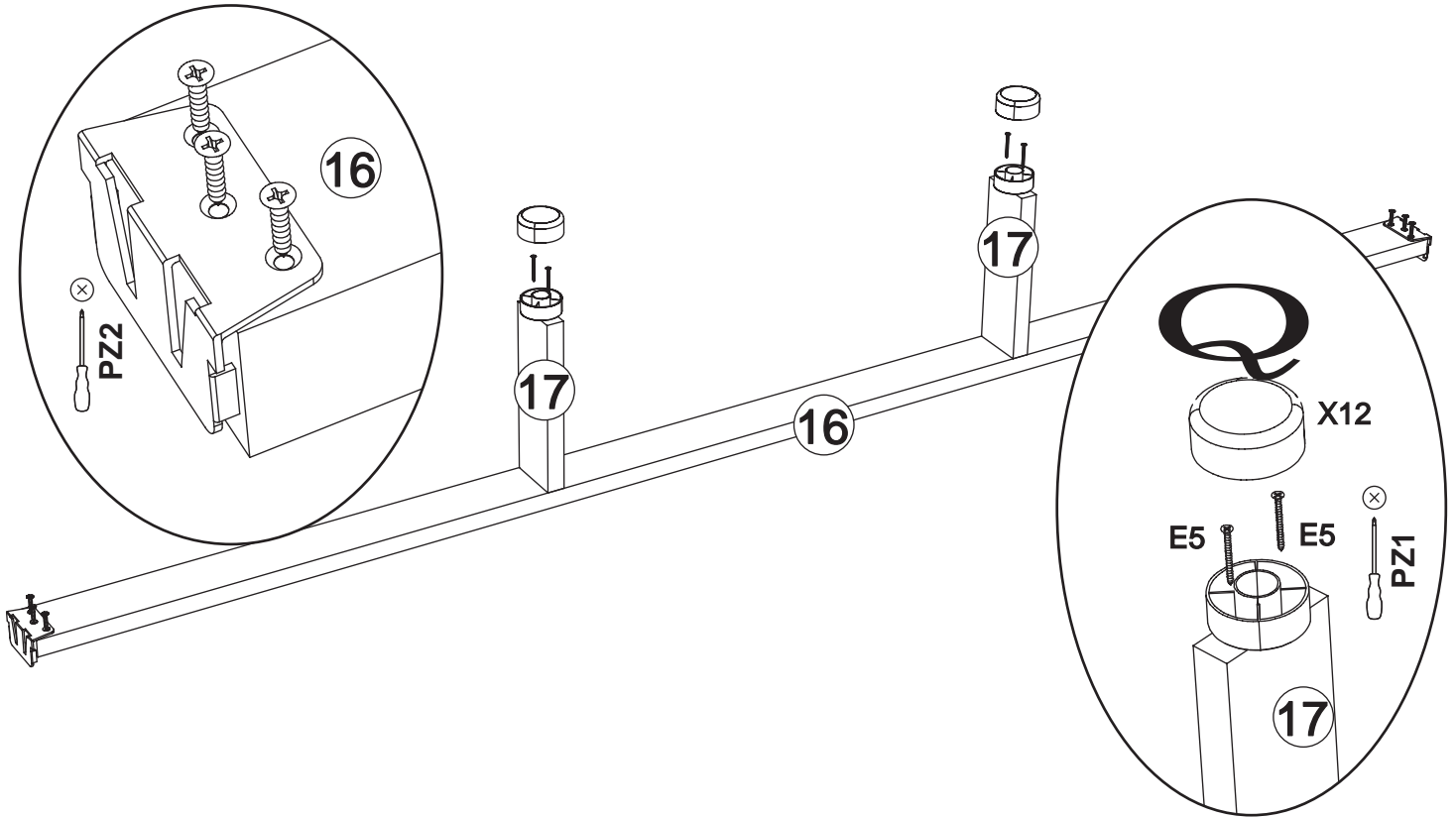
F2 x 6



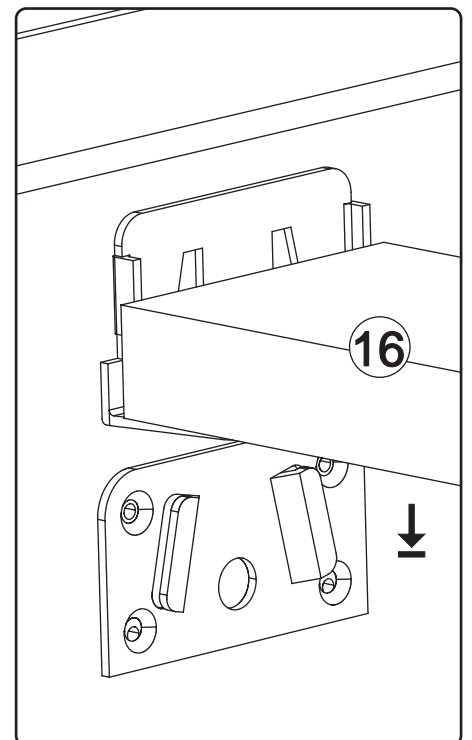
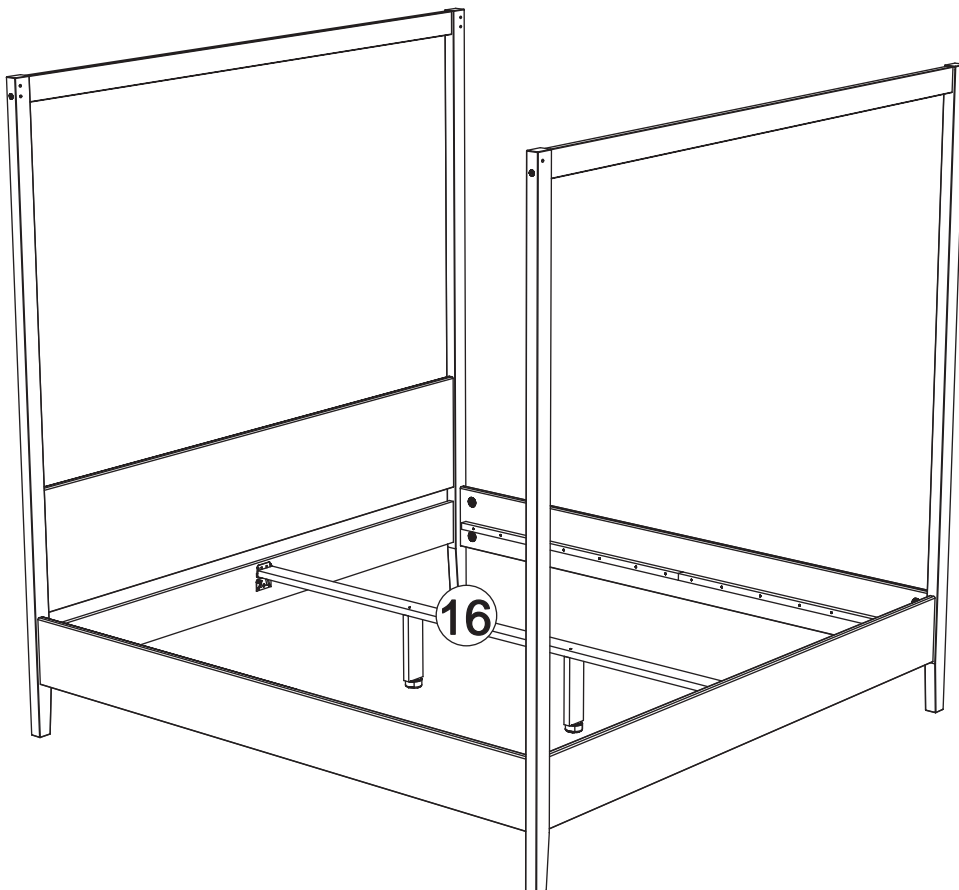
L10 x 2



PZ2  
PZ1



11

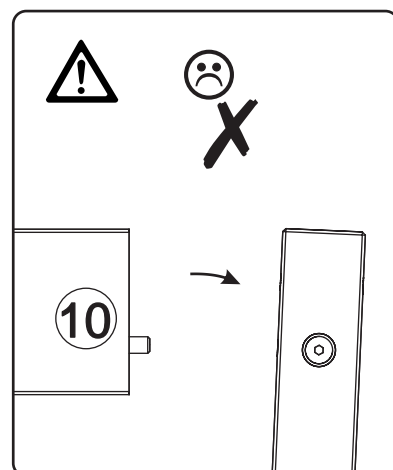
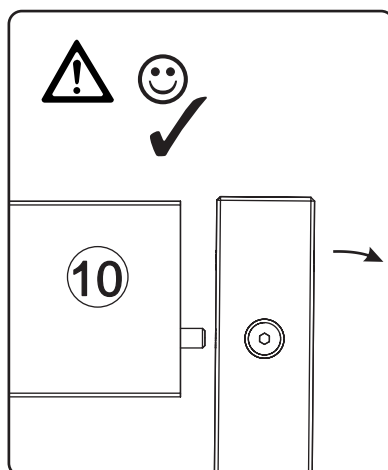
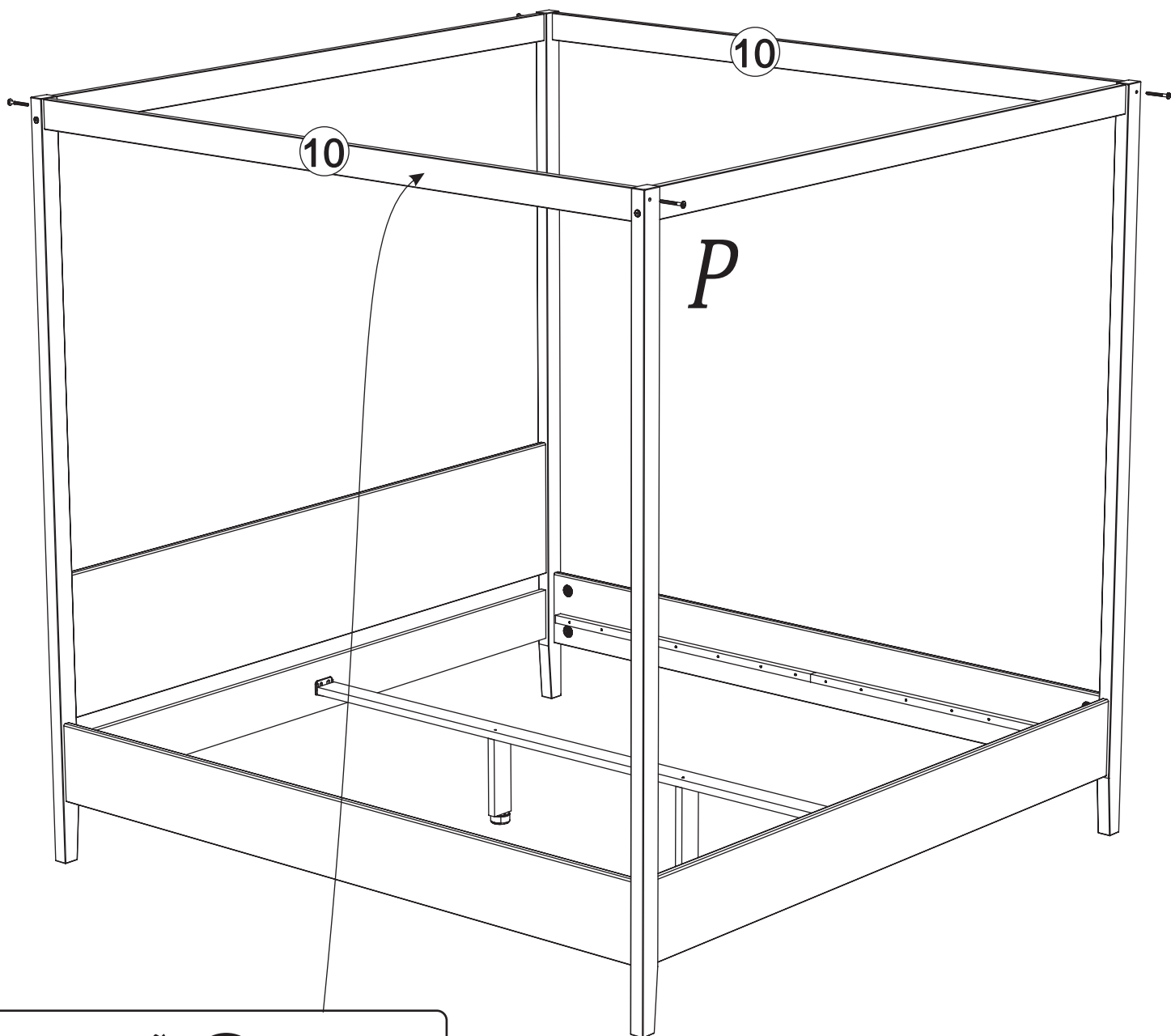
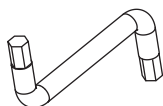




12

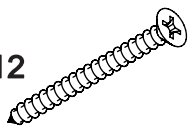
M12 x 470 mm

Z1 x 1

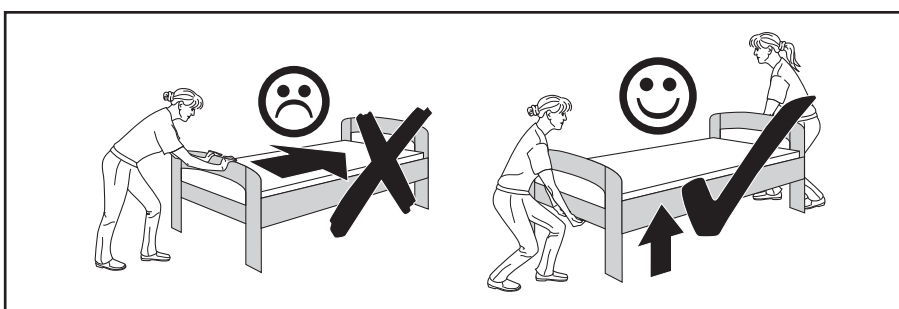
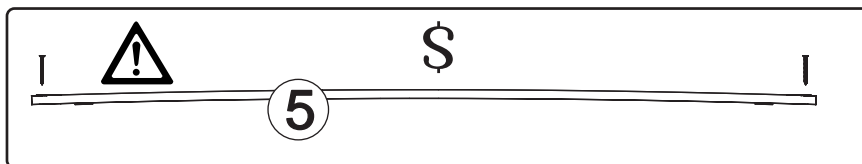
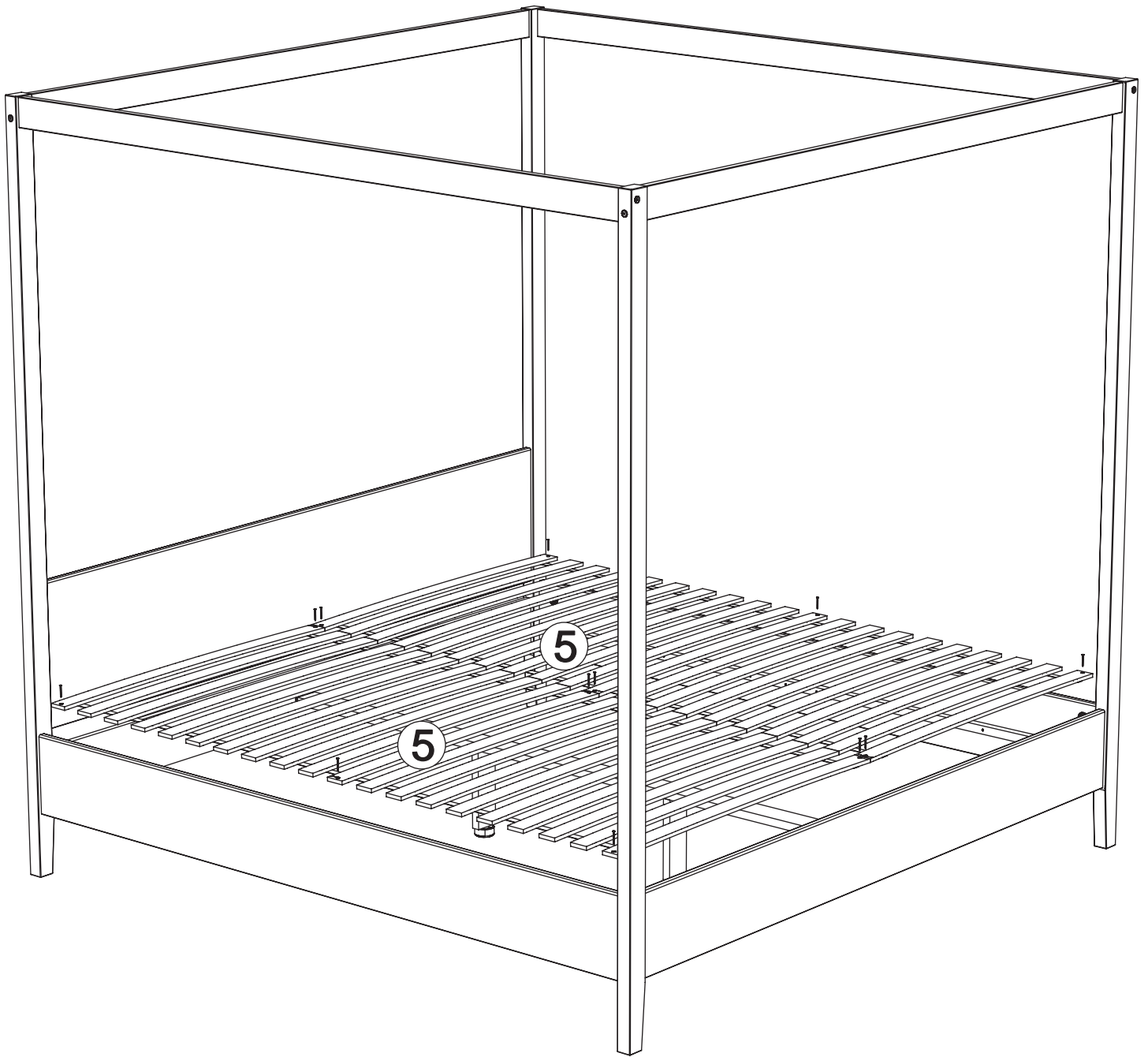


13

E5 x 12



PZ1



# HOLZ LEBT - SO AUCH IHR MASSIVHOLZMÖBEL

## DAS NATURPRODUKT HOLZ

Holz ist kein uniformer oder homogener Werkstoff - jeder Baum, jedes Stück Massivholz hat seine eigenen, unverwechselbaren Merkmale. Somit haben auch Möbel aus Massivholz besondere Ursprungszeichen. Charakteristisch für diesen naturgewachsenen Werkstoff sind Farb- und Strukturunterschiede, Verwachsungen, Unregelmäßigkeiten, Druckstellen, Äste, Harzgallen, Haar- und Kreuzrisse auch im Lack sowie Spannungen (Drehwuchs), die je nach Holzart und Wuchsgebiet unterschiedlich sind. Es sind Echtheitsmerkmale, die dem Holz erst die natürliche Schönheit verleihen und jedes Stück Möbel zu einem Unikat werden lassen.

Auf schwankende Raumtemperaturen und Luftfeuchtigkeit - auch jahreszeitbedingt - reagiert Holz, es „arbeitet“. Spannungen im Holz sowie ein Verziehen des Holzes sind daher nicht immer auszuschließen. Um die Stabilität zu verbessern, werden sogenannte Leimholzplatten als Basis für Massivholzmöbel genutzt. In einem aufwendigen Produktionsverfahren werden einzelnen Lamellen mit schadstofffreiem Leim an Kopf und/oder Seite zusammengesetzt. Diese Lamellen können in Breite und Länge innerhalb einer Platte unterschiedlich sein. Es ist handelsüblich, holzbedingte Fehler durch Einsetzen von Astspots und/oder Lamellos zu beseitigen.

Alle vorgenannten Merkmale sind ein Beweis des natürlichen Ursprungs und geben keinen Anlass zu Beanstandungen. Funktion, Gebrauch, Wert und Haltbarkeit dieser Möbel werden dadurch nicht beeinträchtigt.

## EIGENSCHAFTEN VON HOLZ



Äste



Spannungen



Farbunterschiede



Quelle



Schwinden

FOLGENDES RAUMKLIMA IST OPTIMAL  
FÜR SIE UND IHR MASSIVHOLZMÖBEL:

Stabile Temperatur 18-23°C  
Stabile Luftfeuchtigkeit von 45-55%  
Kein direktes Sonnenlicht auf das Möbel

## BESONDERHEITEN

Die Lebensgeschichte eines Baumes wird durch charakteristische Merkmale wie Zeichnung, Struktur und Farbe geprägt. Kein Baum gleicht dem anderen. Diese abweichenden Natur- und Wachstumsmerkmale machen aus jedem individuellen planbaren Echtholzmöbel in modellbezogener Material- und Verarbeitungsstruktur ein echtes Unikat mit einem einzigartigen Erscheinungsbild. Eine absolute Farb- und Strukturgleichheit, beispielsweise zwischen Planungsmuster und Lieferung, kann deshalb nicht garantiert werden. Diese Natur-Farbspiele sind eine warentypische Eigenschaft des gewachsenen Naturwerkstoffes und ein wesentliches, unverwechselbares Echtheitsmerkmal, kein Beanstandungsgrund.

## LUFTFEUCHTIGKEIT

Holz ist ein natürlicher Werkstoff, der ständig Feuchtigkeit aufnimmt und wieder abgibt, je nach dem Feuchtigkeitsgehalt der lokalen Umgebung. Darum sollten Möbel keiner extrem großer oder zu niedriger Luftfeuchtigkeit ausgesetzt werden. Das Holz beginnt sonst wieder zu arbeiten, sich zu verziehen, offene Leimfugen oder Risse zu zeigen. Das Raumklima, das für Mensch und Pflanzen am besten ist (Medizin und Wissenschaft empfehlen Jahresdurchschnittswerte von 45-55% Luftfeuchtigkeit bei 18-23°C, kurzfristige Abweichungen von diesen Empfehlungen schaden nicht), ist auch für Kastenmöbel richtig.

## LICHTEINWIRKUNG BEI MÖBELN

Starkes Kunst- und insbesondere Sonnenlicht verändern Oberflächen, besonders Holzoberflächen. Diese Art von „Sonnenbrand“ lässt Naturhölzer vergilben, gebeizte Hölzer ausbleichen. Schützen Sie Ihre wertvollen Möbel unbedingt vor extremer Lichteinwirkung, da eine 100-prozentige Lichtechtheit materialbedingt nicht zu erreichen ist. Das Sonnenlicht verändert alle Materialien! Besondere Vorsicht ist deshalb in hellen Südzimmern mit viel Glas geboten, dort sollten bei direkter Sonneneinstrahlung Vorhänge oder Jalousien geschlossen werden, da sonst eine Oberfläche schon nach wenigen Wochen an den beschienenen Stellen holzartbezogen heller oder dunkler werden kann.

## FAZIT

Massives Holz ist ein „lebendiger“ Werkstoff, der sich bei starken Schwankungen von Temperatur und Luftfeuchtigkeit geringfügig ändern kann. Da für allnatura-Möbel nur gut abgelagerte Hölzer verwendet werden, ist dieser Effekt auf ein Minimum begrenzt. Funktion und Gebrauchswert sind keinesfalls eingeschränkt. Extrem trockener Zentralheizungs- und überhöhter, sowie extrem nassen und niedrigen Zimmertemperaturen sollten Massivholzmöbel nicht ausgesetzt werden.