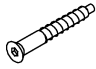


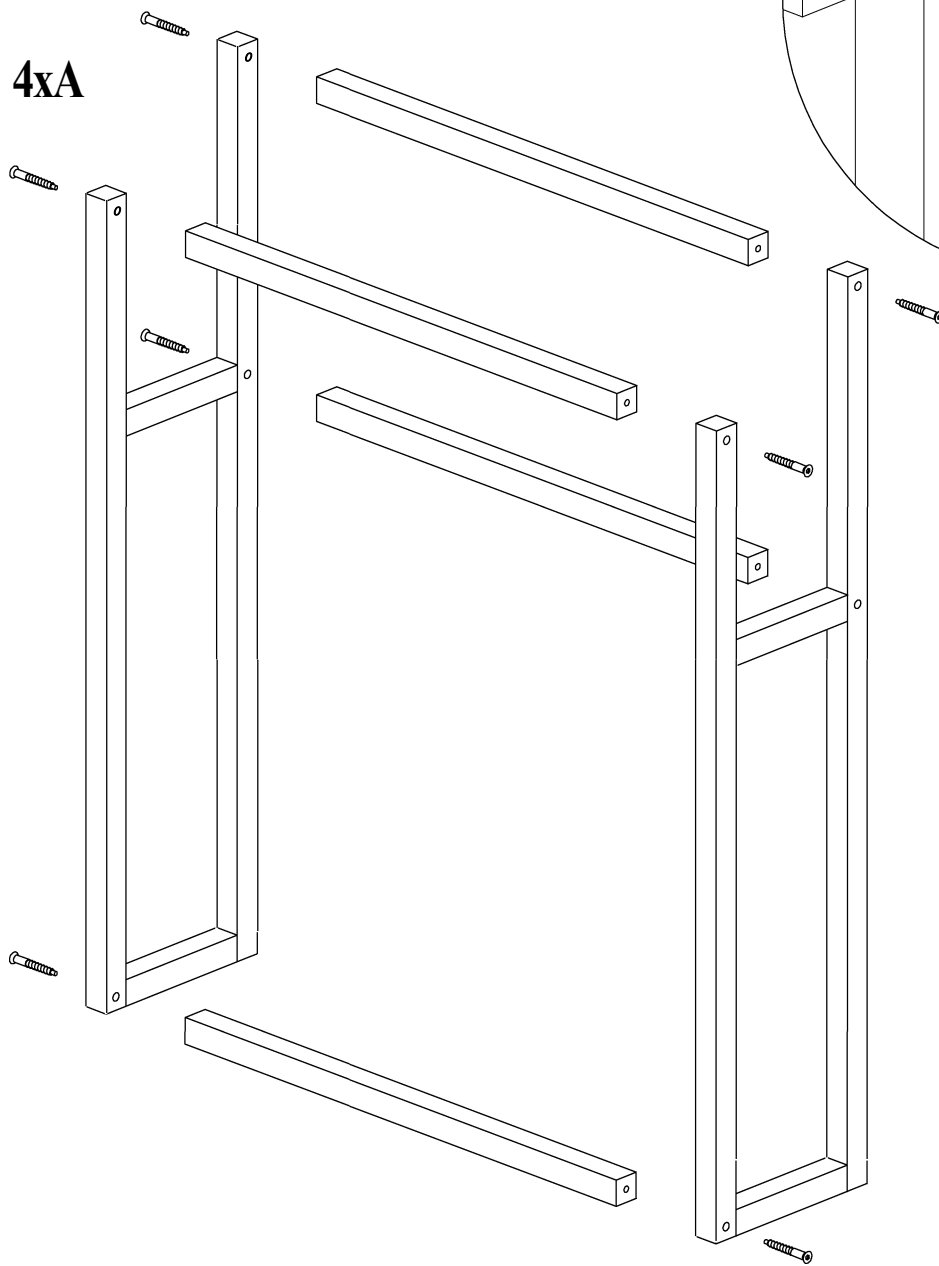
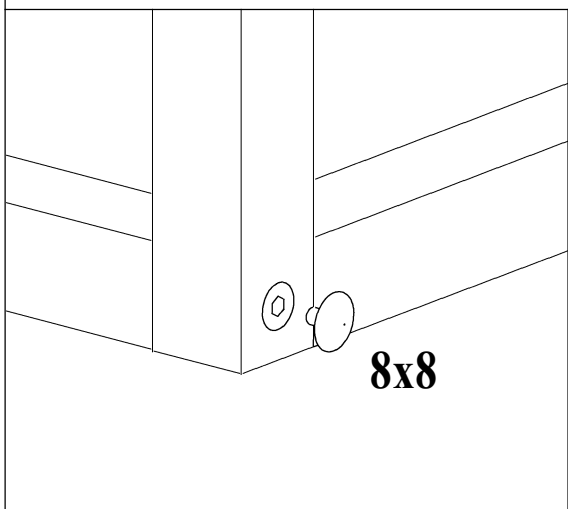


A	B	C
7x50		
		
x8	x8	x1

4xA



4xA



8x8