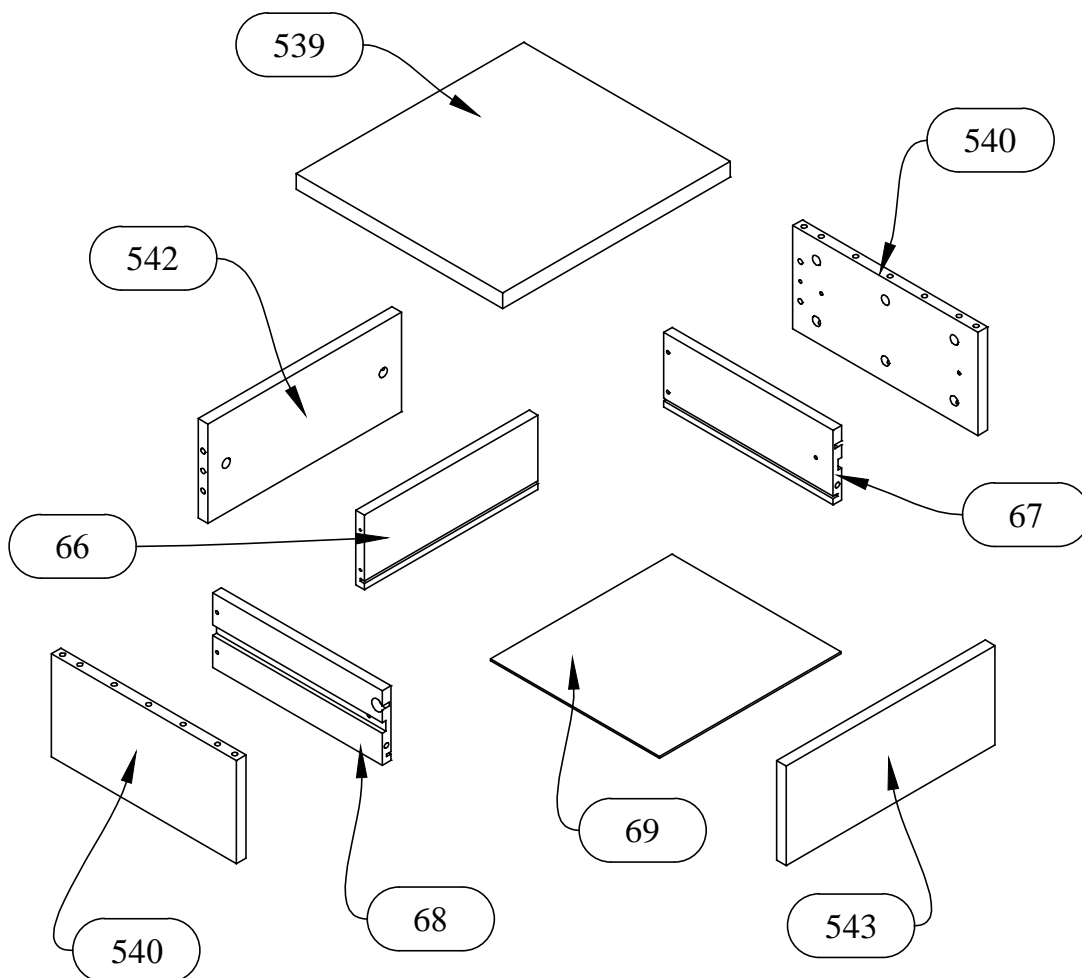
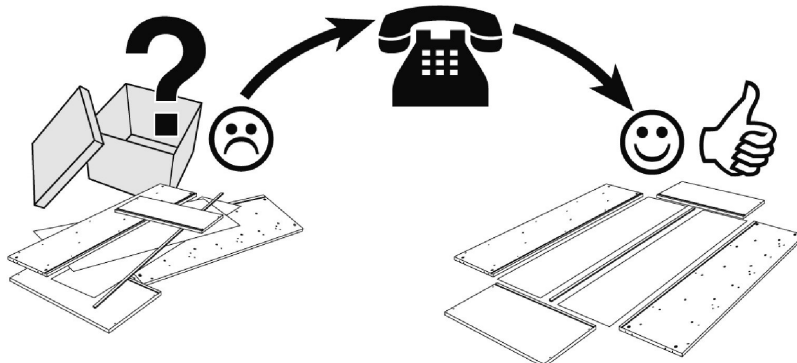
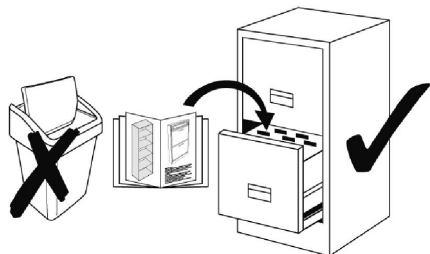






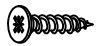
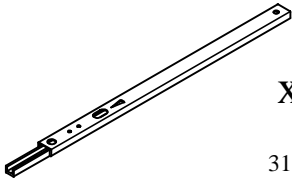
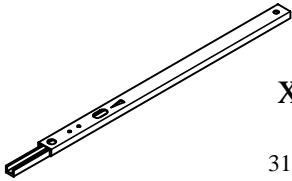

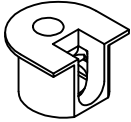
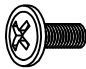
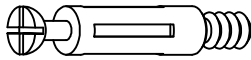


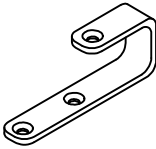
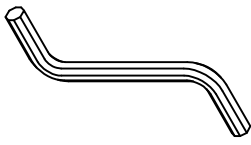
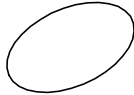
Service • Dienstverlening • Serwis • Servis • Сервисная служба

Name • Naam • Nazwa • İsim • Название

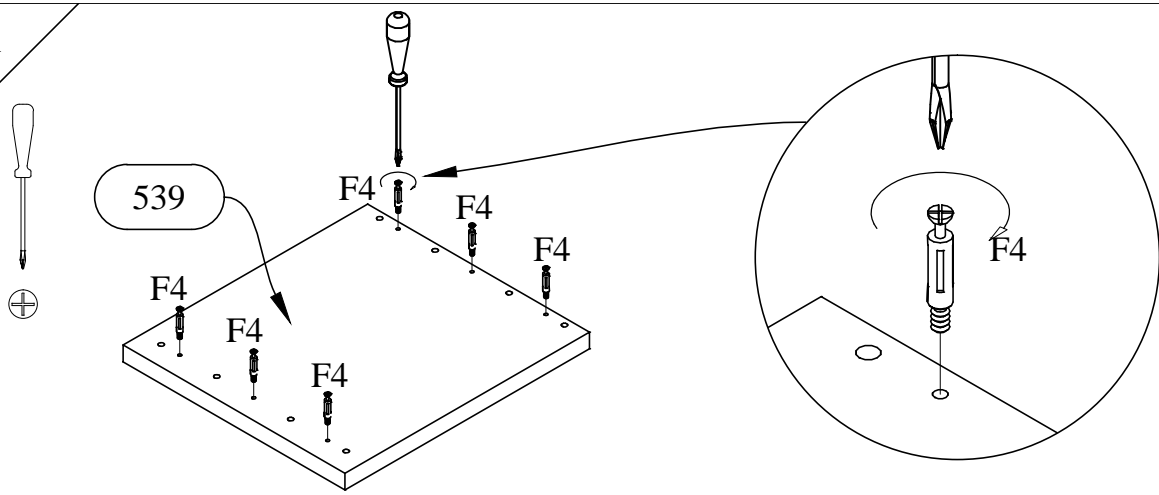
Nr. • No. • Номер

Typ • Type • Тип • Тип

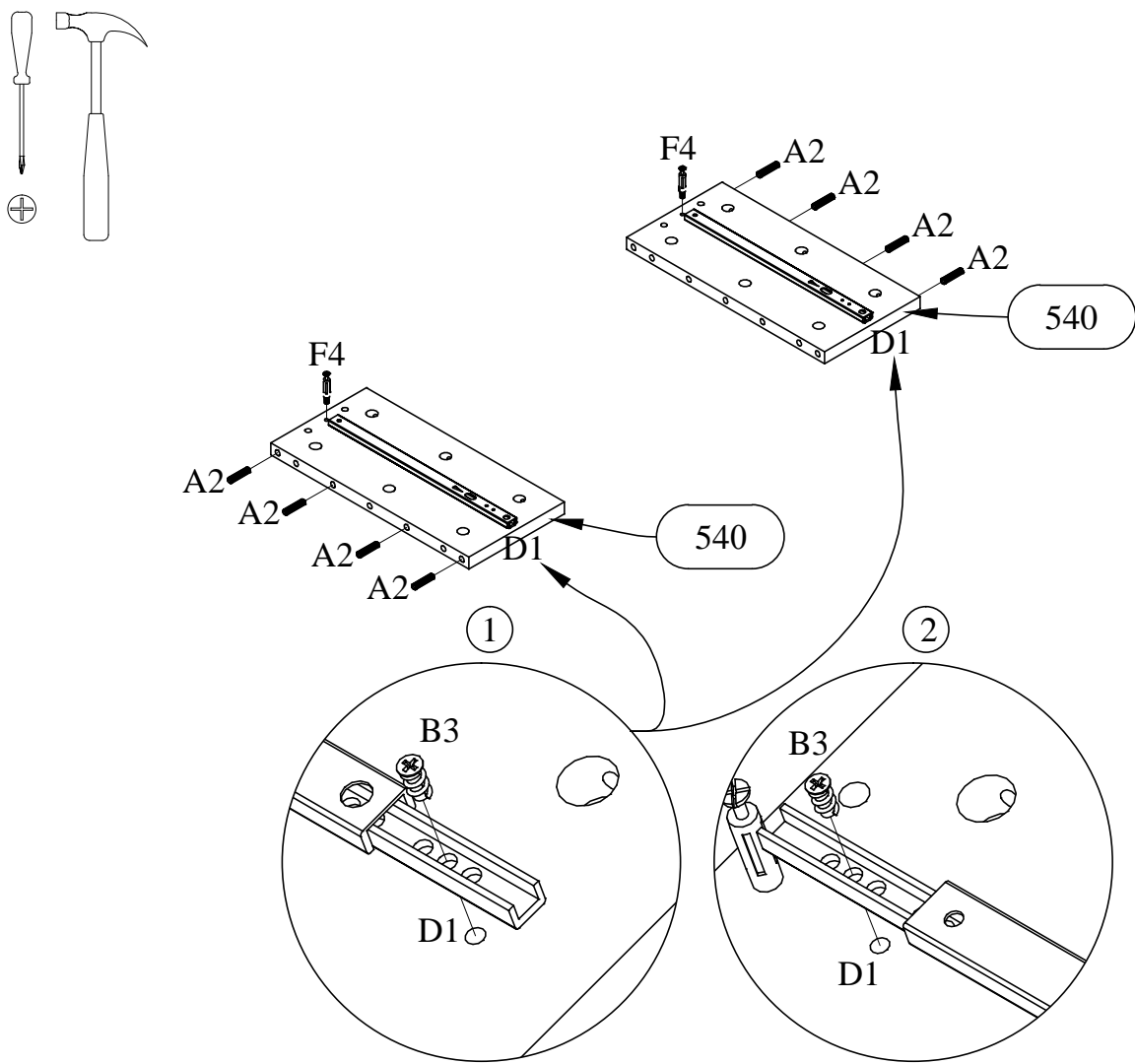


<p>A2</p>  <p>x28</p> <p>Ø8x35</p>	  	<p>C5</p>  <p>x12</p> <p>Ø3,5x12</p>
<p>B2</p>  <p>x4</p>		<p>D1</p>  <p>x4</p> <p>310mm</p>
<p>B3</p>  <p>x8</p> <p>Ø5,8x9</p>		<p>F1</p>  <p>x4</p>
<p>B10</p>  <p>x4</p> <p>M4x11</p>		<p>F4</p>  <p>x16</p>
<p>C2</p>  <p>x8</p> <p>Ø4,0x35</p>		<p>F5</p>  <p>x16</p>
<p>F10</p>  <p>x4</p>		<p>I2</p>  <p>x1</p> <p>4mm</p>
		<p>G2</p>  <p>x2</p> <p>10x 16mm</p>

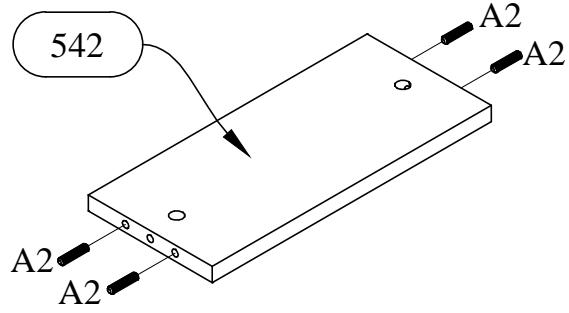
1



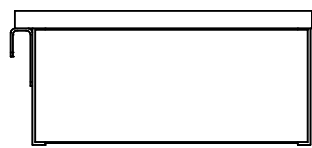
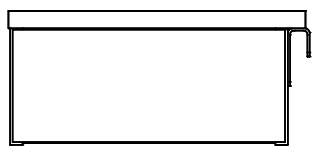
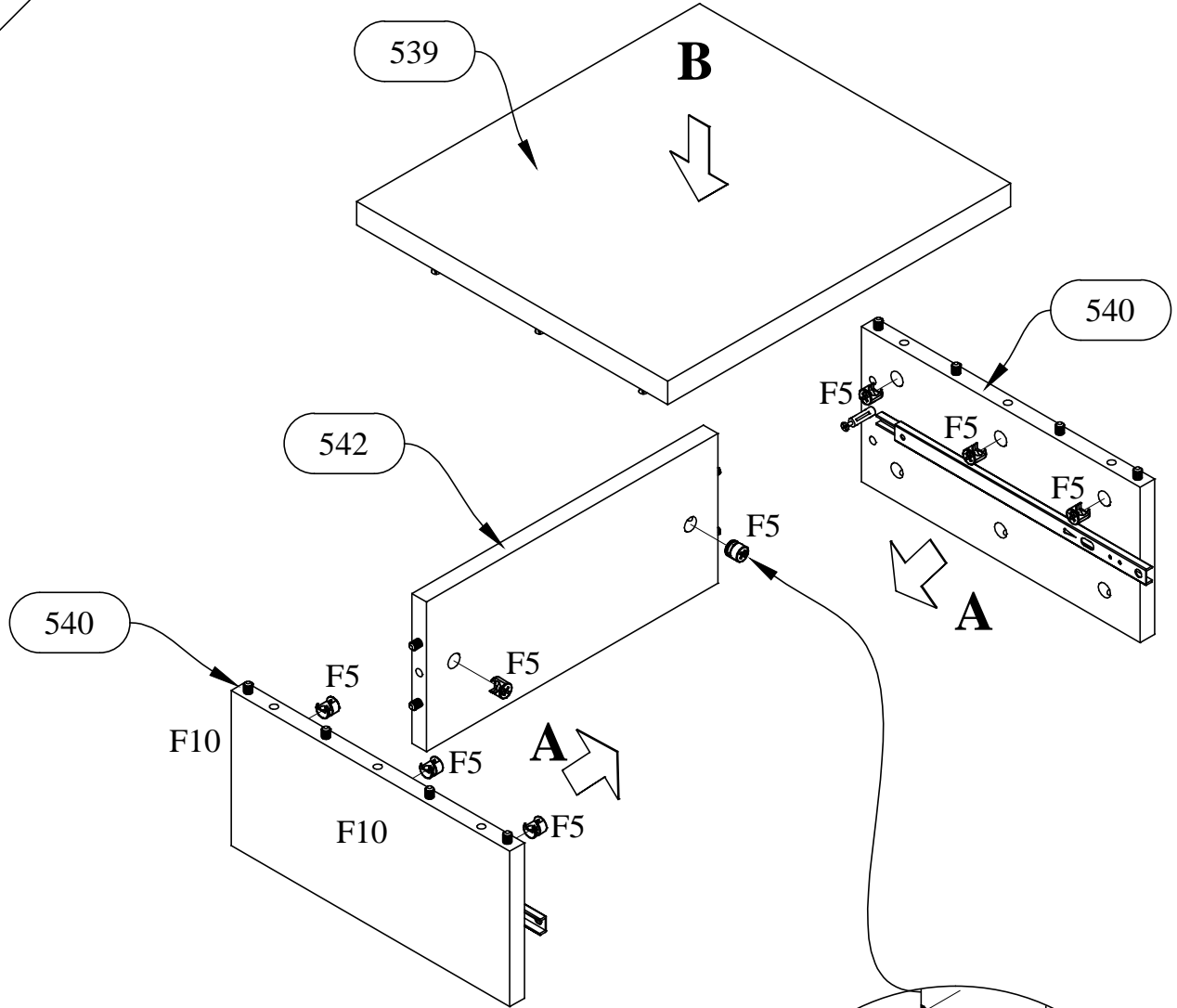
2



3



4

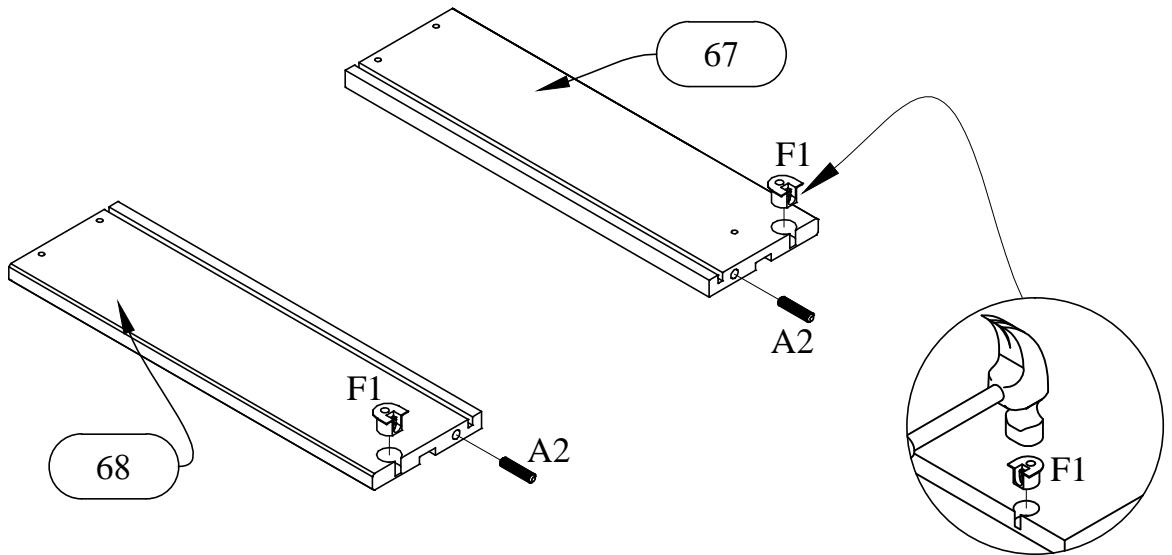


X1

X1

5

5



6

