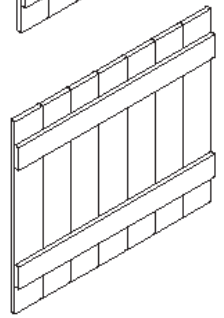
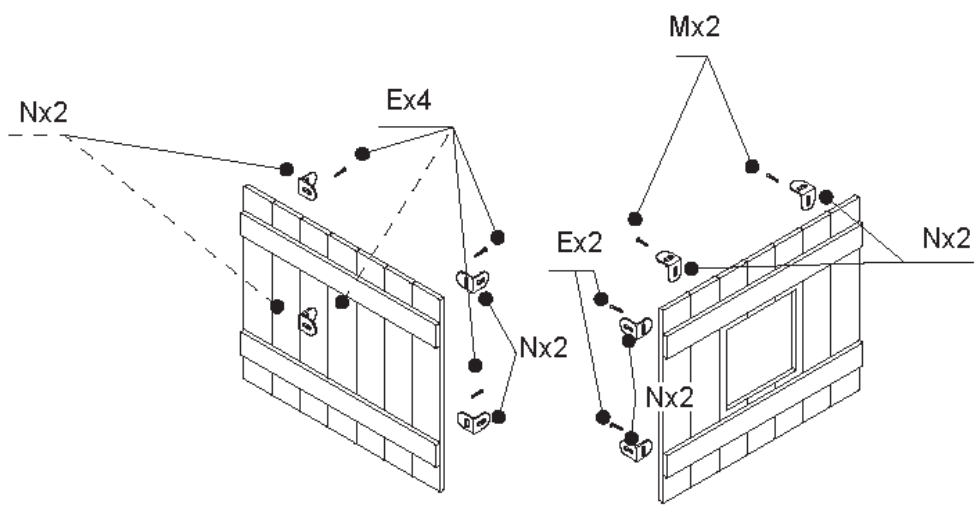


- x 1



- x 1



E	M	N
3.5x25	3x12	21/28x38
x14	x2	x8