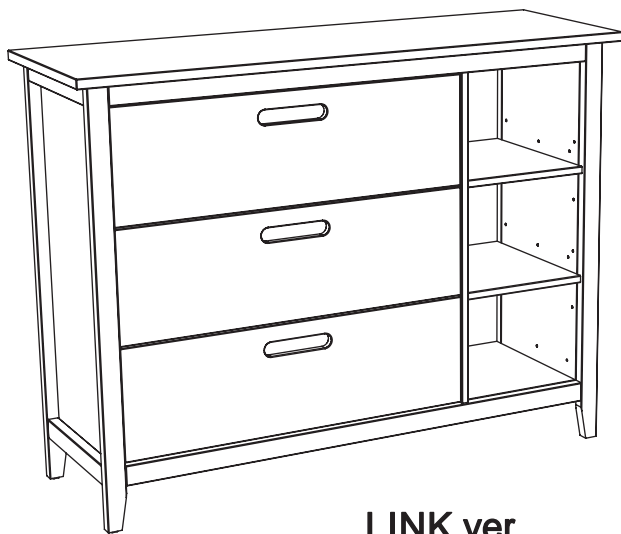




RECHT ver.



LINK ver.

Assembled size / Maße aufgebaut :

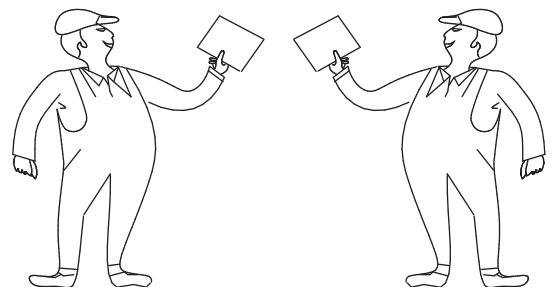
Height / Höhe : 911 mm.

Width / Breite : 1210 mm.

Depth / Tiefe : 404 mm.

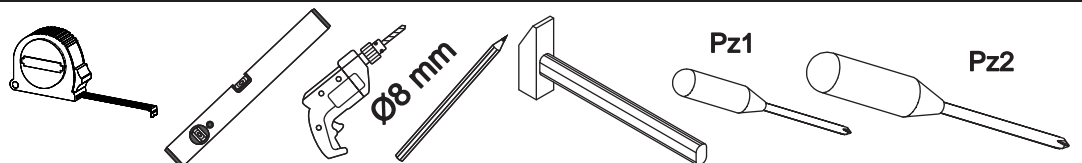
This unit can be assembled by two persons.

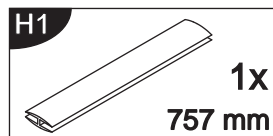
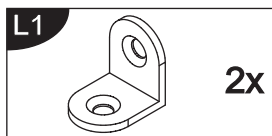
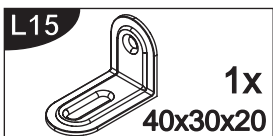
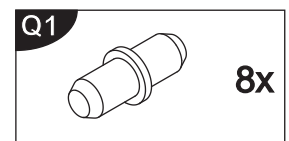
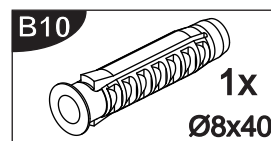
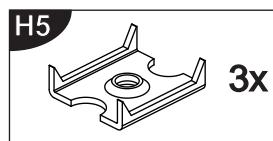
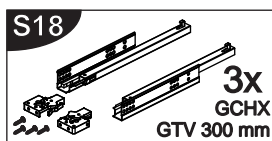
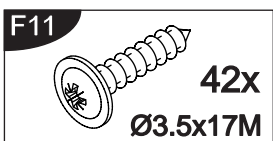
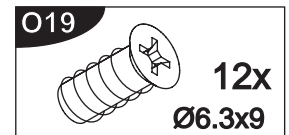
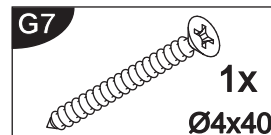
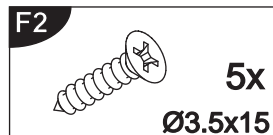
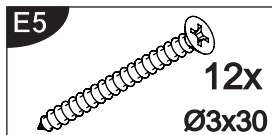
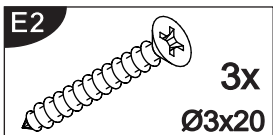
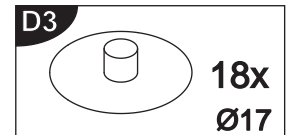
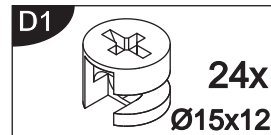
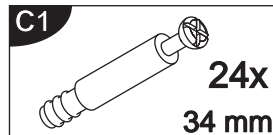
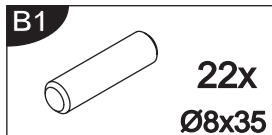
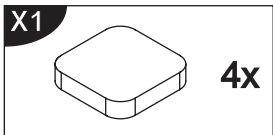
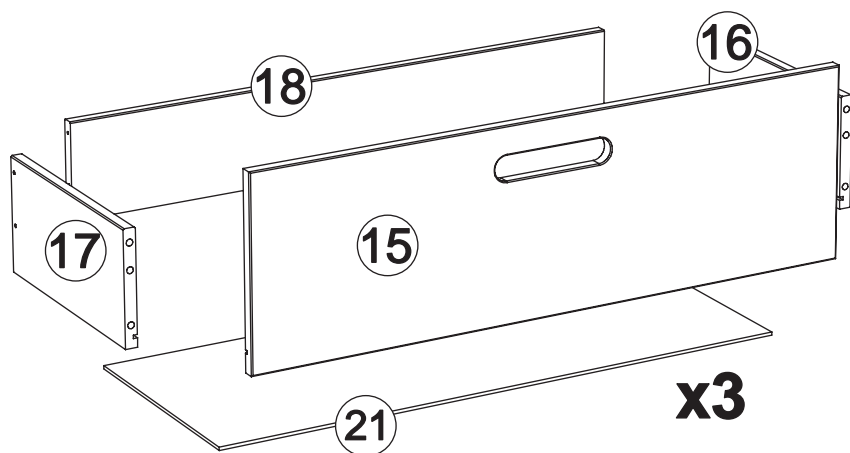
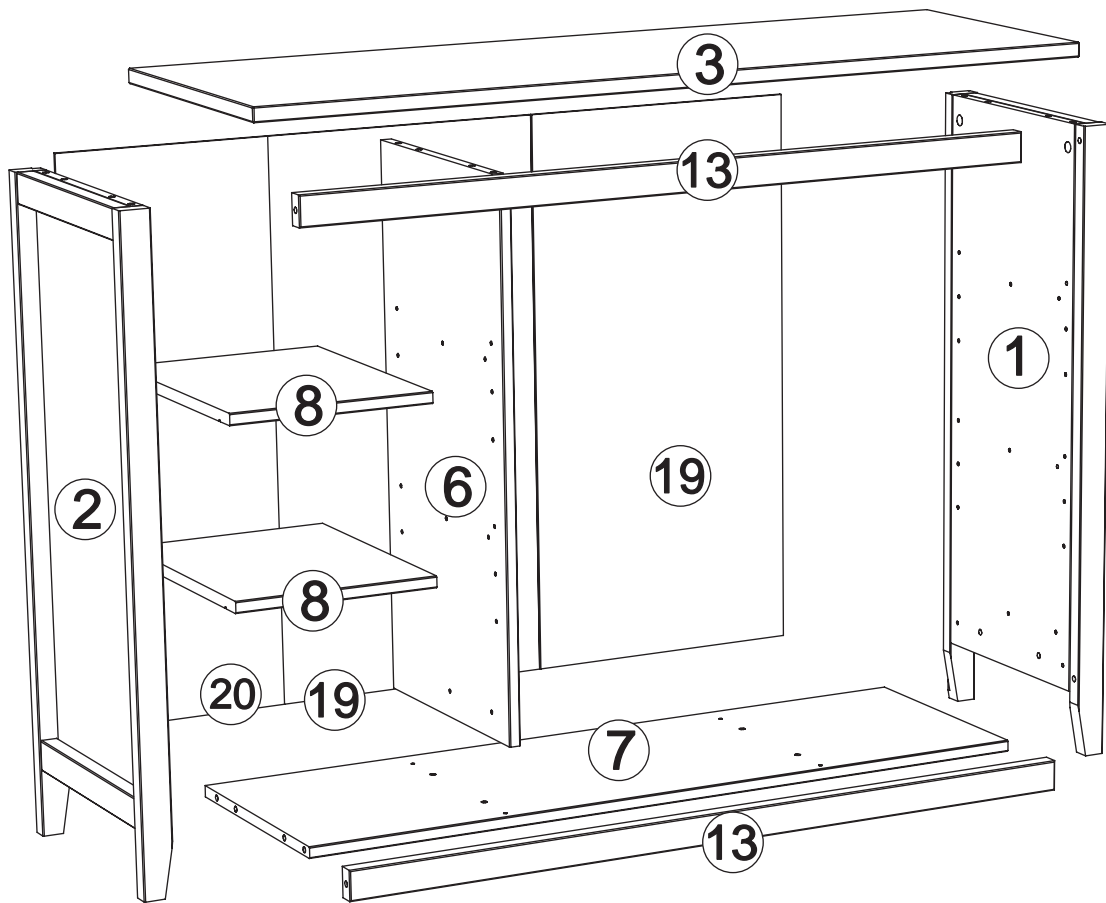
Aufbau mit zwei Personen.

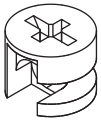
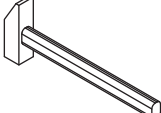


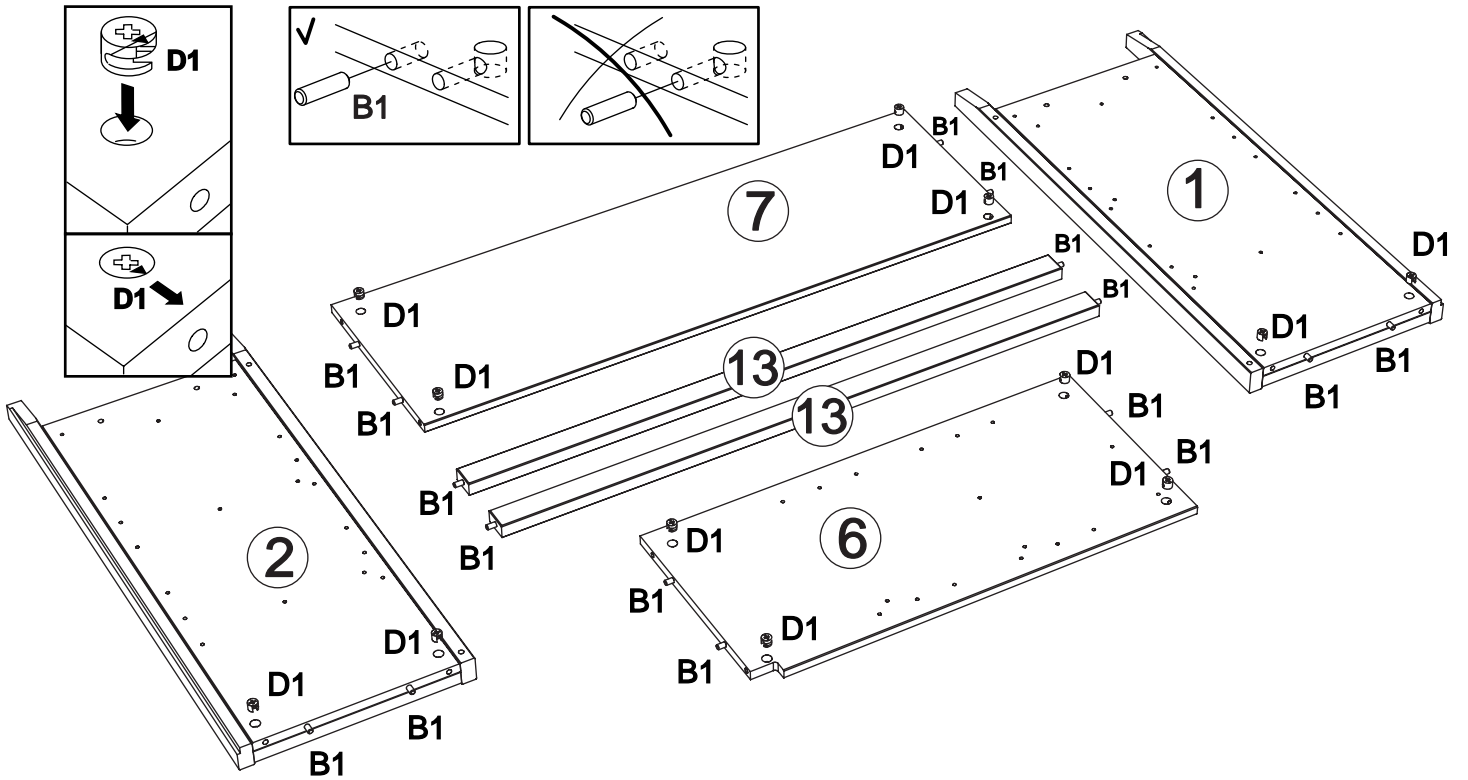
The necessary tools (not included)

Die dazu benötigten Werkzeuge (ausschliesslich)

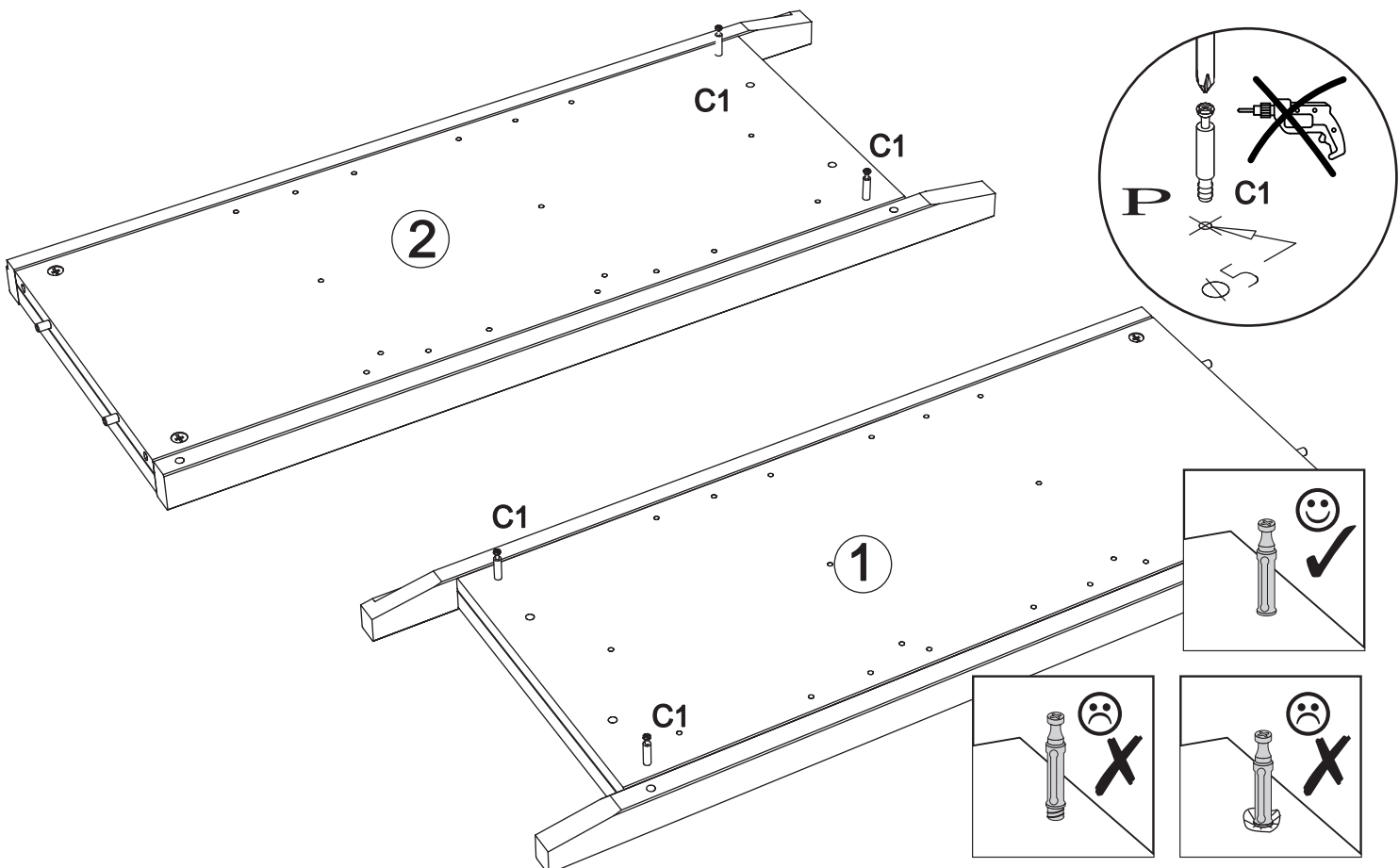




1 B1 x 16  D1 x 12  

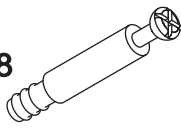


2 C1 x 4   



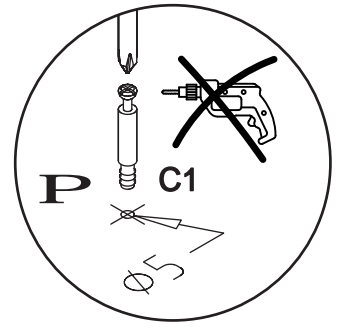
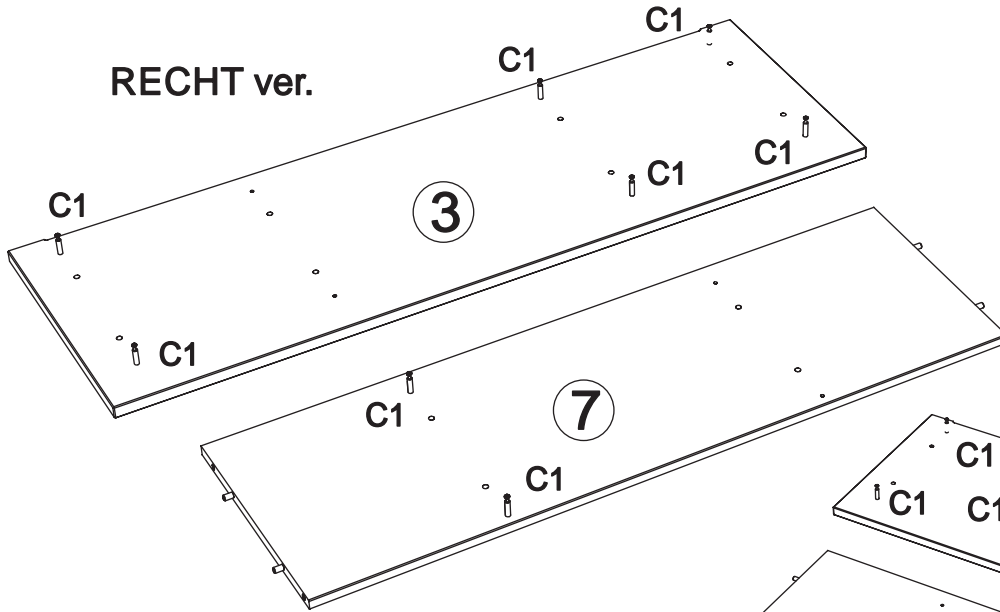
3

C1 x 8

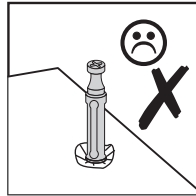
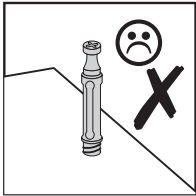
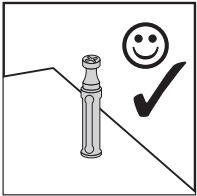
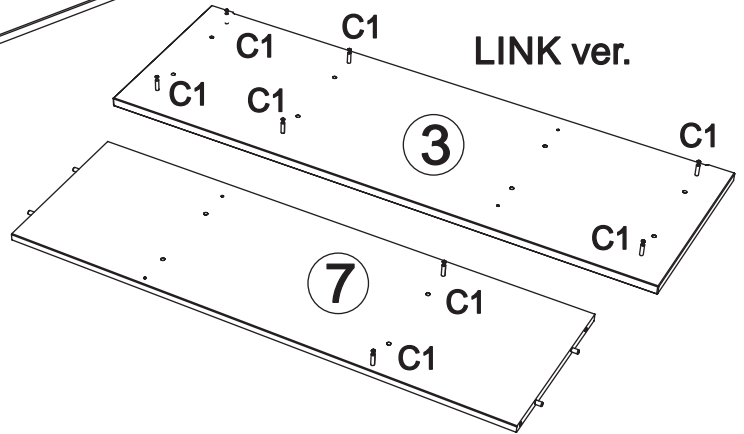


PZ2

RECHT ver.



LINK ver.

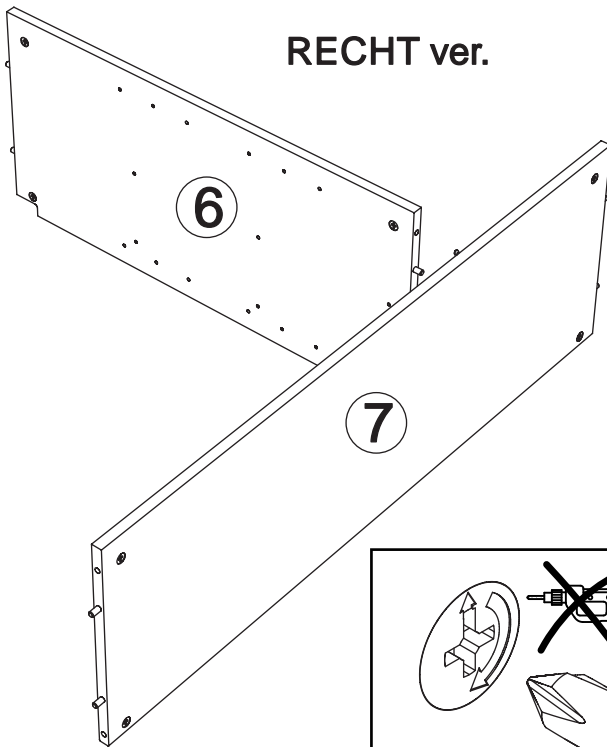


4

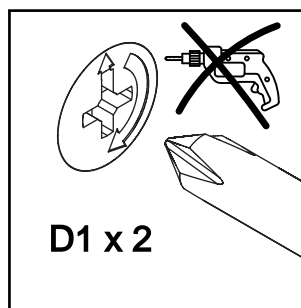
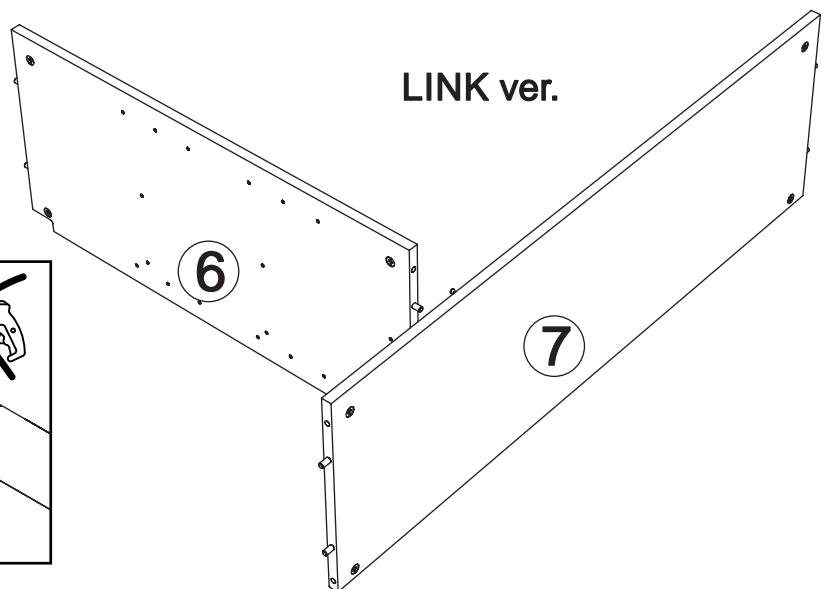


PZ2

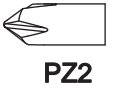
RECHT ver.



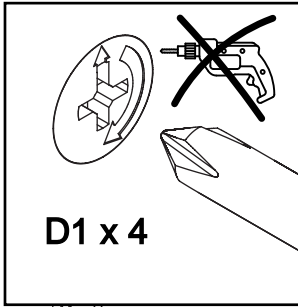
LINK ver.



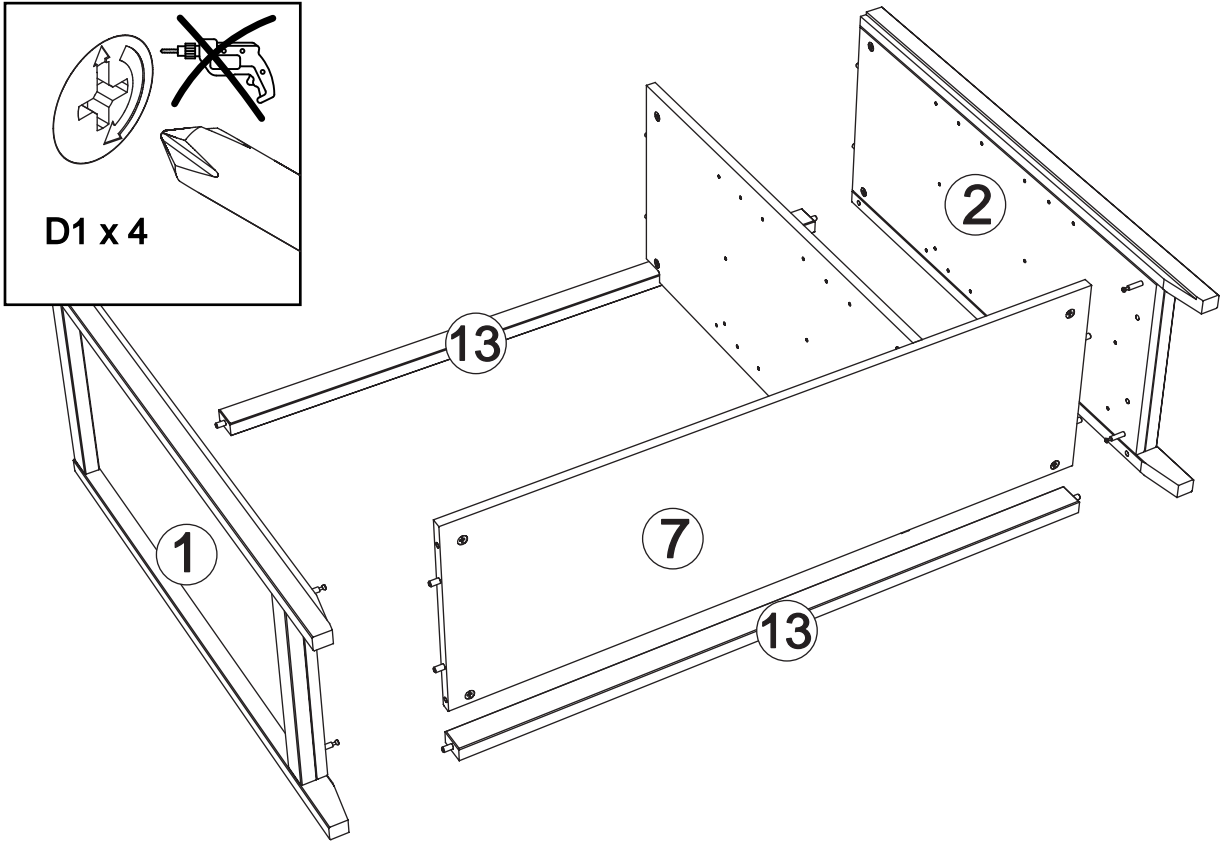
5



PZ2



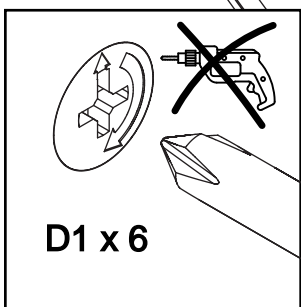
D1 x 4



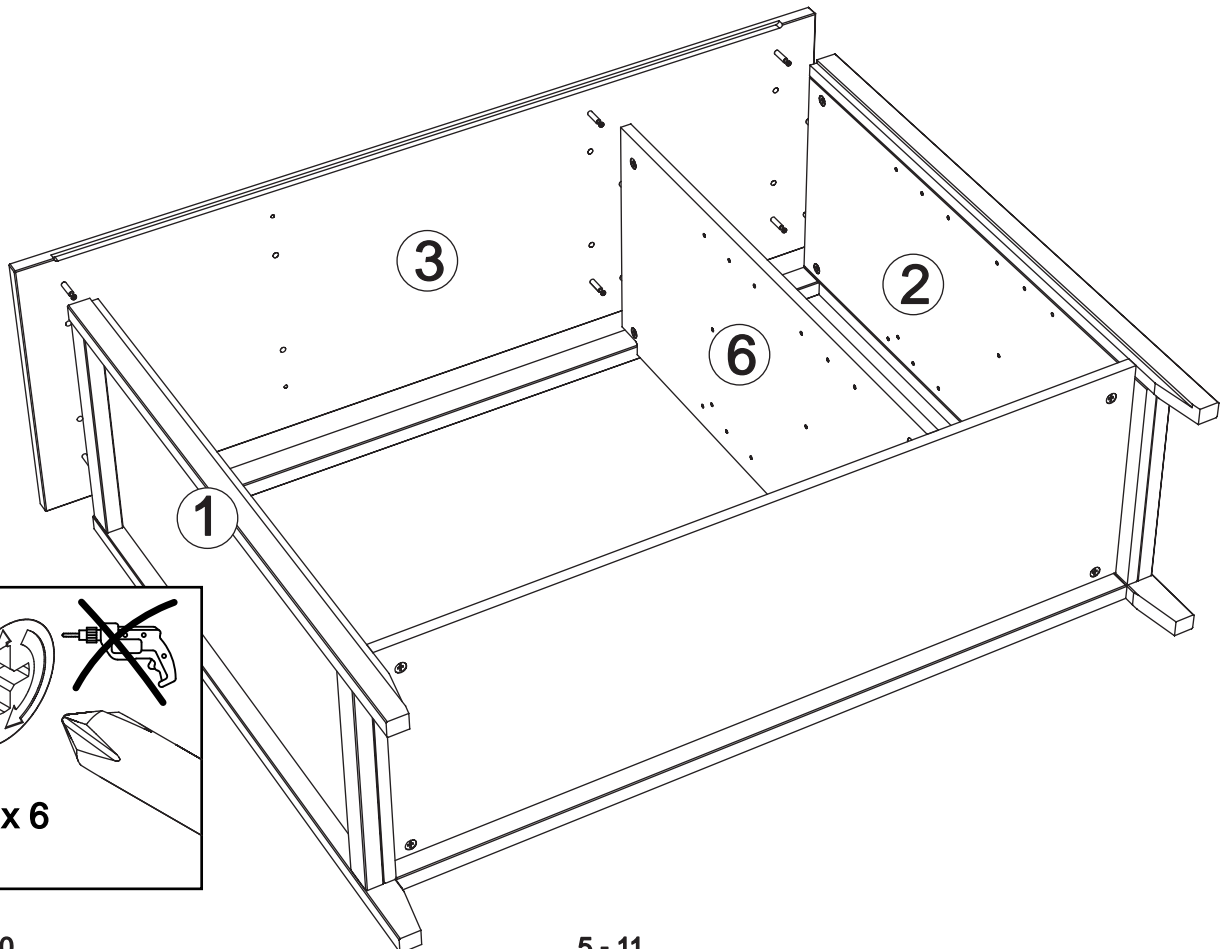
6



PZ2

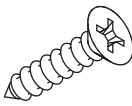


D1 x 6



7

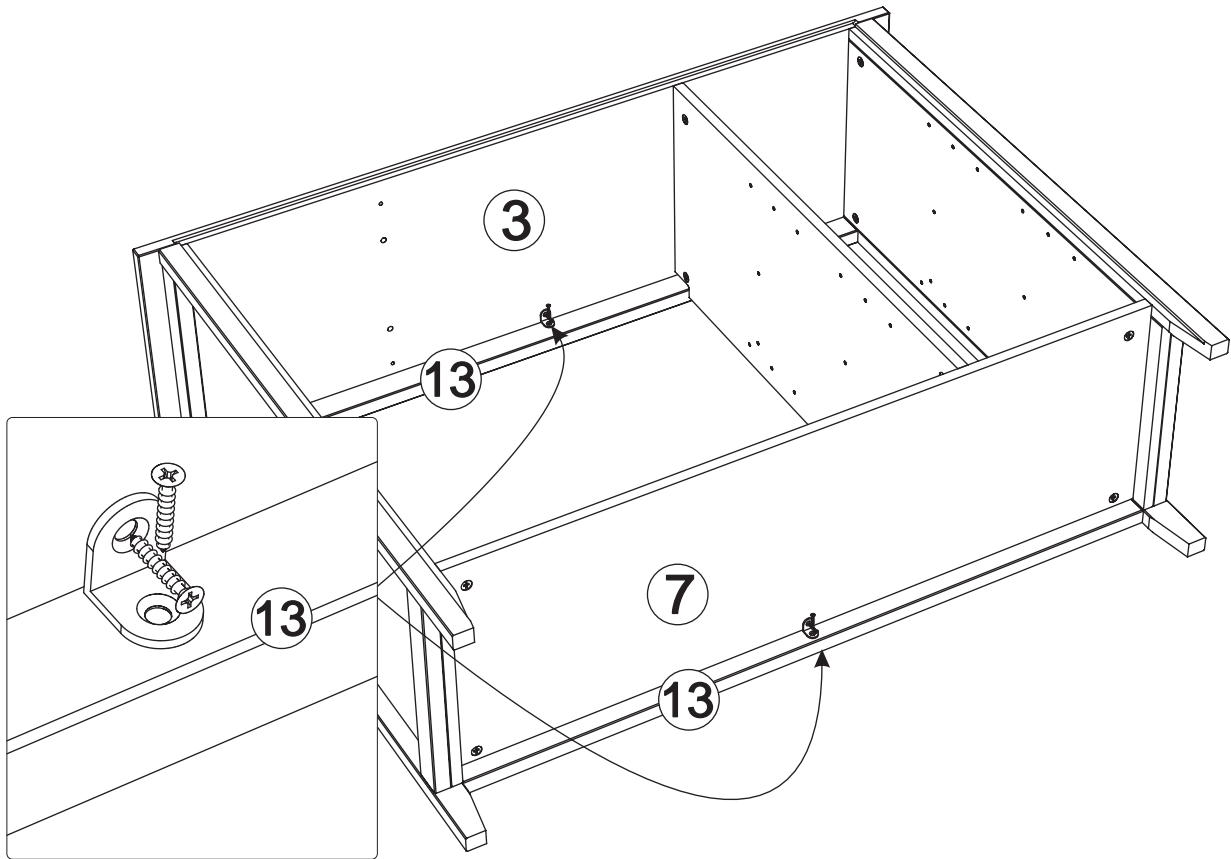
F2 x 4



L1 x 2

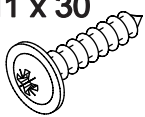


PZ2

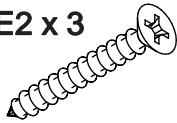


8

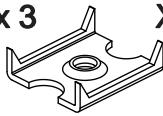
F11 x 30



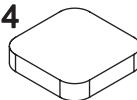
E2 x 3



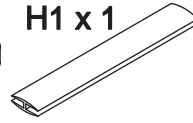
H5 x 3



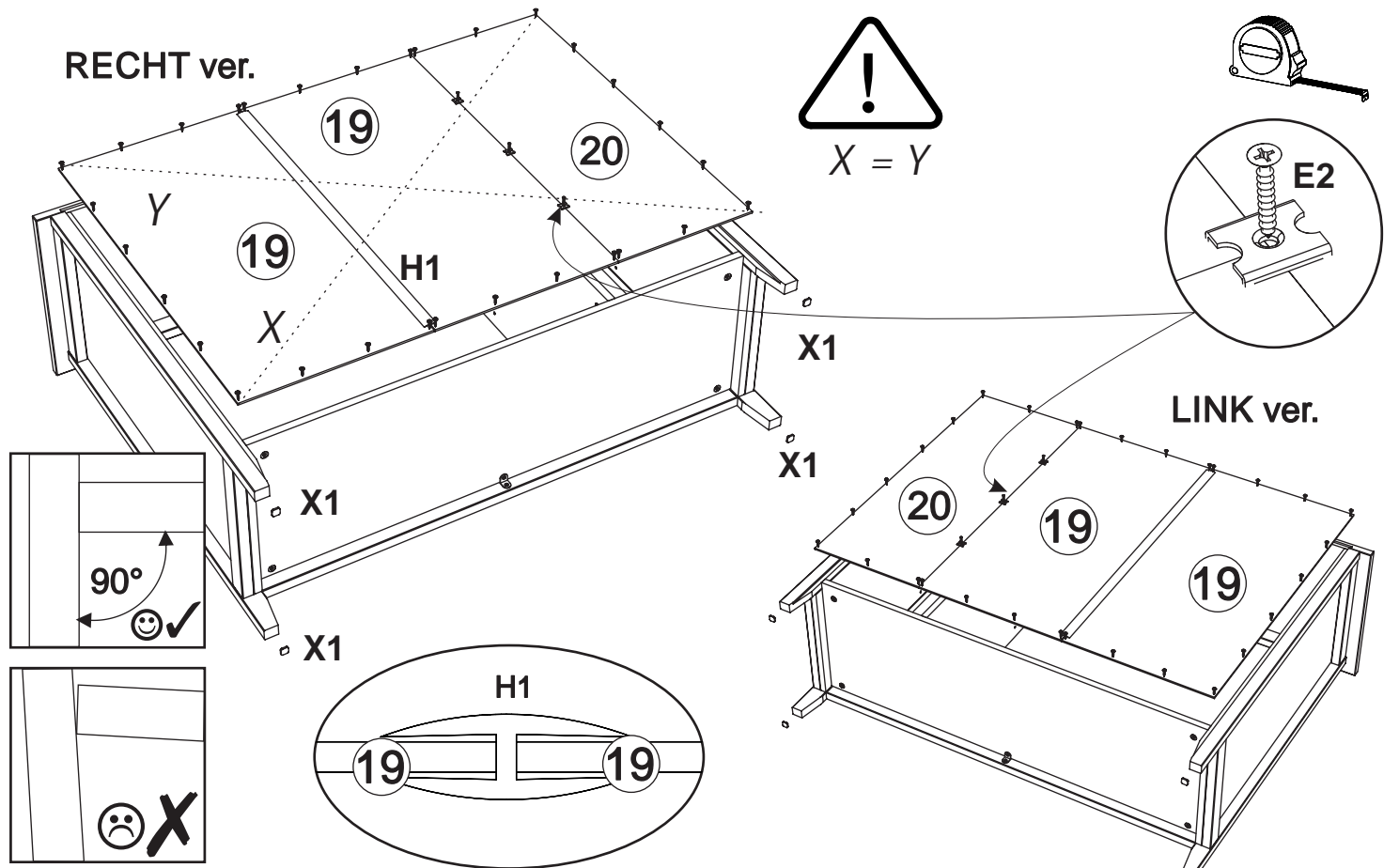
X1 x 4

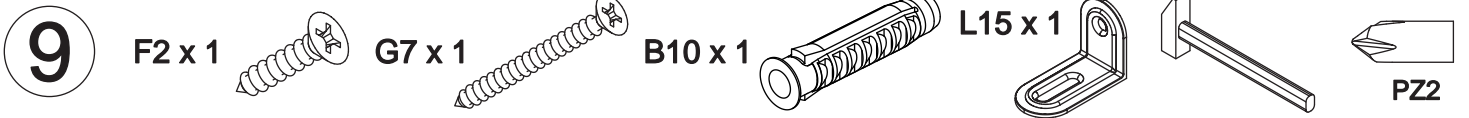


H1 x 1

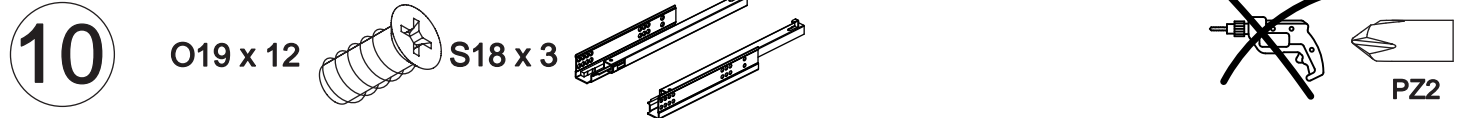
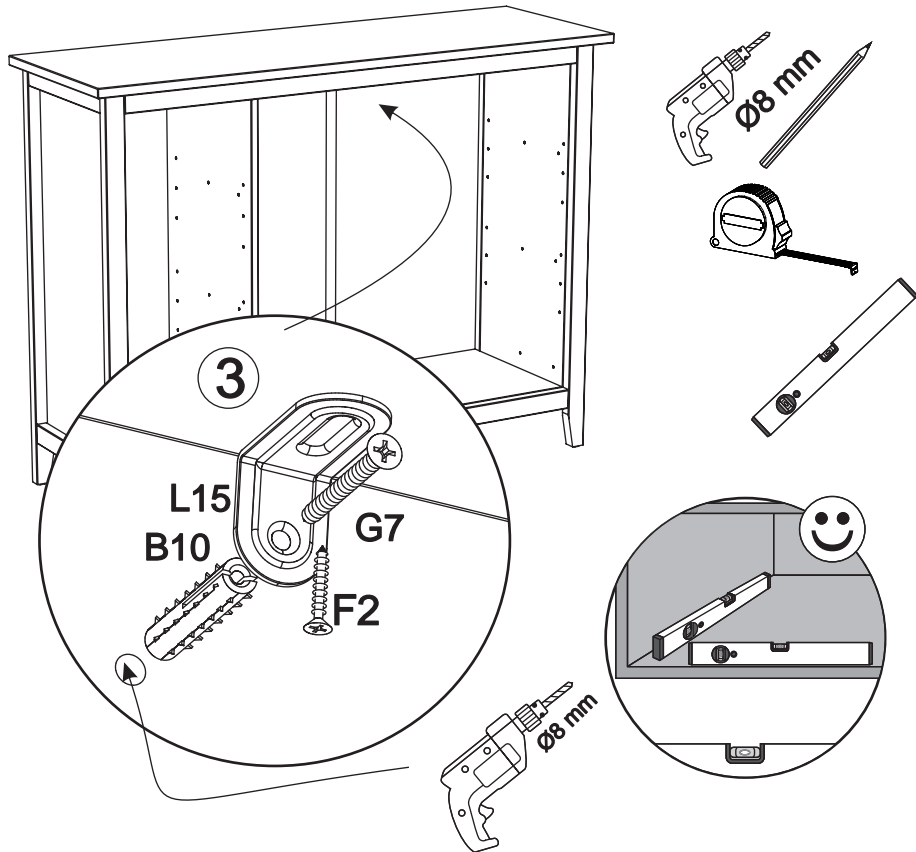


PZ1

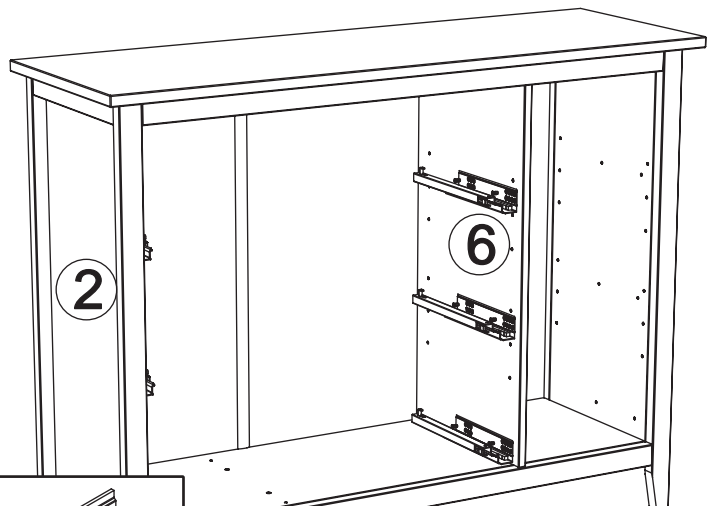
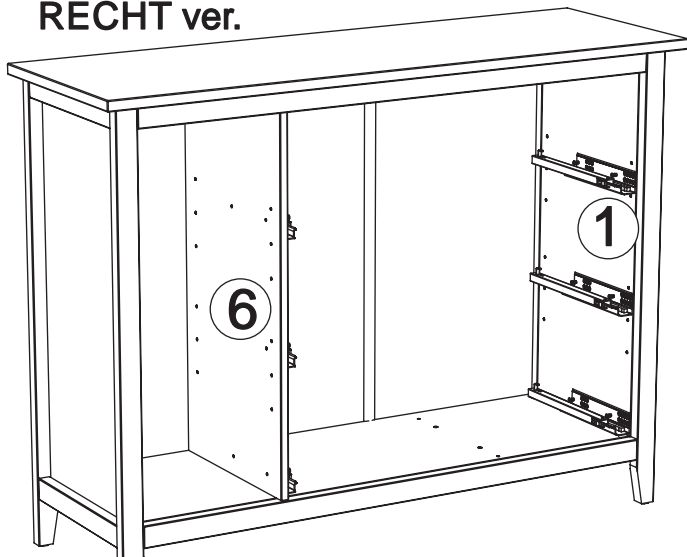




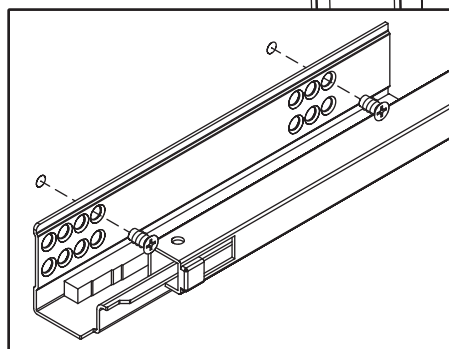
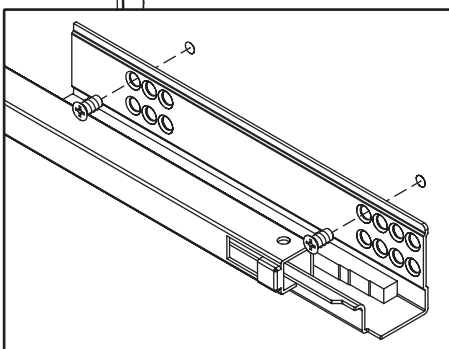
Achtung • Attention • Attenzione Opgeliet • Uwaga • Pozor • Figyelem Aten ie • Dikkat •	
!	!
D	Wandbefestigung dient als Kippschutz – unbedingt anbringen! Bei einigen Wandtypen kann ein Spezialdübel erforderlich sein!
GB	The wall fastening serves to prevent tipping – be absolutely sure to mount it! For certain wall types, a special wall plug may be necessary!
FR	La fixation murale sert de protection contre le basculement – à installer impérativement ! Pour certains types de murs il faut des chevilles spéciales !
IT	Il fissaggio alla parete serve da protezione anti-ribaltamento – attaccarla assolutamente! Per alcune strutture di parete può essere necessario un tassello speciale!
NL	Bevestiging aan de muur dient als kantelbescherming – zeker en vast bevestigen! Bij enkele muurtypes is een speciale plug misschien vereist!
PL	Mocowanie do ciany jest jednocześnie nie zabezpieczeniem przed przewróceniem – koniecznie zamontować ! Do niektórych rodzajów cian koniecznie zastosować specjalne kołki mocujące.
CZ	Montáž na stěnu slouží jako ochrana proti převrnutí – bezpodmiňovaně umístěte! U některých typů stěn může být zapotřebí speciální hmoždinka!
SK	Upevnenie na stenu slúži ako ochrana proti prevráteniu – bezpodmienečne použite! Pre niektoré druhy stien môže byť potrebná špeciálna hmoždinka!
HU	A termék a falhoz kel rögzítési, különben az felborulhat! Egyes fal típusoknál speciális tipit kell használni!
RO	Sistemul de fixare la perete serve te ca protec ie la r sturnare – de montat obligatoriu! Pentru unele tipuri de pere i este posibil s fie necesar un diblu special!
TR	Duvardaki sabitleme, devrilmeye kar ı bir emniyet tedbiridir ve mutlaka monte edilmelidir! Bazı duvar tiplerinde bunun için özel bir dübel gerekirli olabilir!
RU	!



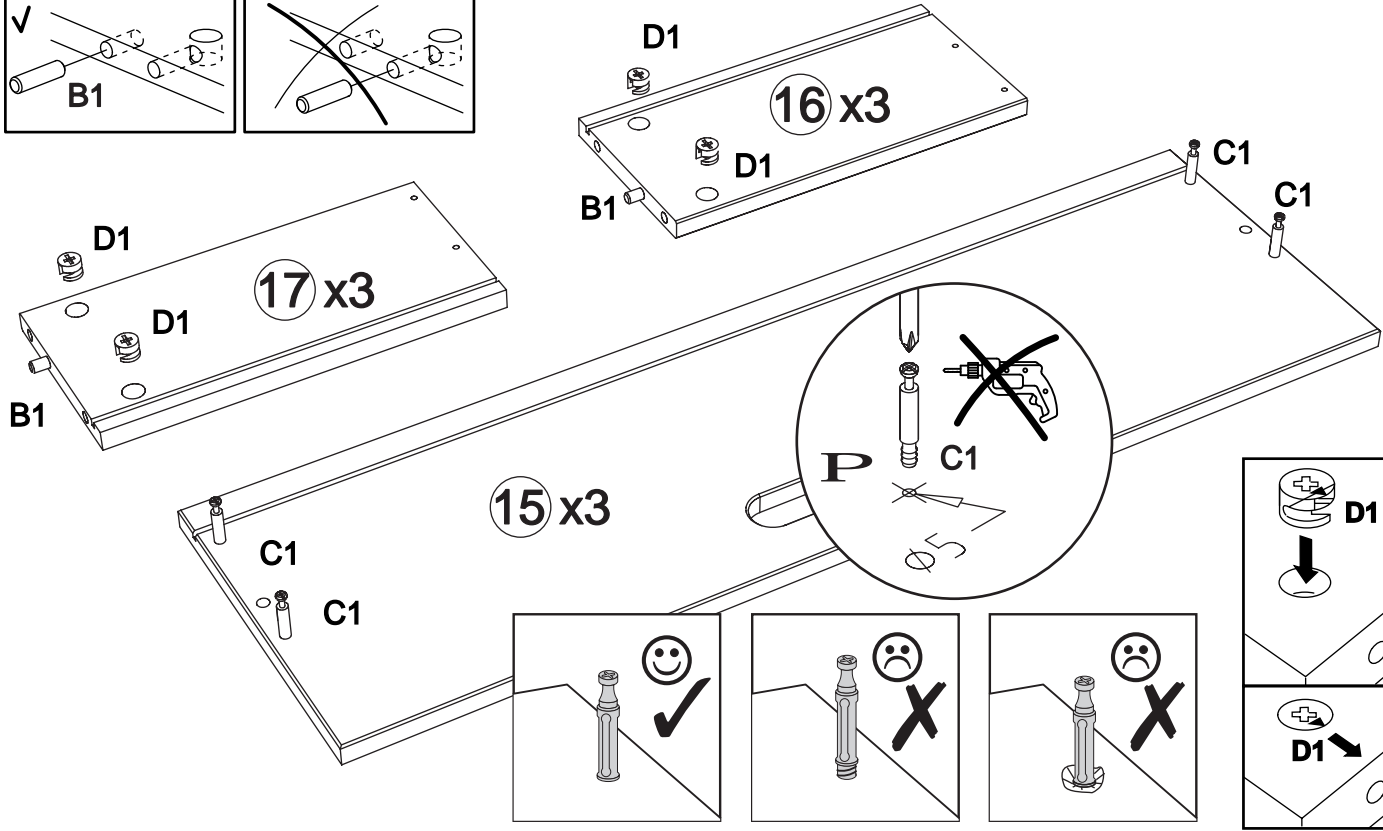
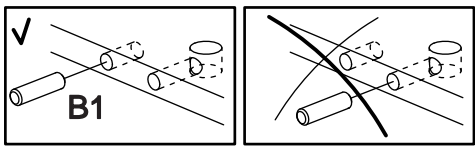
RECHT ver.



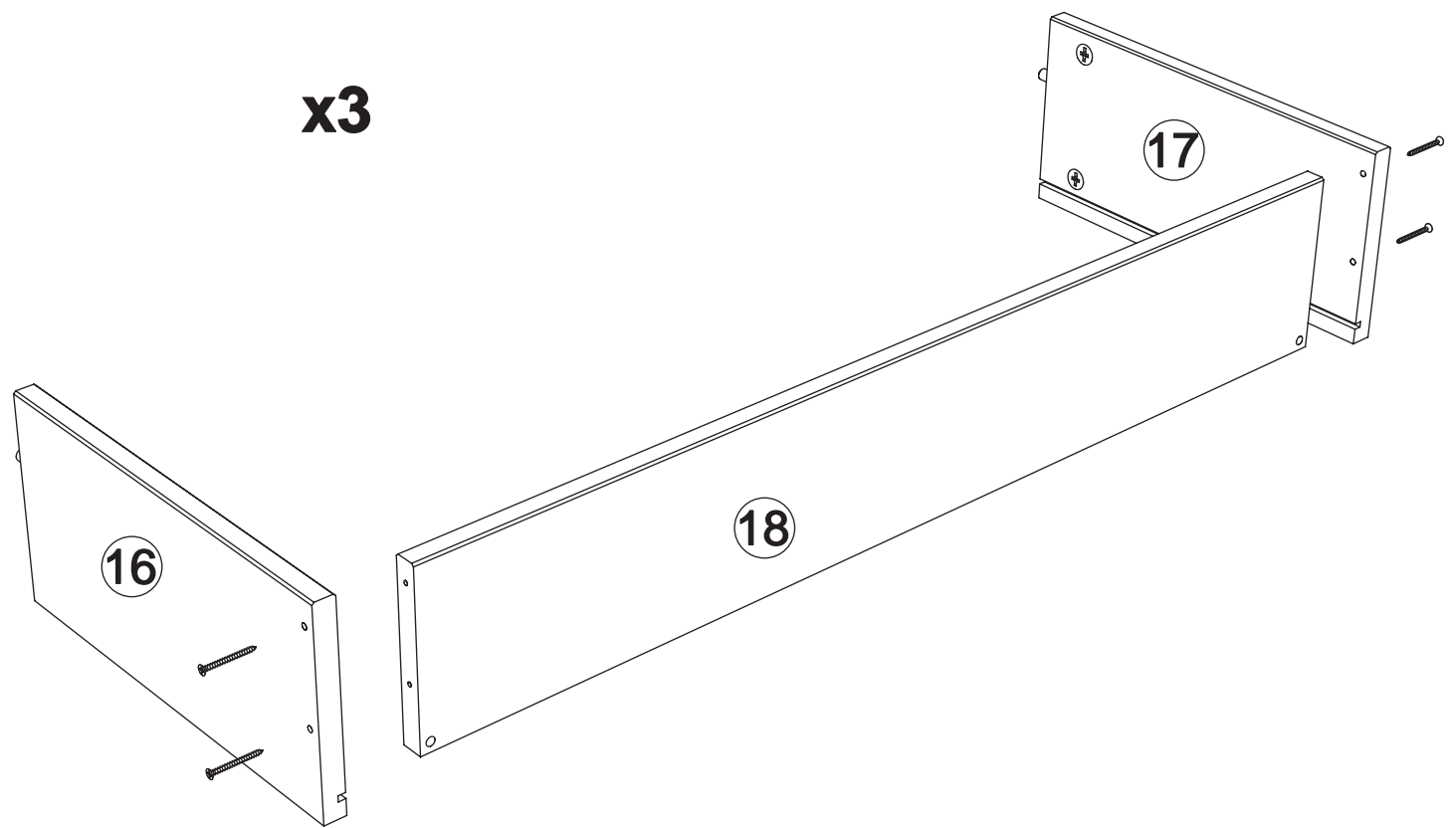
LINK ver.



11 B1 x 6 D1 x 12 C1 x 12 PZ2

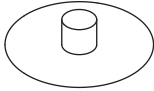


12 E5 x 12 PZ1

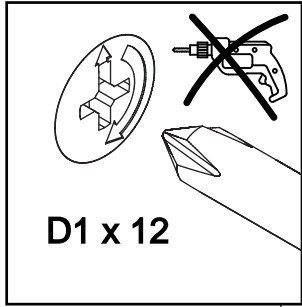


13

D3 x 12

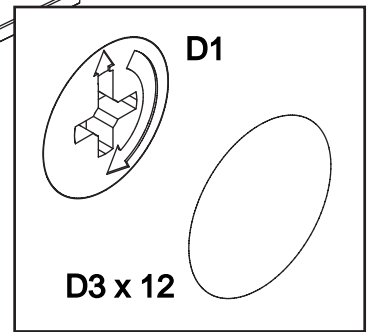
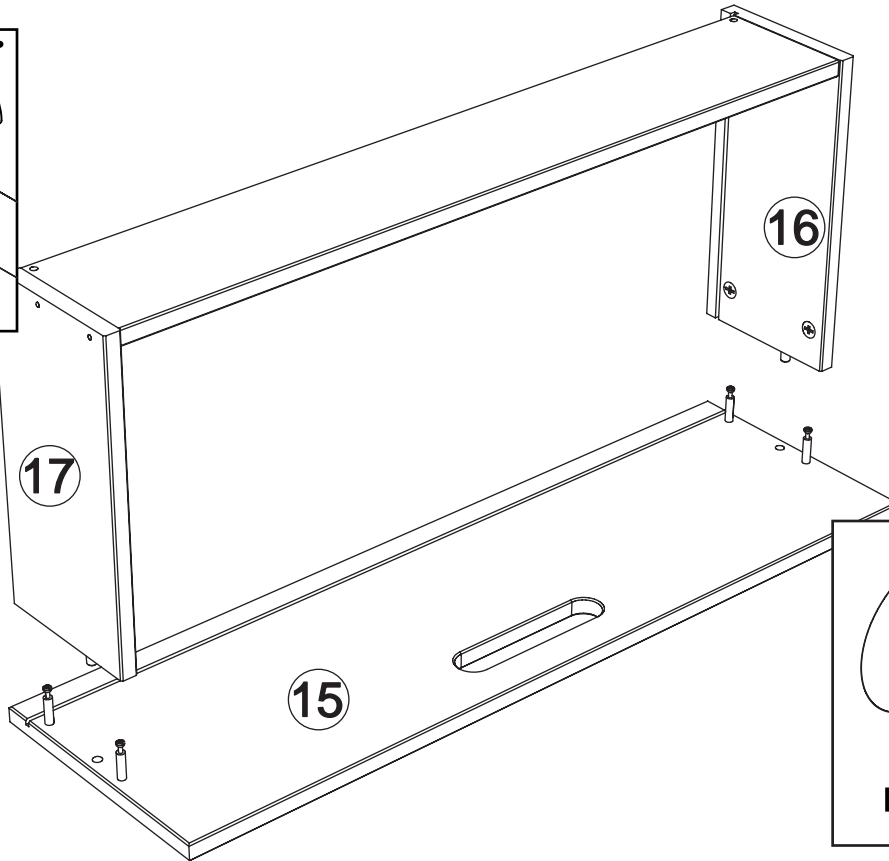


PZ2



D1 x 12

x3

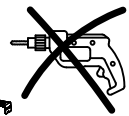
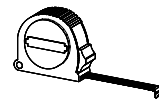
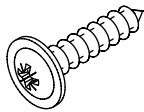


D1

D3 x 12

14

F11 x 12

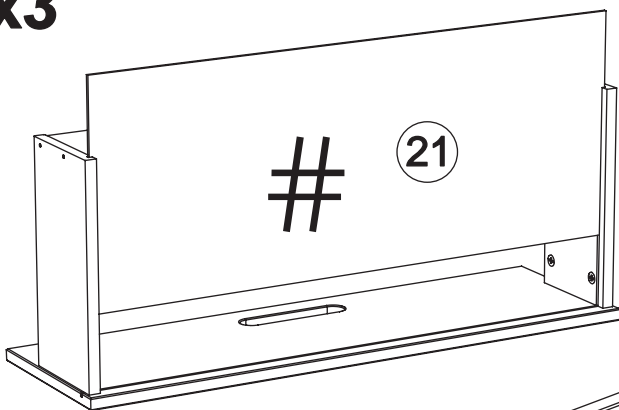


PZ1

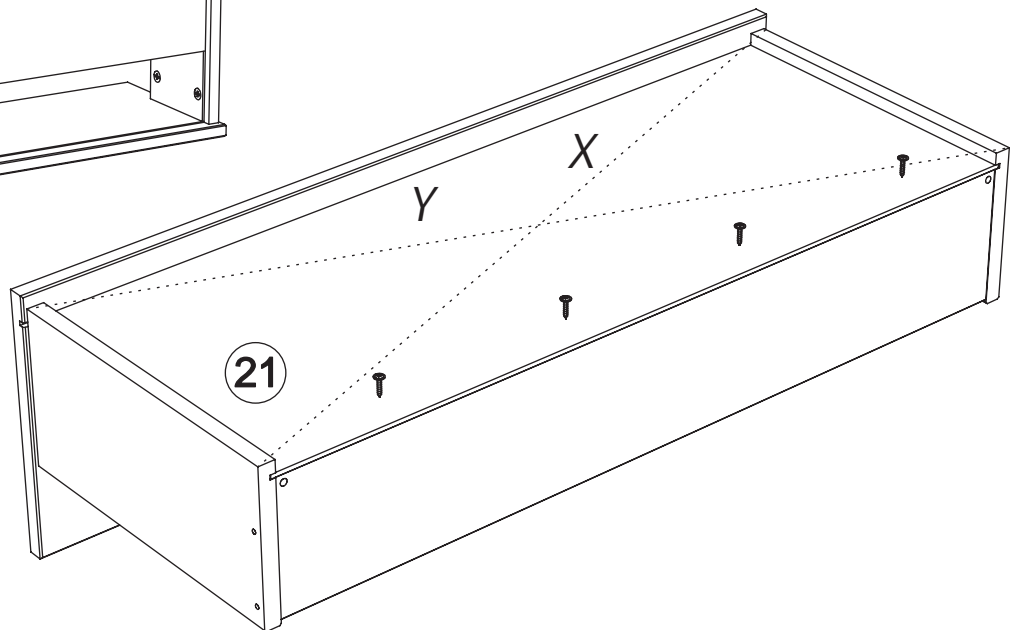
x3



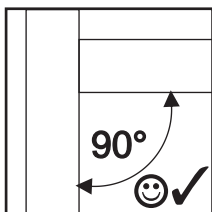
X = Y



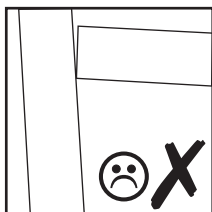
21



21

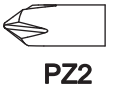
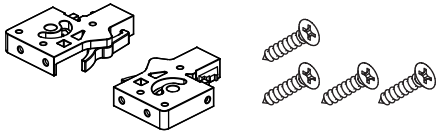


90°



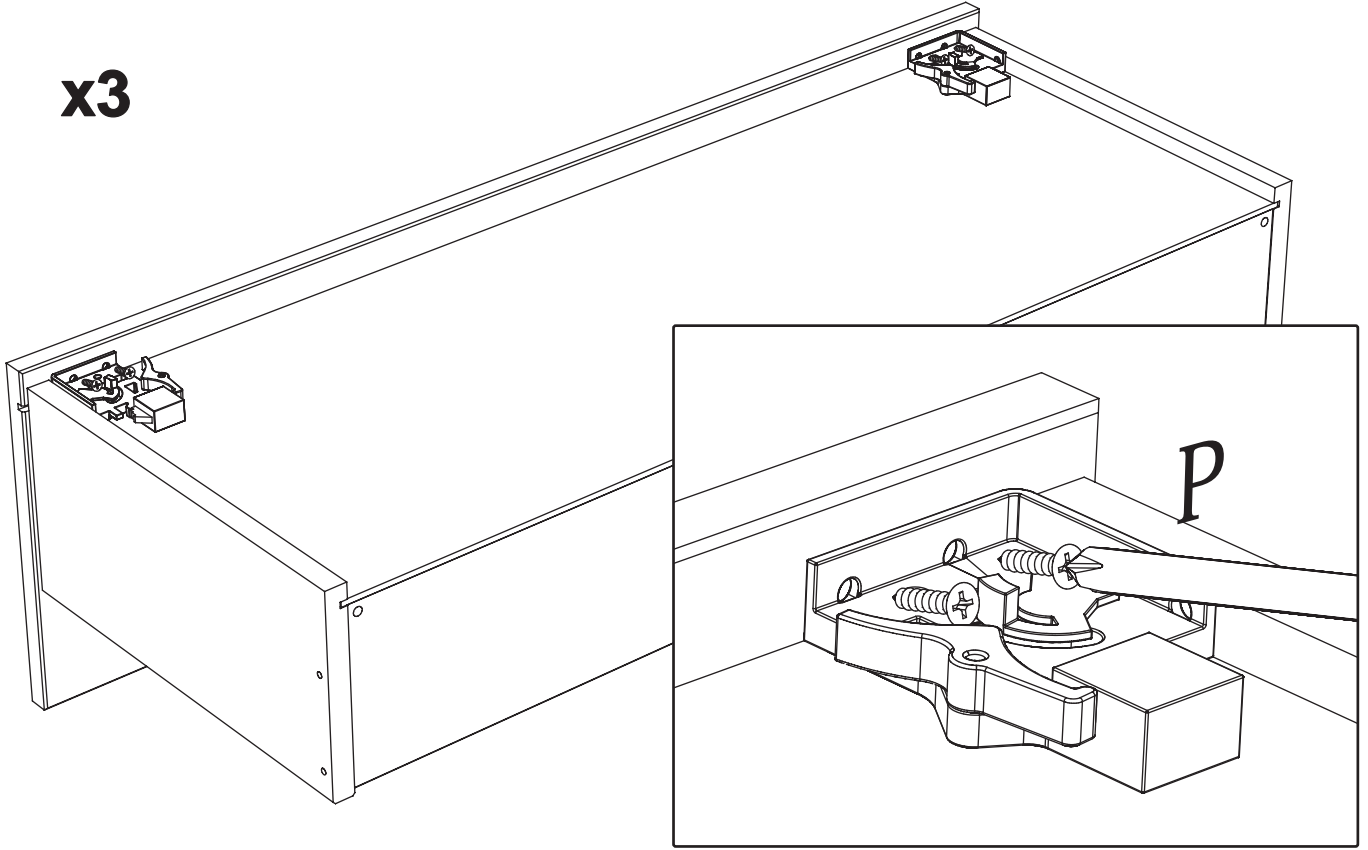
15

S18 x 3

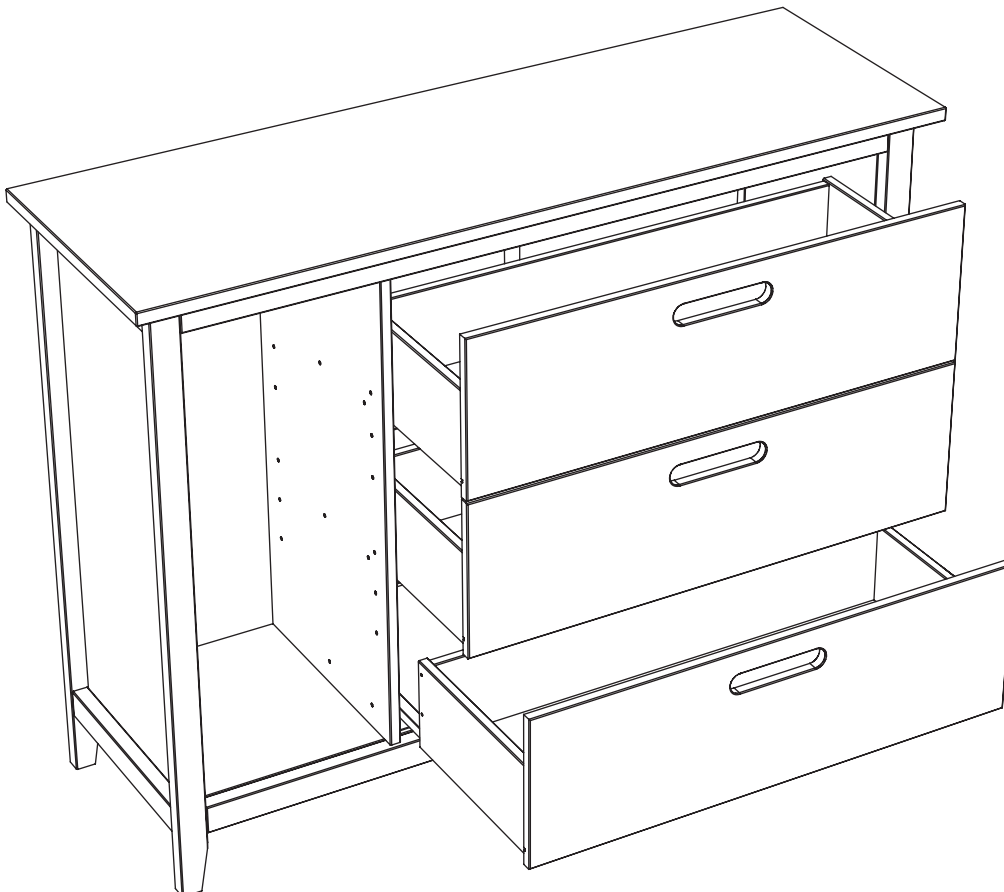


PZ2

x3



16

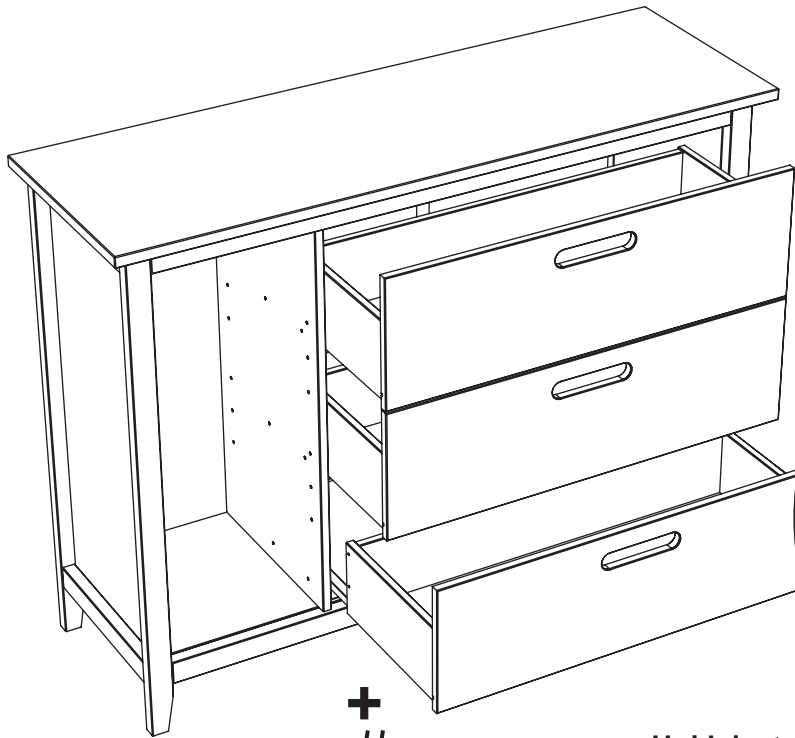


Bagfra af skuffen
Rear view of the drawer
Hinteransicht des
Schubkastens

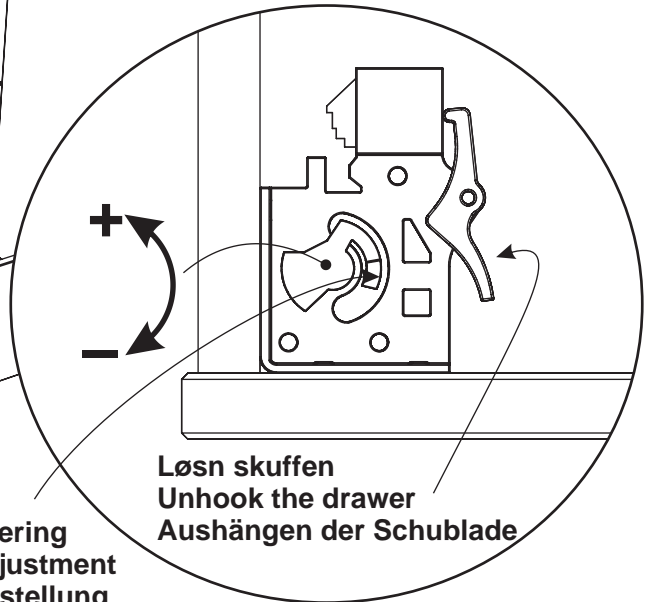
CLICK

%
CLICK

17

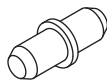


Højdejustering
Height adjustment
Höhenverstellung



18

Q1 x 8



D3 x 6

