



**Assembled size / Maße aufgebaut :**

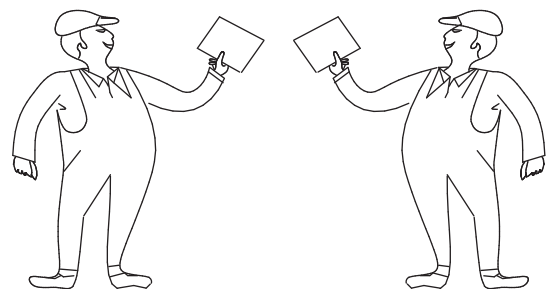
**Height / Höhe : 911 mm.**

**Width / Breite : 910 mm.**

**Depth / Tiefe : 404 mm.**

**This unit can be assembled by two persons.**

**Aufbau mit zwei Personen.**



**Herzlichen Glückwunsch**

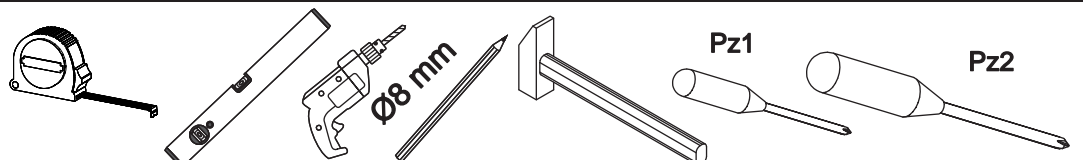
**Sie haben ein Qualitätsprodukt aus der Firma Infantil GmbH gekauft.**

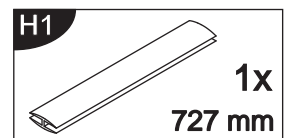
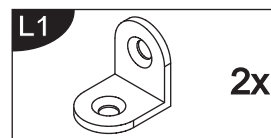
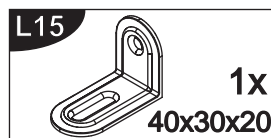
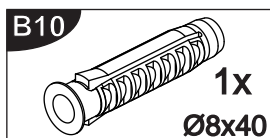
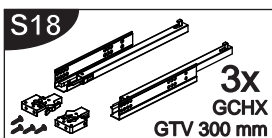
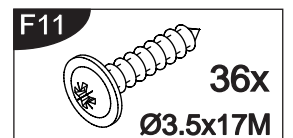
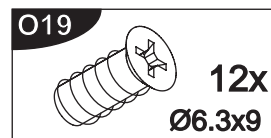
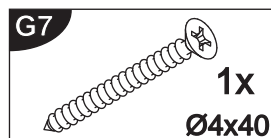
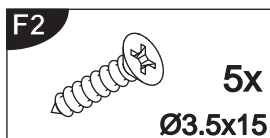
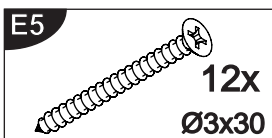
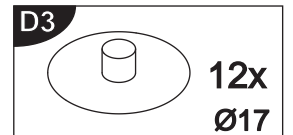
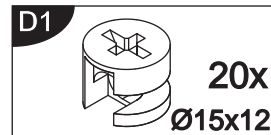
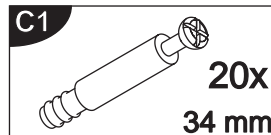
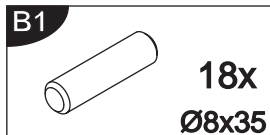
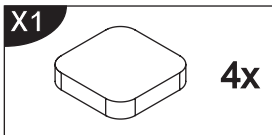
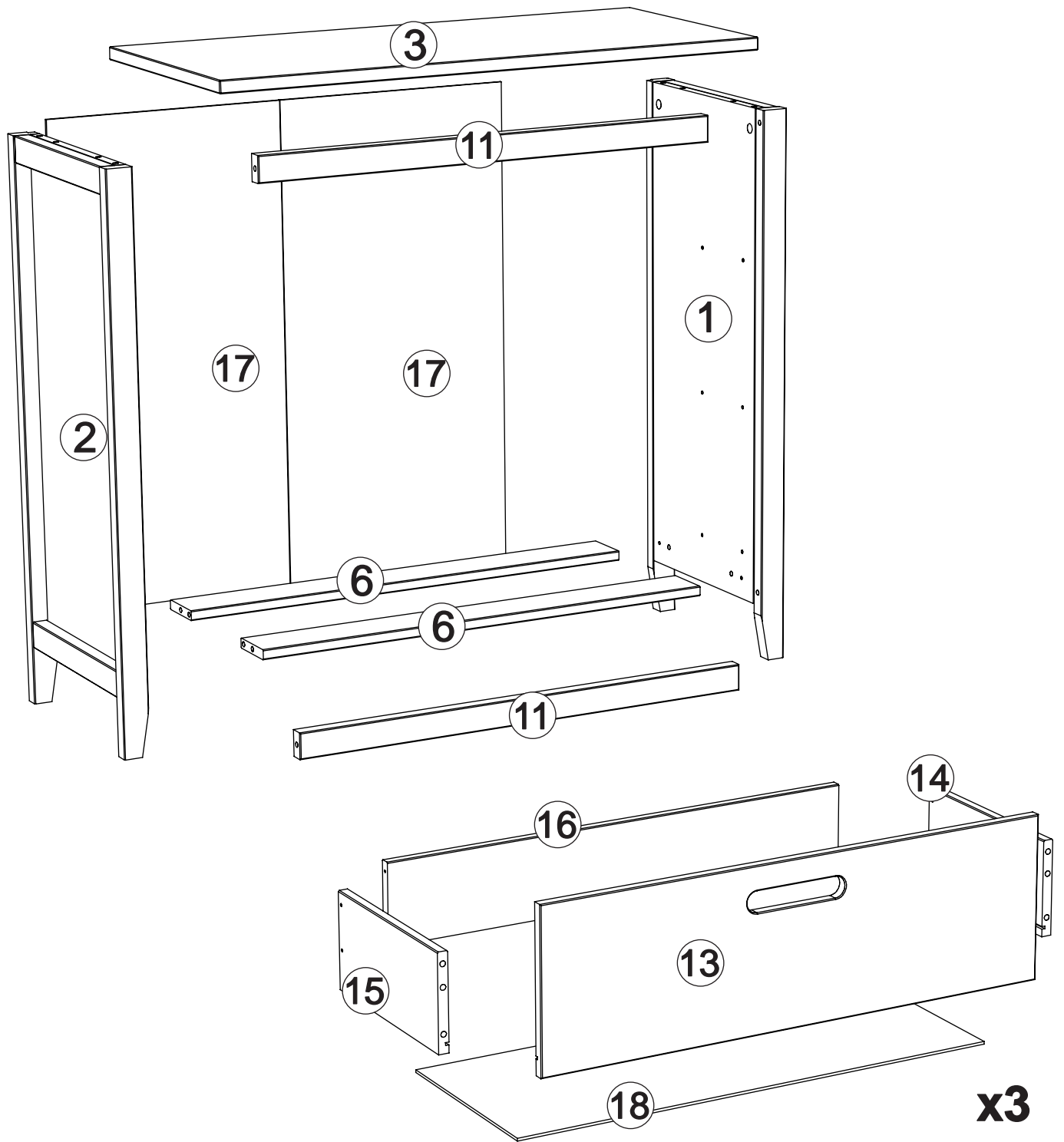
**Beachten Sie bitte:**

**Massiv-Holz ist ein organisches Material und passt sich den jeweiligen Umweltbedingungen an. Leichter Verzug, Haarrisse und Oberflächendetails sind daher kein Reklamationsgrund, sondern ein Qualitätsmerkmal des Materials.**

**The necessary tools (not included)**

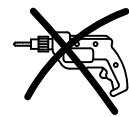
**Die dazu benötigten Werkzeuge (ausschliesslich)**



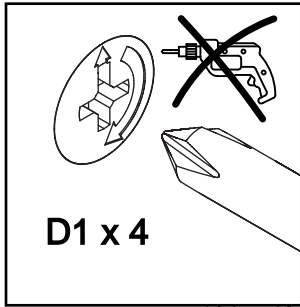




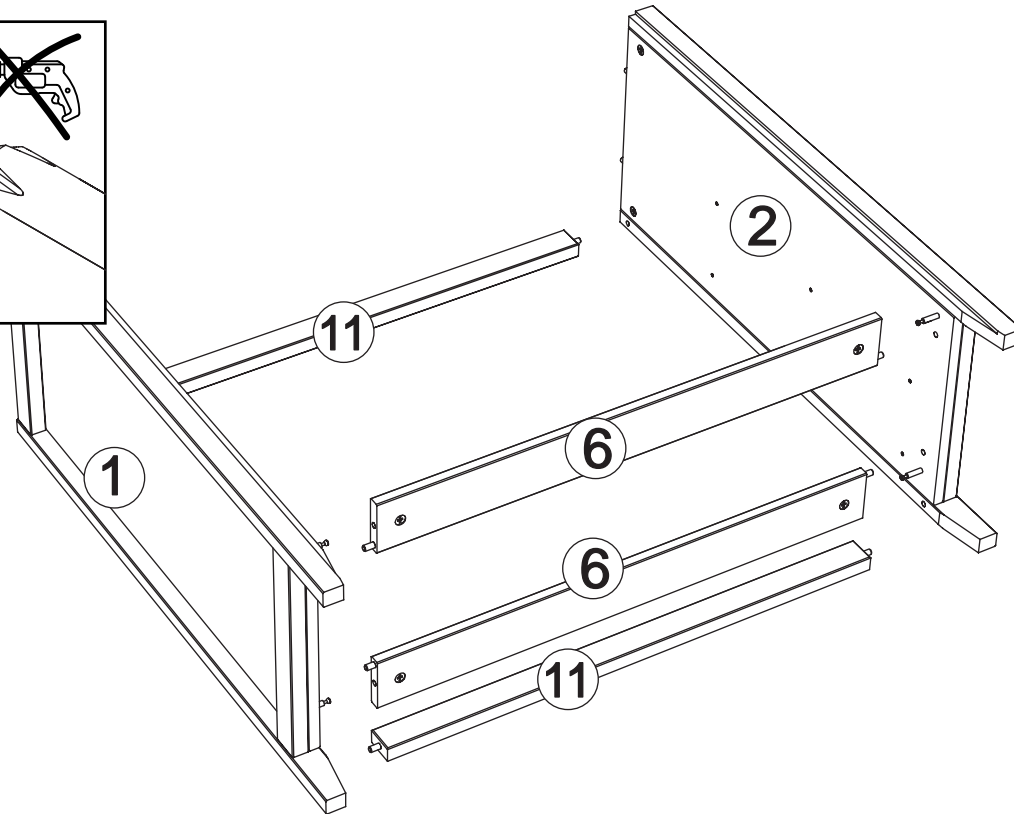
3



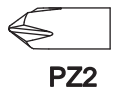
PZ2



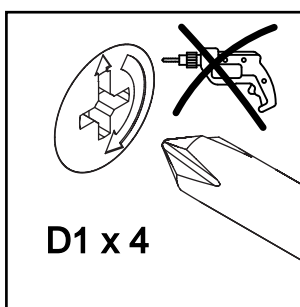
D1 x 4



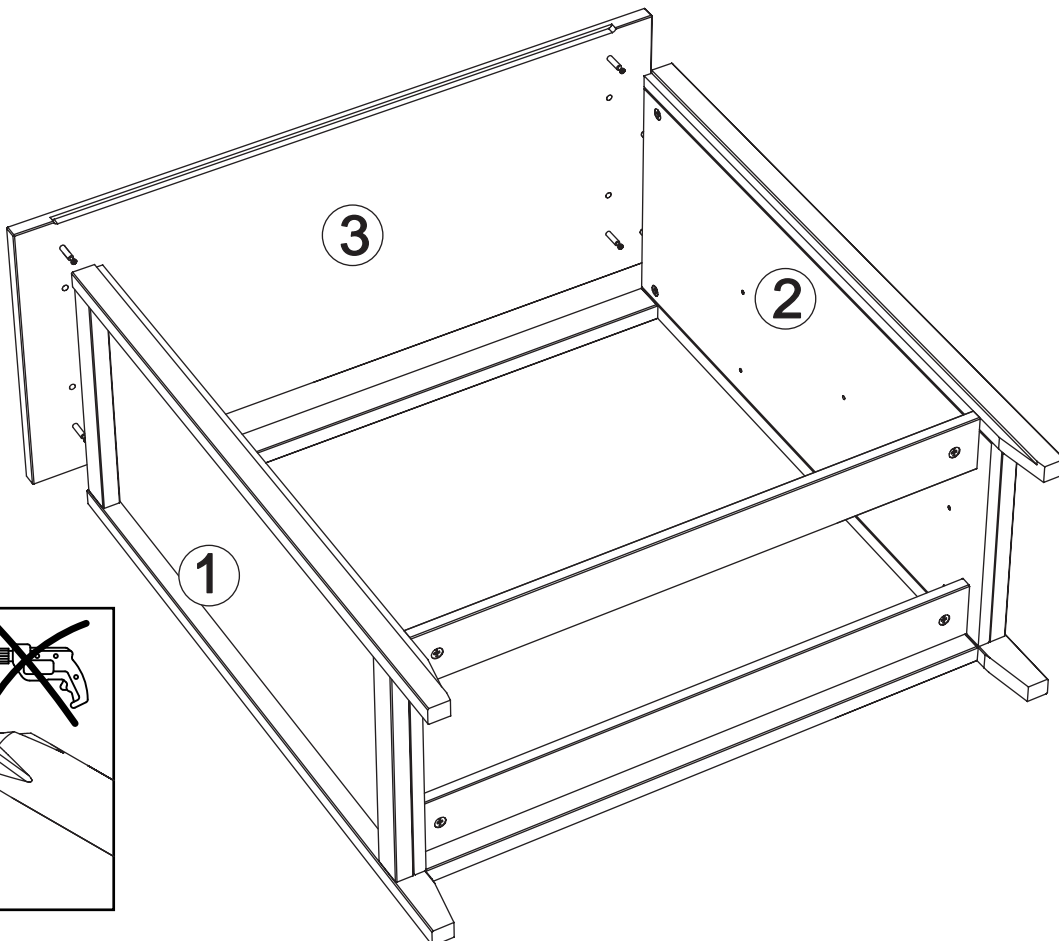
4



PZ2

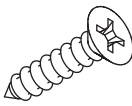


D1 x 4



5

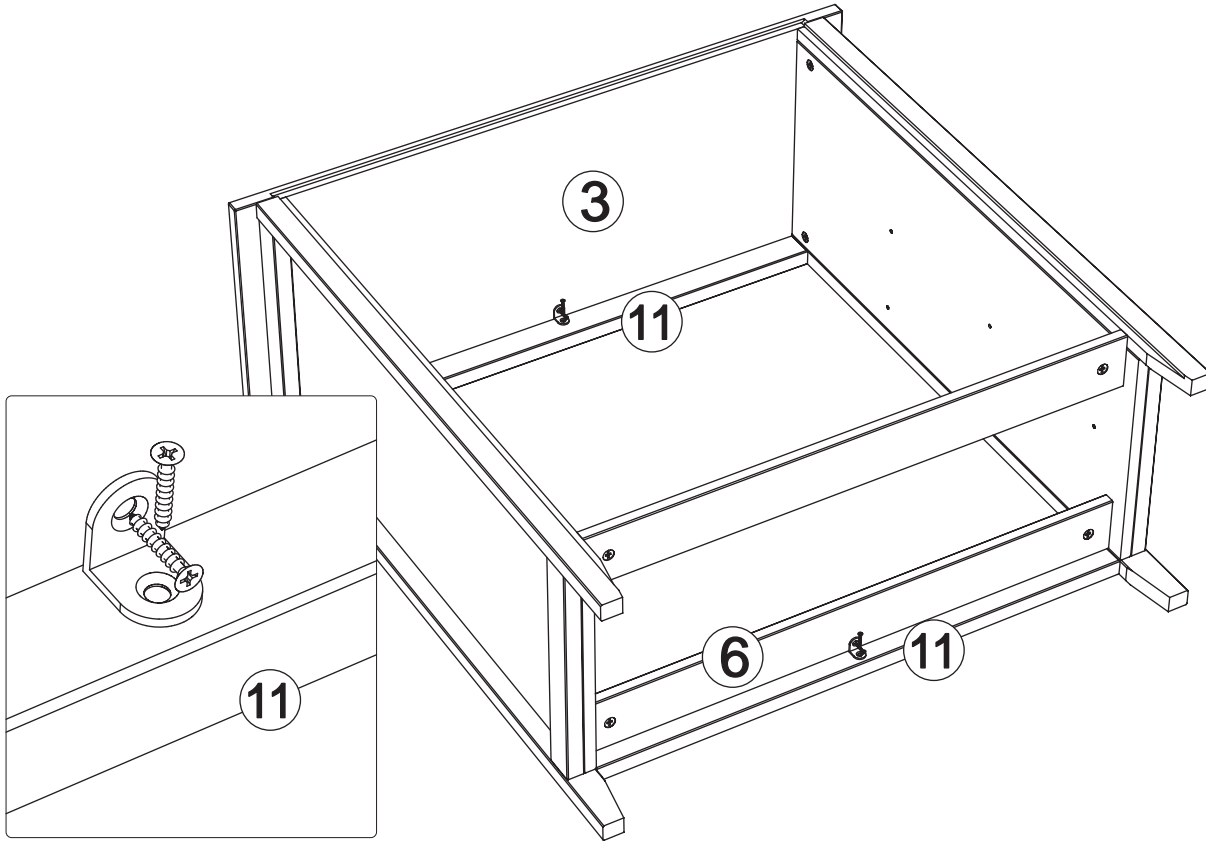
F2 x 4



L1 x 2

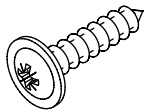


PZ2

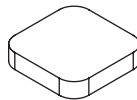


6

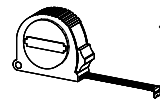
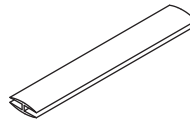
F11 x 24



X1 x 4



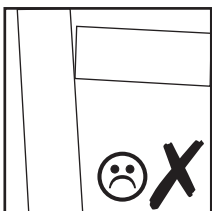
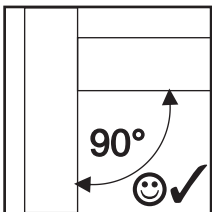
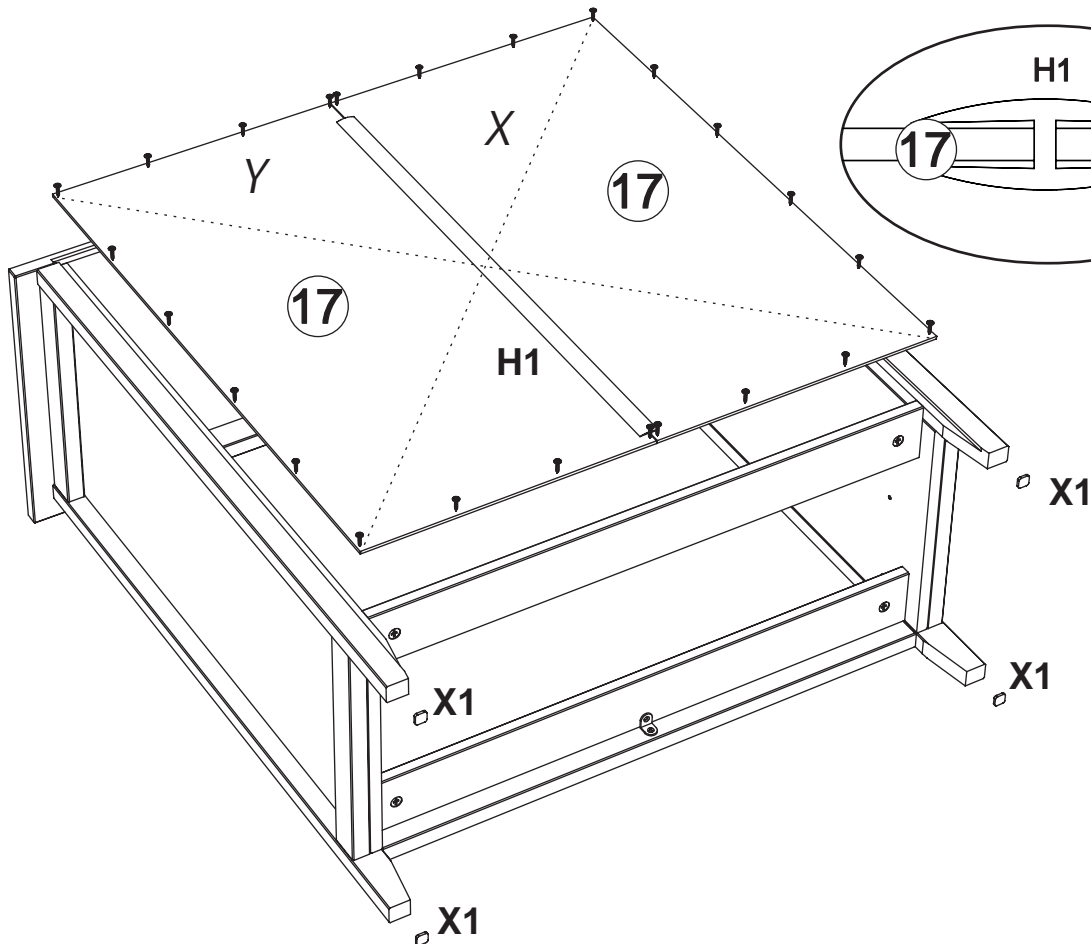
H1 x 1



PZ1

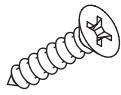


X = Y

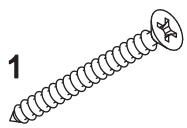


7

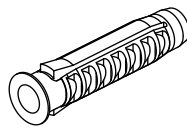
F2 x 1



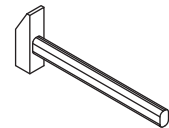
G7 x 1



B10 x 1



L15 x 1



PZ2



Achtung • Attention • Attenzione  
Opgelet • Uwaga • Pozor • Figyelem  
Aten ie • Dikkat •



D

Wandbefestigung dient als Kippschutz – unbedingt anbringen! Bei einigen Wandtypen kann ein Spezialdübel erforderlich sein!

GB

The wall fastening serves to prevent tipping – be absolutely sure to mount it! For certain wall types, a special wall plug may be necessary!

FR

La fixation murale sert de protection contre le basculement – à installer impérativement ! Pour certains types de murs il faut des chevilles spéciales !

IT

Il fissaggio alla parete serve da protezione anti-ribaltamento – attaccarla assolutamente! Per alcune strutture di parete può essere necessario un tassello speciale!

NL

Bevestiging aan de muur dient als kantelbescherming – zeker en vast bevestigen! Bij enkele muurtypes is een speciale plug misschien vereist!

PL

Mocowanie do ciany jest jednocześnie nie zabezpieczeniem przed przewróceniem – koniecznie zamontować ! Do niektórych rodzajów cian koniecznie zastosować specjalne kołki mocujące.

CZ

Montáž na stěnu slouží jako ochrana proti převrnutí – bezpodmi-  
ně n e umístěte! U n ěkterých typ ů st ěn m ů že být zapotřebí speci-  
ální hmoždinka!

SK

Upevnenie na stenu slúži ako ochrana proti prevráteniu – bezpod-  
miene ne použite! Pre niektoré druhy stien môže byť potrebná  
špeciálna hmoždinka!

HU

A termék a falhoz kel rögzítési, különben az felborulhat! Egyes  
fal típusoknál speciális tiplit kell használni!

RO

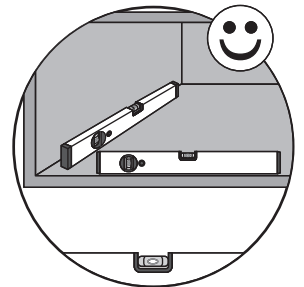
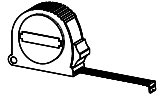
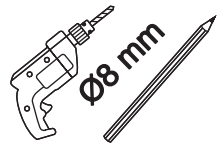
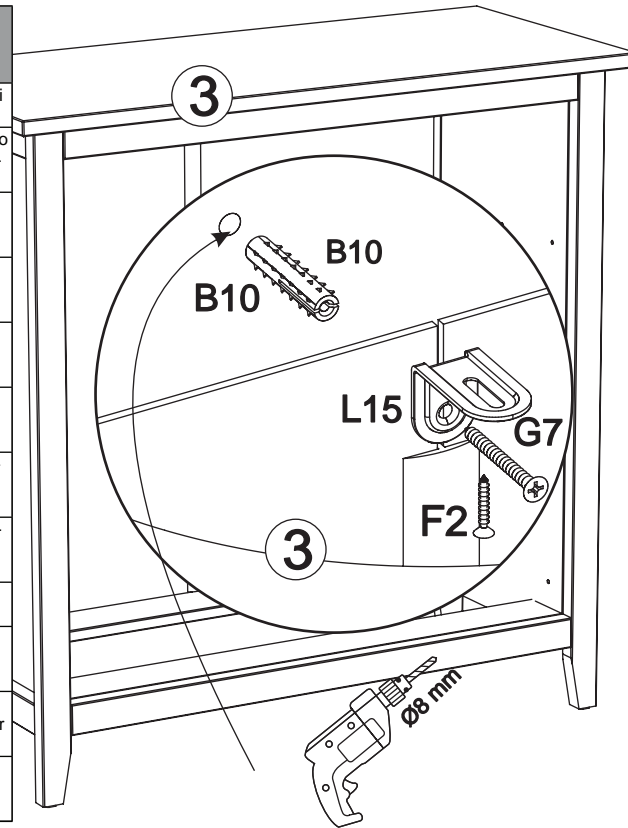
Sistemul de fixare la perete serve te ca protecie la r sturnare –  
de montat obligatoriu! Pentru unele tipuri de pereți este posibil s  
fie necesar un diblu special!

TR

Duvardaki sabitleme, devrilmeye kar ı bir emniyet tedbiridir ve  
mutlaka monte edilmelidir! Bazı duvar tiplerinde bunun için özel bir  
dübel gerekirli olabilir!

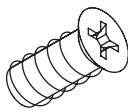
RU

!

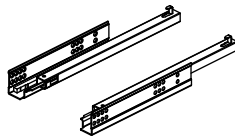


8

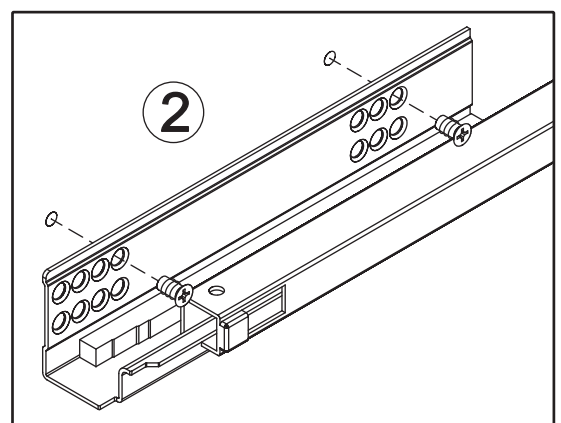
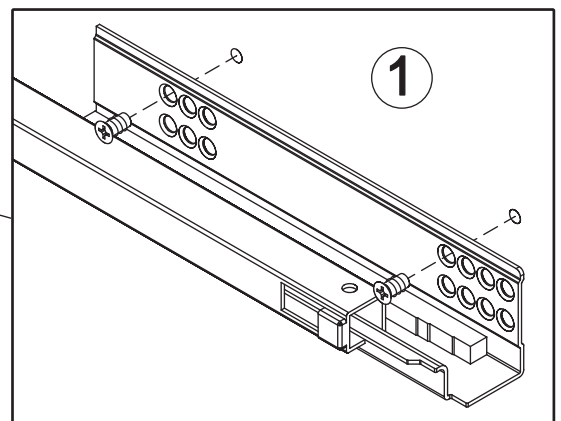
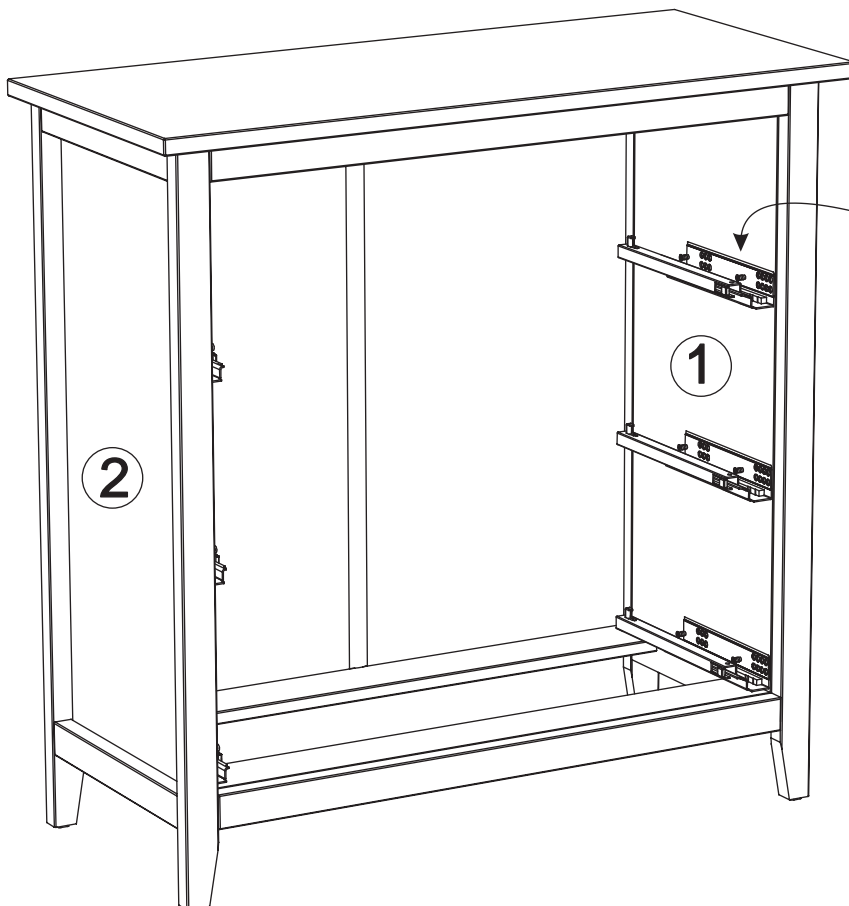
O21 x 12



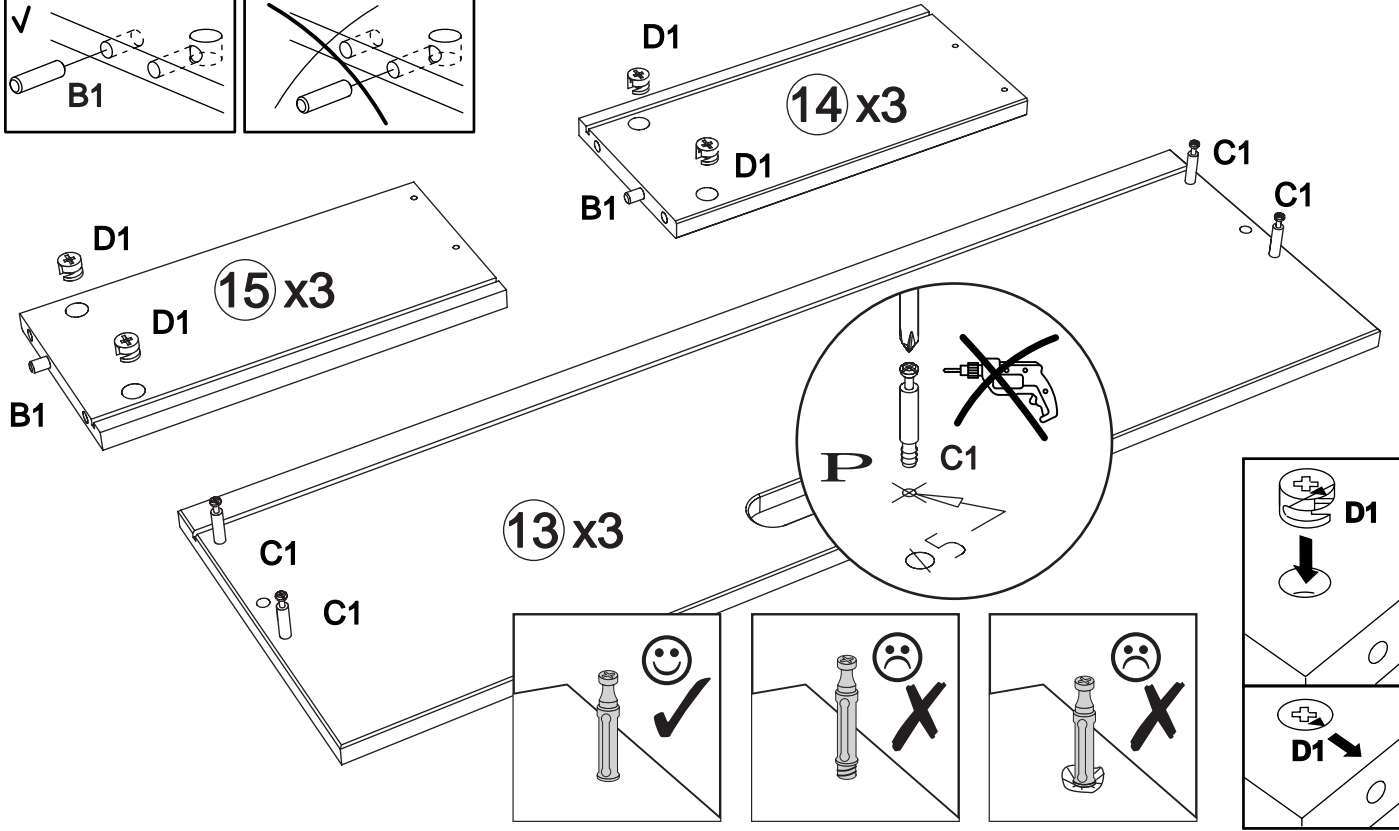
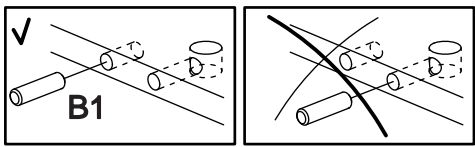
S18 x 3



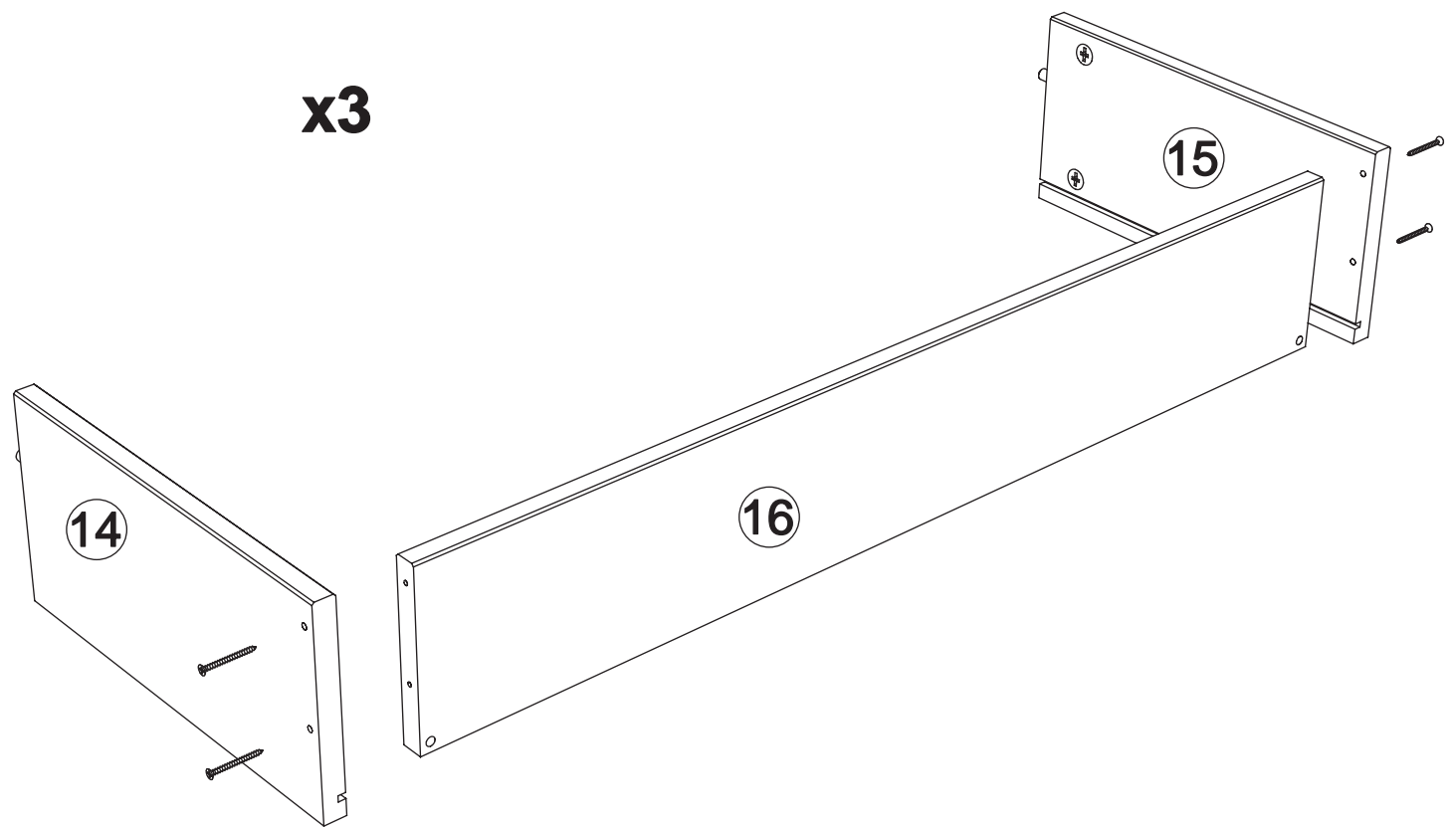
PZ2





**9** B1 x 6 D1 x 12 C1 x 12 PZ2

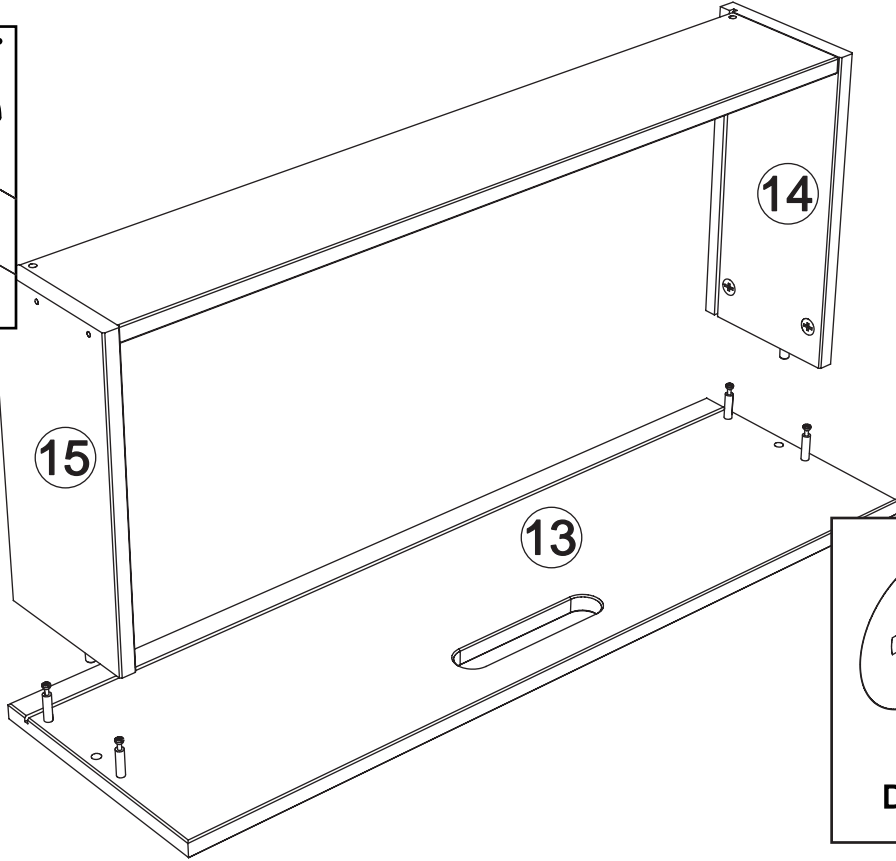


**10** E5 x 12 PZ1

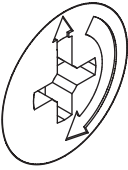
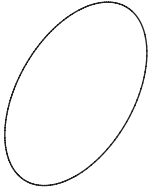


**11** D3 x 12    PZ2

  **D1 x 12**



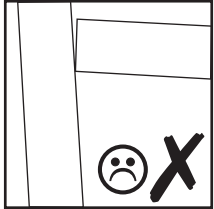
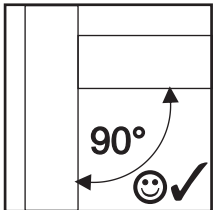
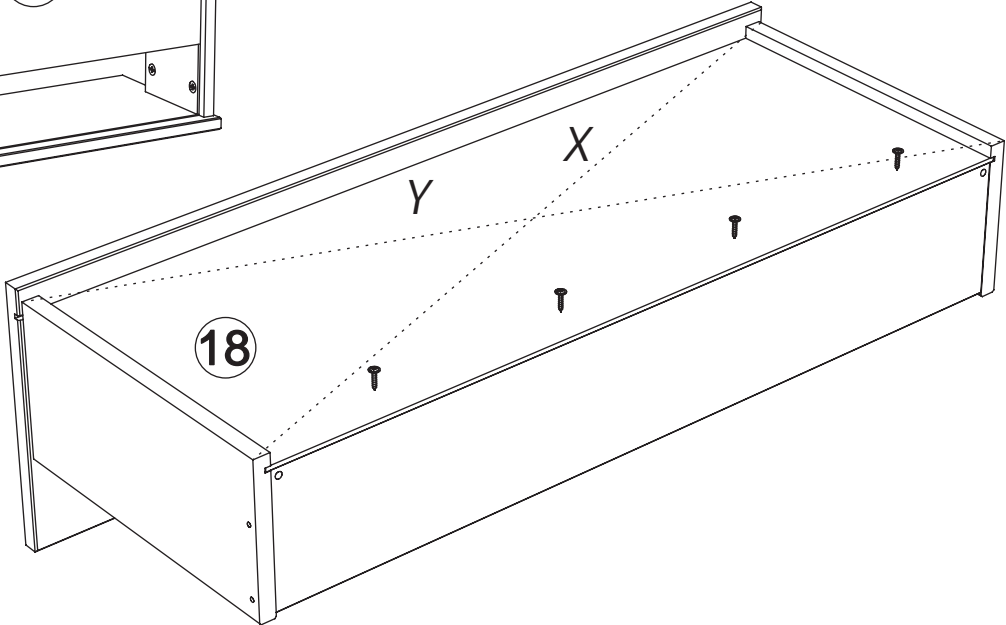
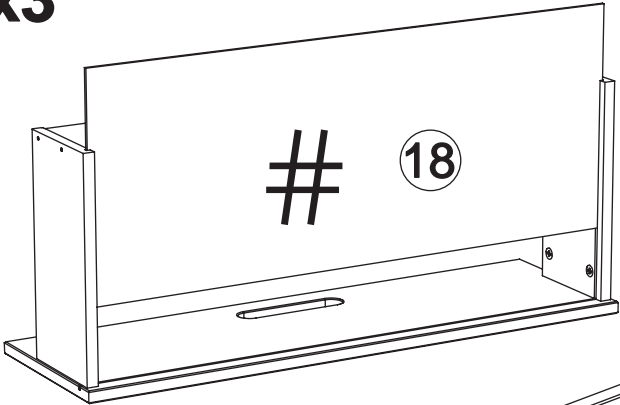
**x3**

 **D1**  
  
**D3 x 12**

**12** F11 x 12     PZ1

**x3**

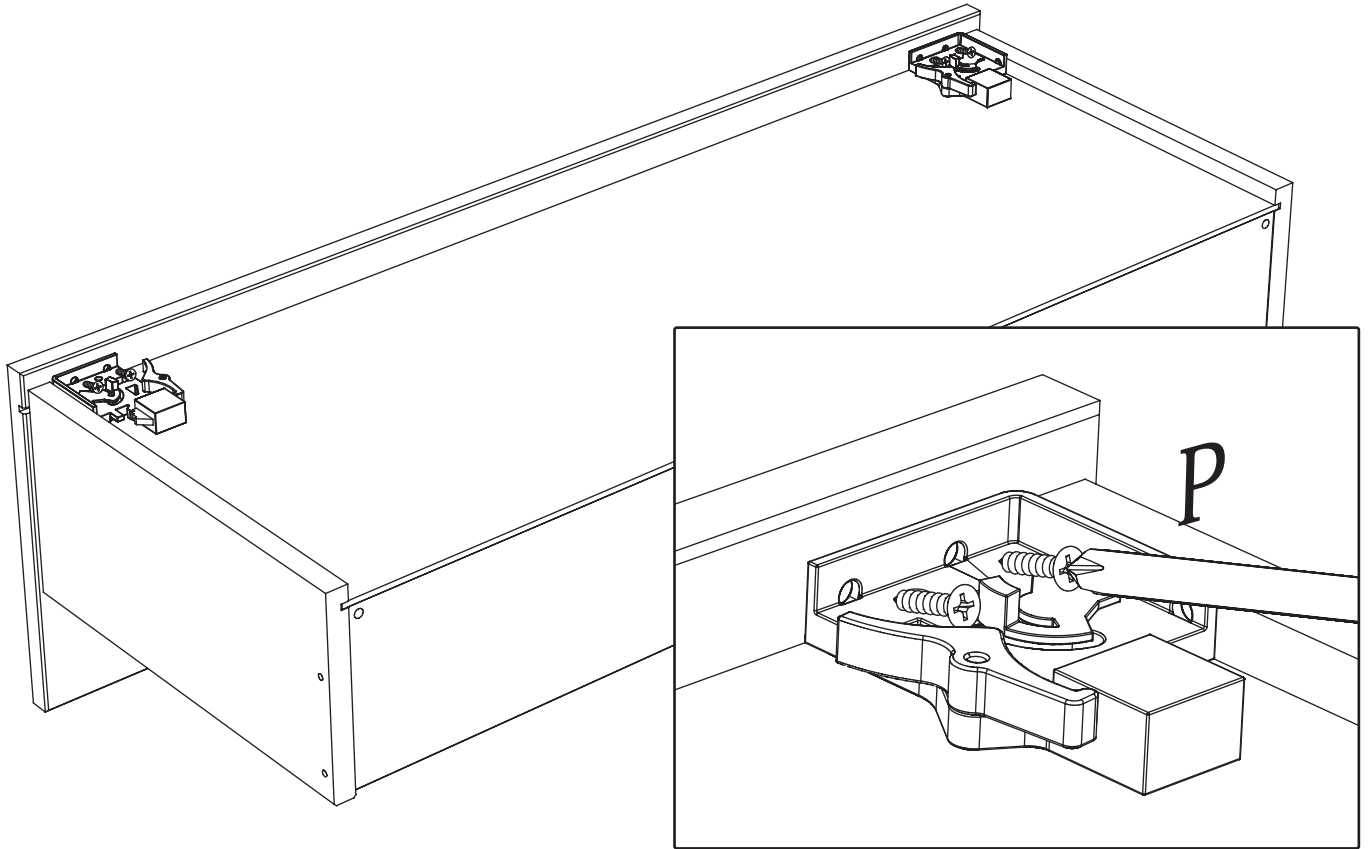
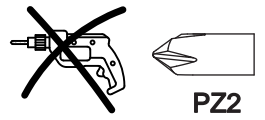
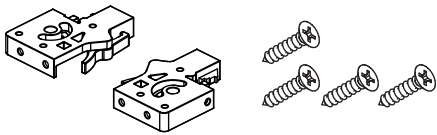
  
**X = Y**



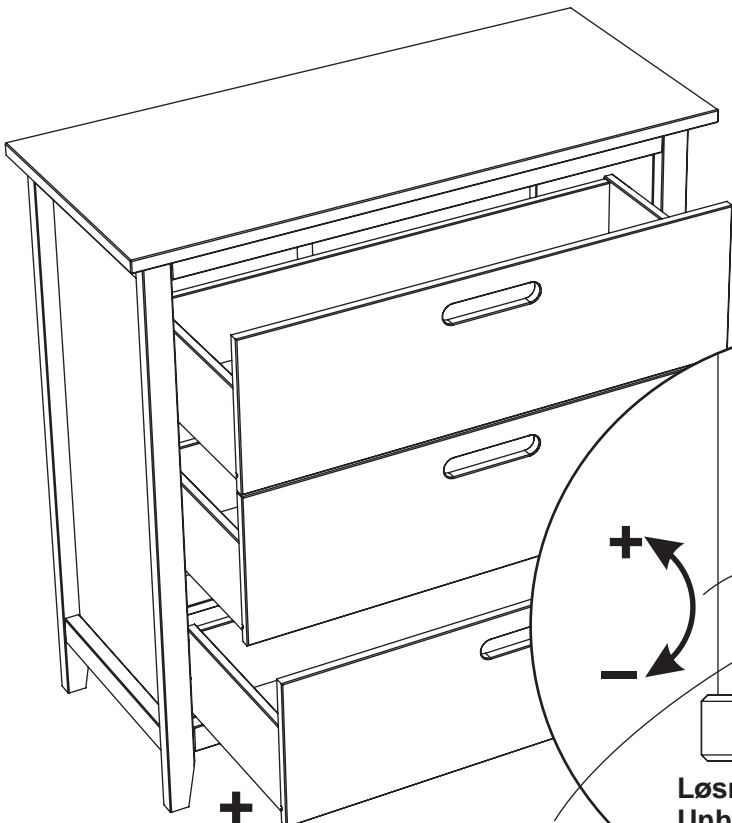


13

S18 x 3



14

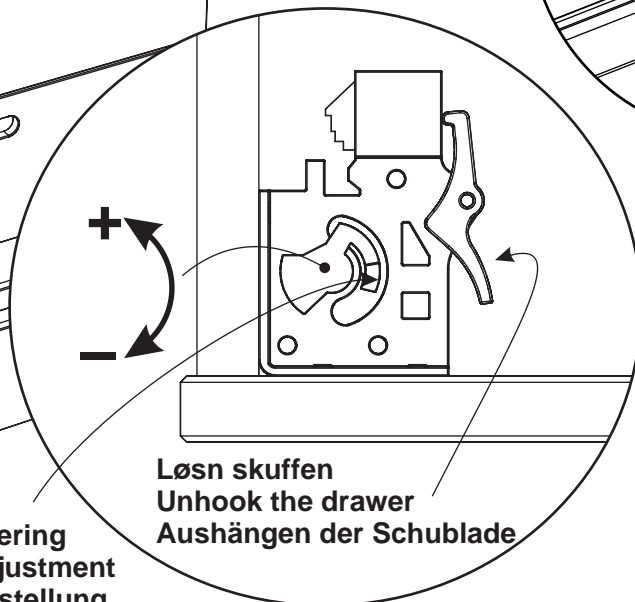


O /  
CLICK



Bagfra af skuffen  
Rear view of the drawer  
Hinteransicht des  
Schubkastens

CLICK



+  
-

Løsn skuffen  
Unhook the drawer  
Aushängen der Schublade



Højdejustering  
Height adjustment  
Höhenverstellung