

Assembled size / Maße aufgebaut :

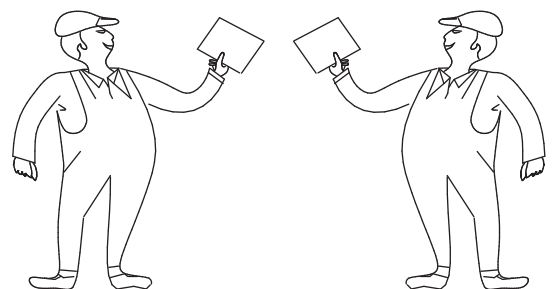
Height / Höhe : 1953 mm.

Width / Breite : 1635 mm.

Depth / Tiefe : 1120 mm.

This unit can be assembled by two persons.

Aufbau mit zwei Personen.

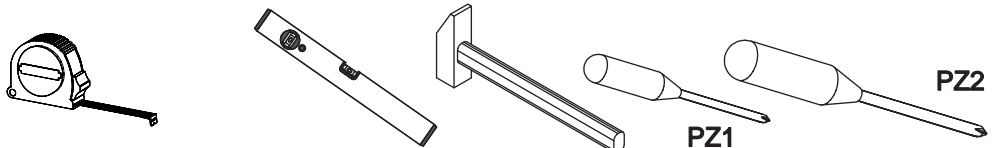


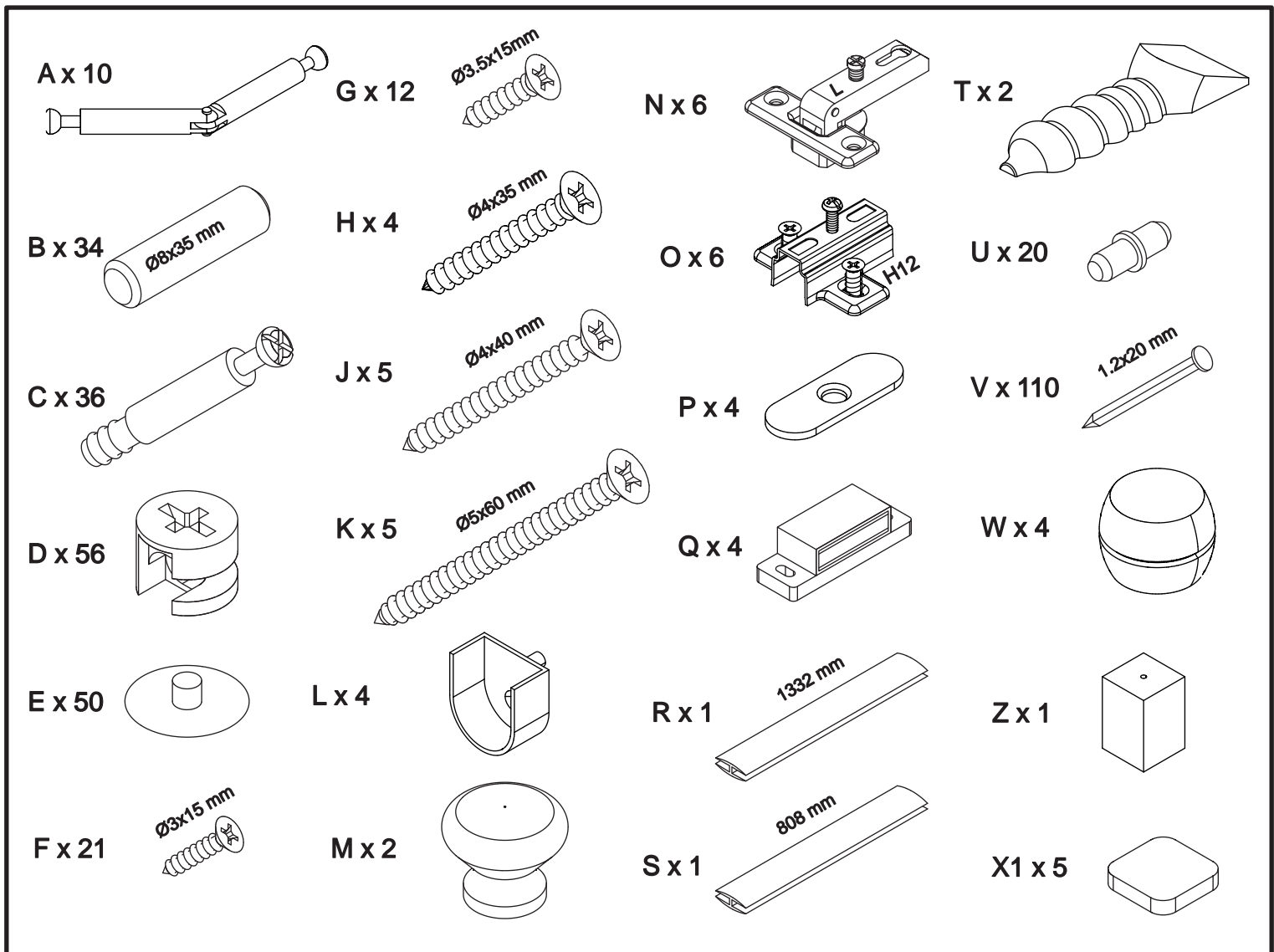
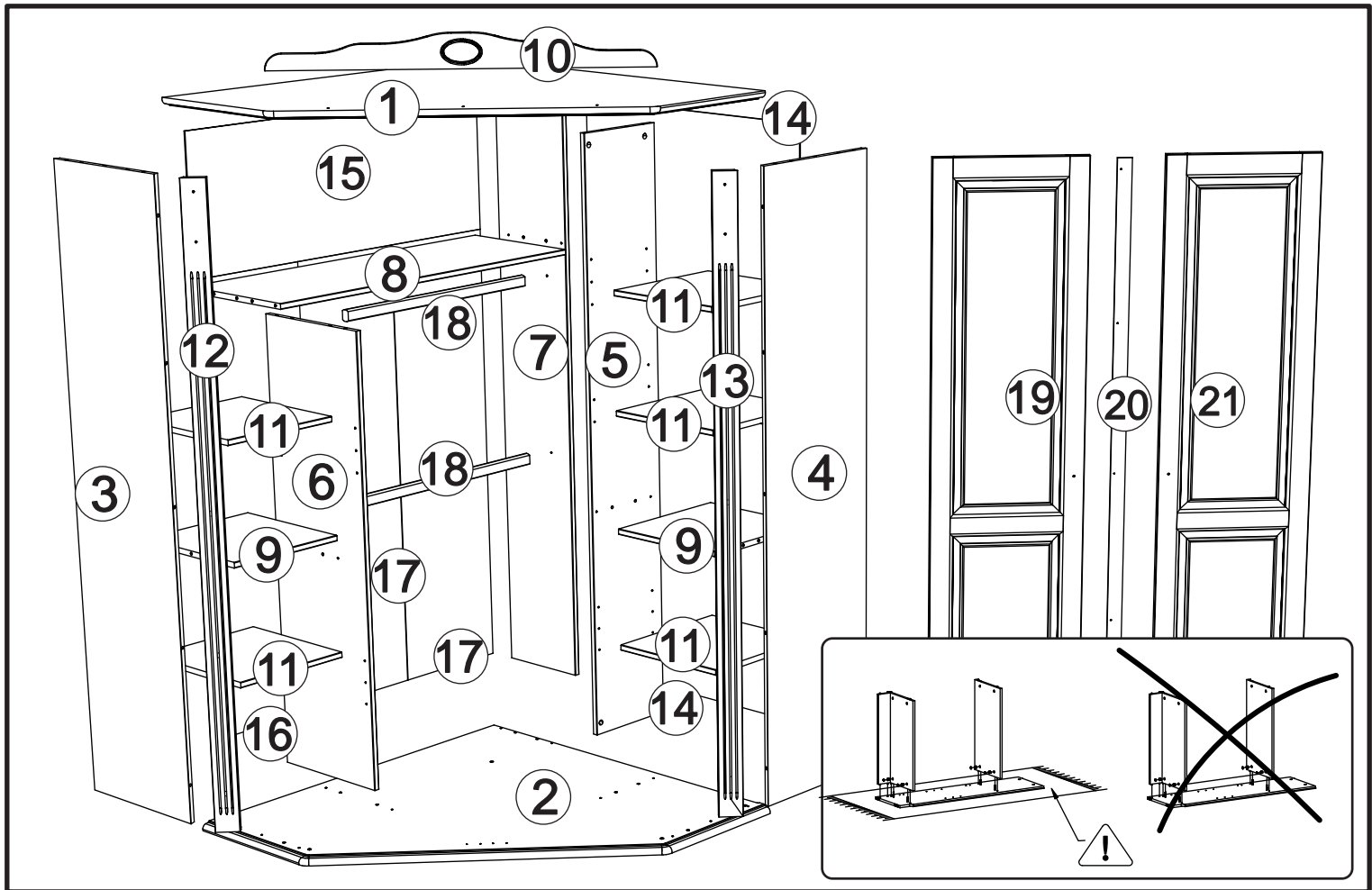
Herzlichen Glückwunsch
Sie haben ein Qualitätsprodukt gekauft.
Beachten Sie bitte:

Massiv-Holz ist ein organisches Material und passt sich den jeweiligen Umweltbedingungen an. Leichter Verzug, Haarrisse und Oberflächendetails sind daher kein Reklamationsgrund, sondern ein Qualitätsmerkmal des Materials.

The necessary tools (not included)

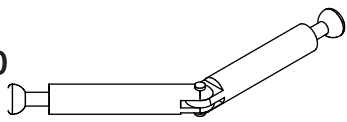
Die dazu benötigten Werkzeuge (ausschliesslich)





1

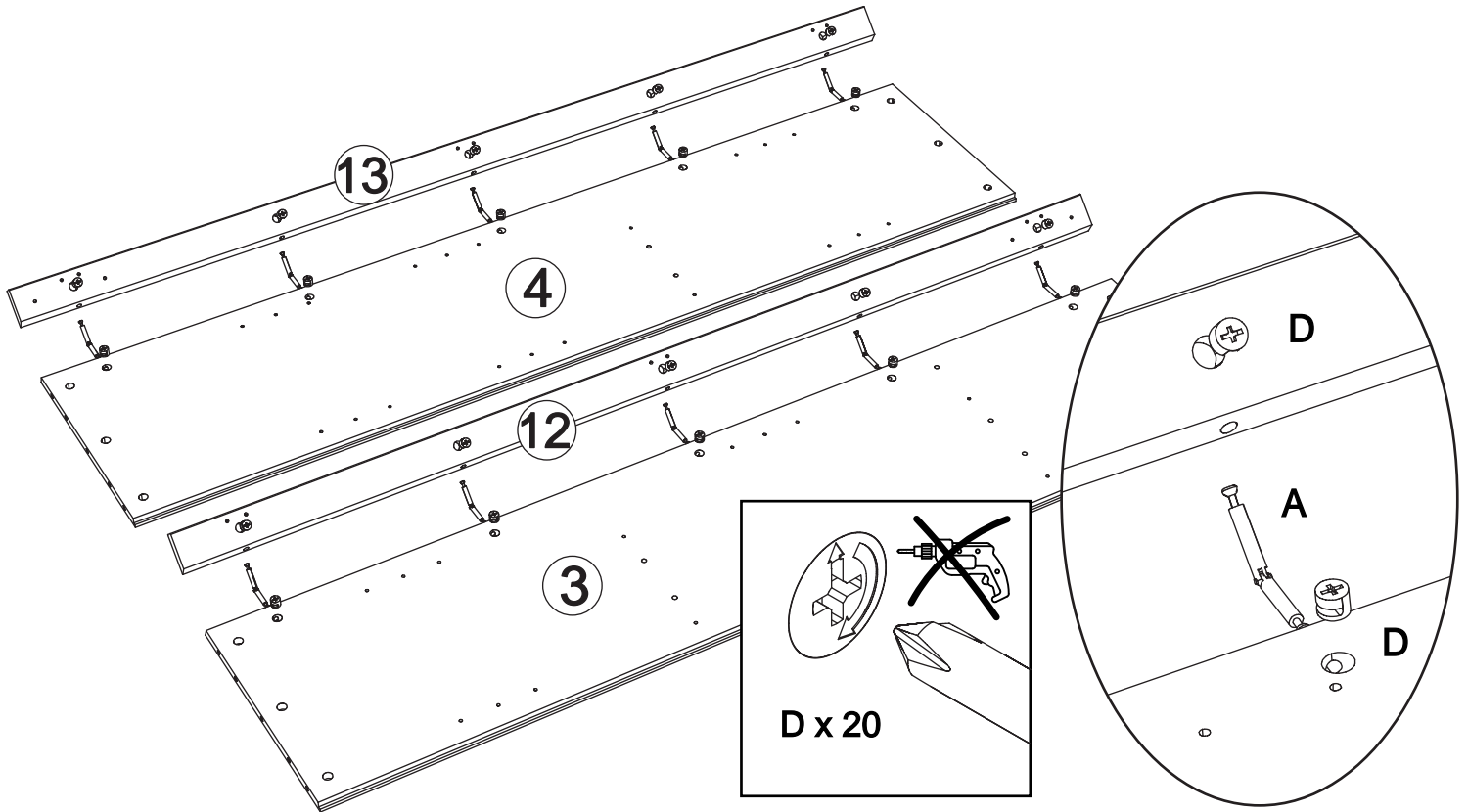
A x 10



D x 20

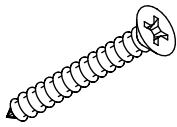


PZ2

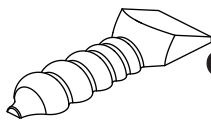


2

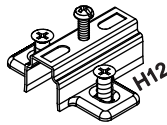
H x 4



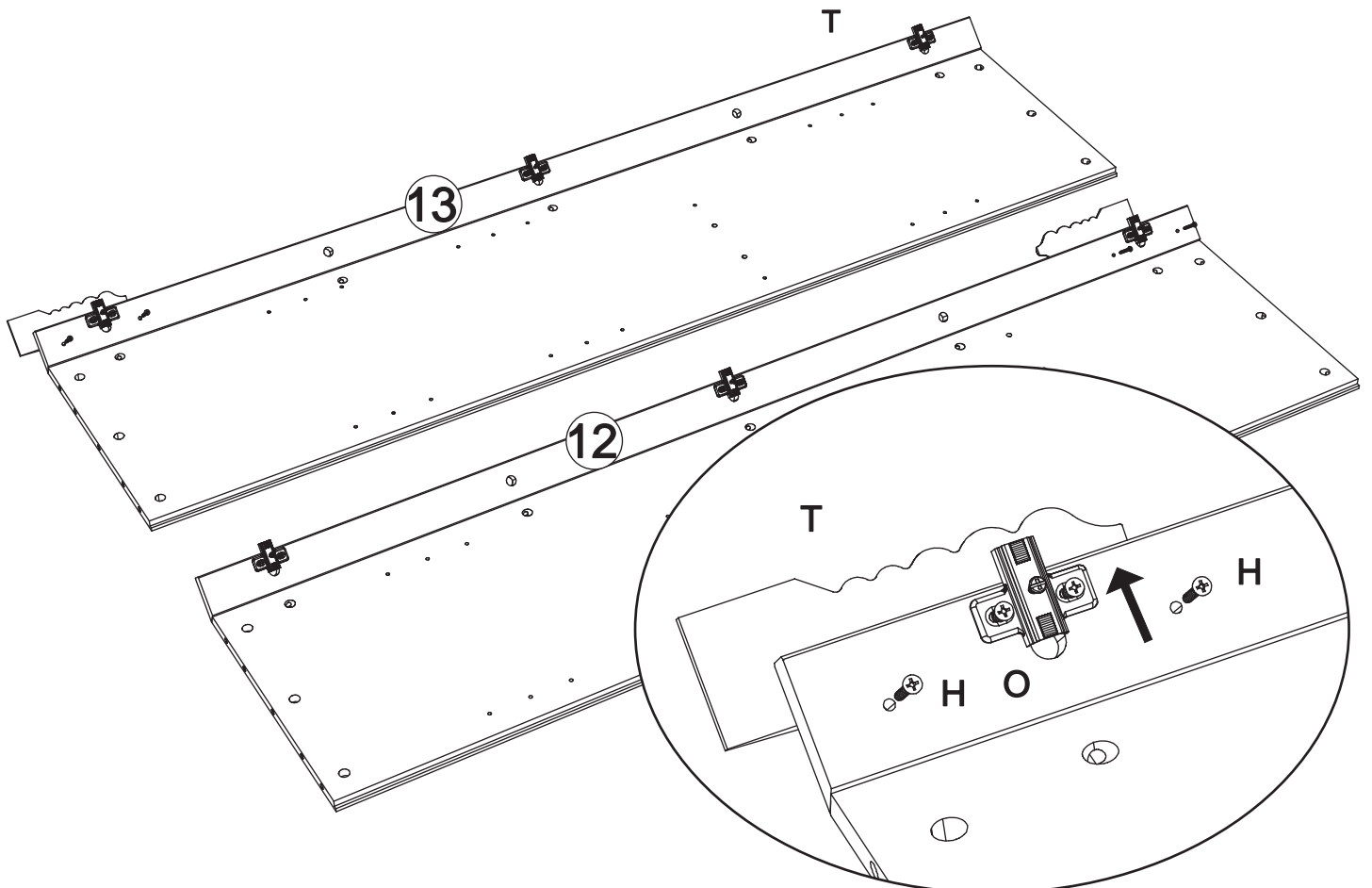
T x 2



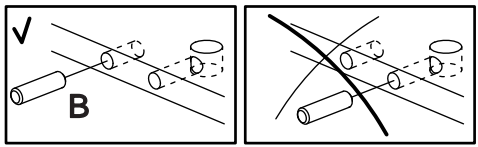
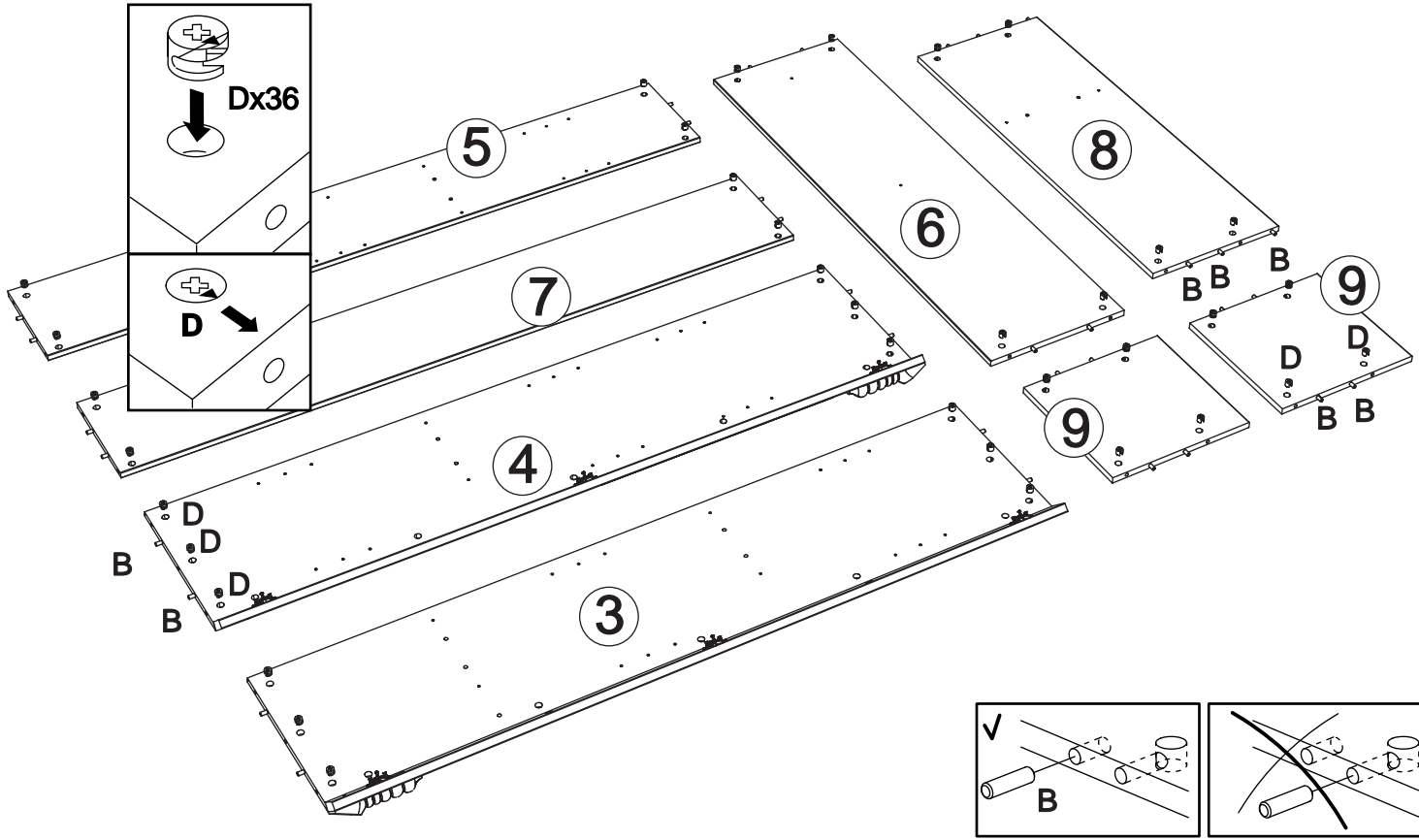
O x 6



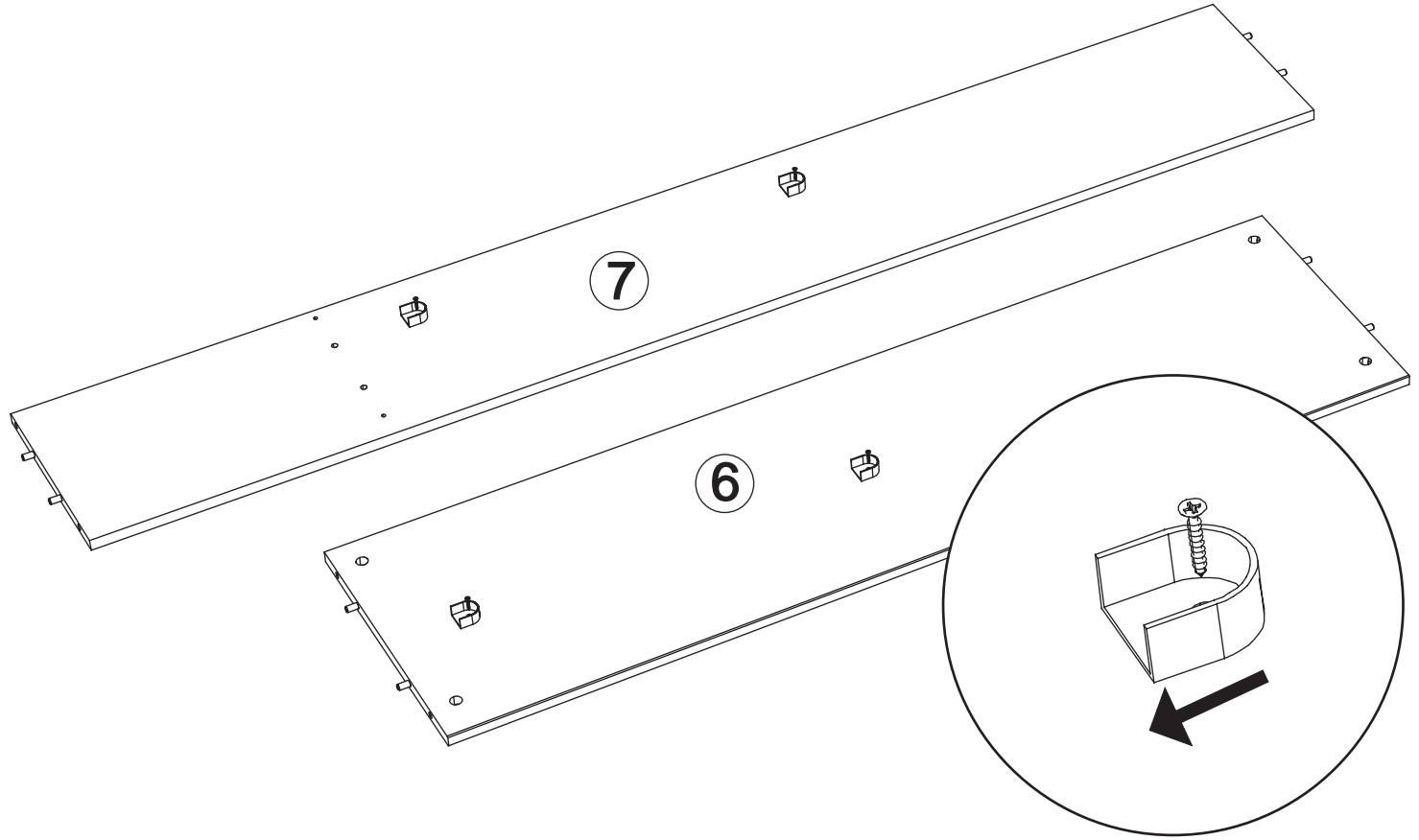
PZ2



3 B x 34 D x 36

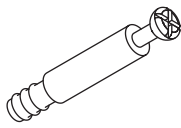


4 F x 4 L x 4

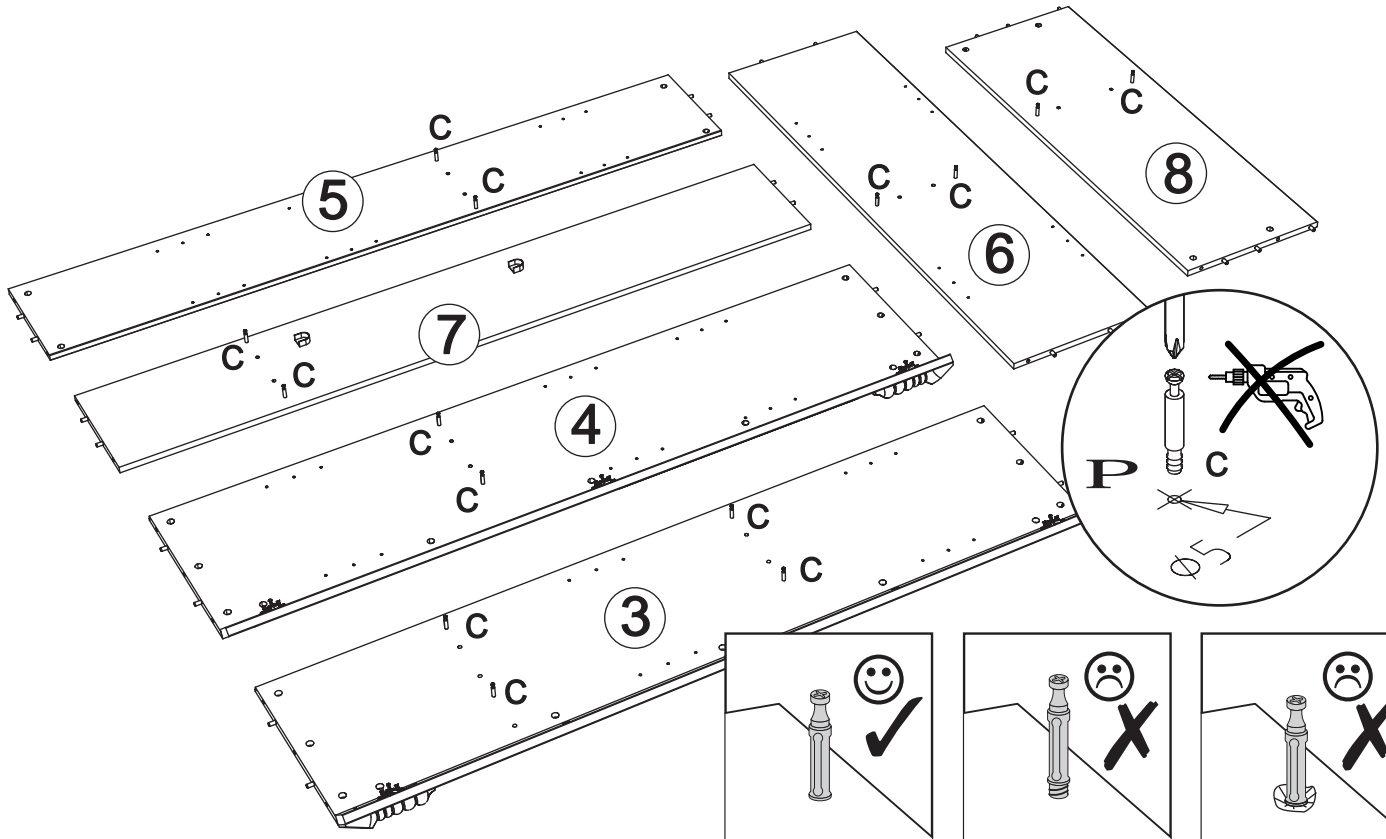


5

C x 14

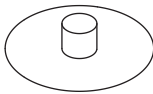


PZ2

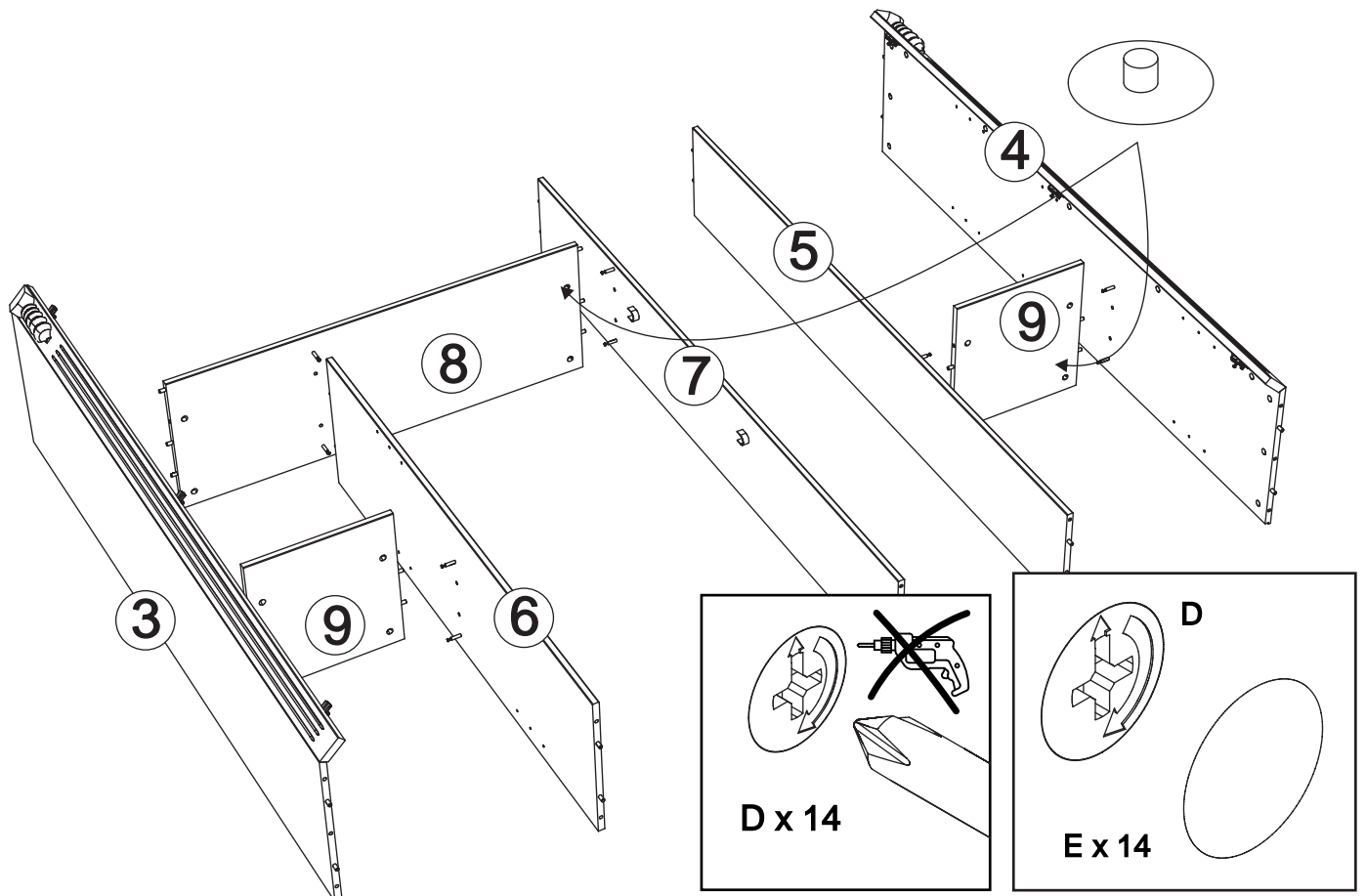


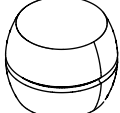
6

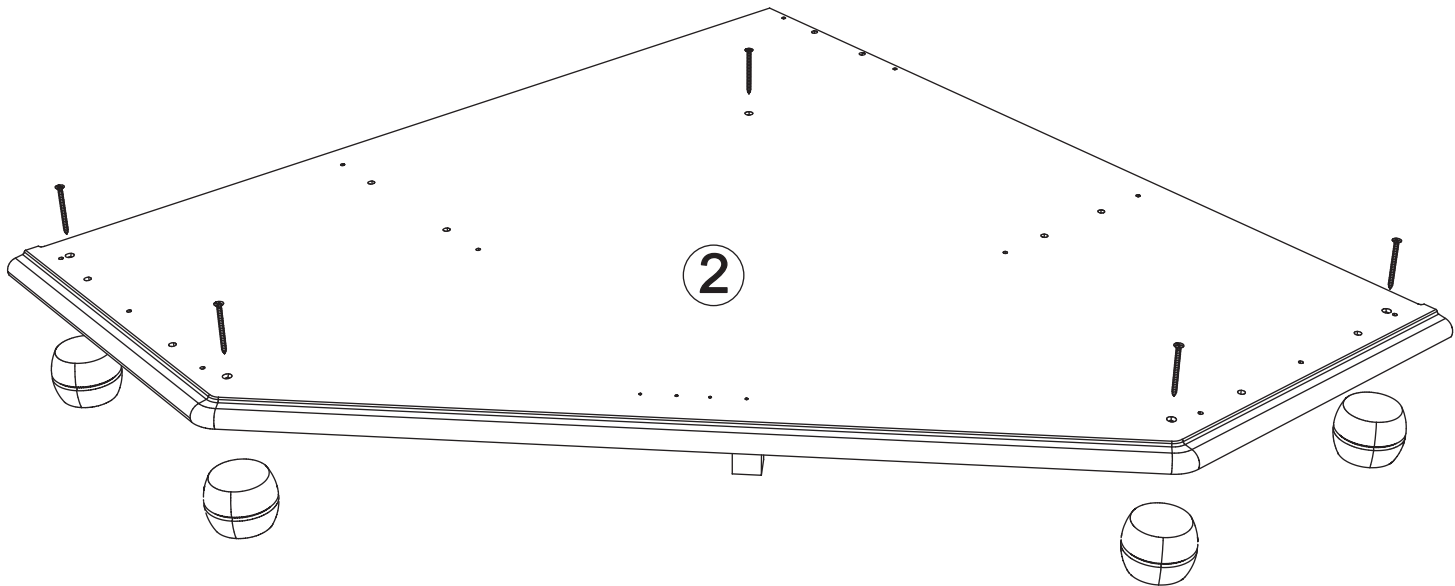
E x 14

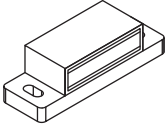




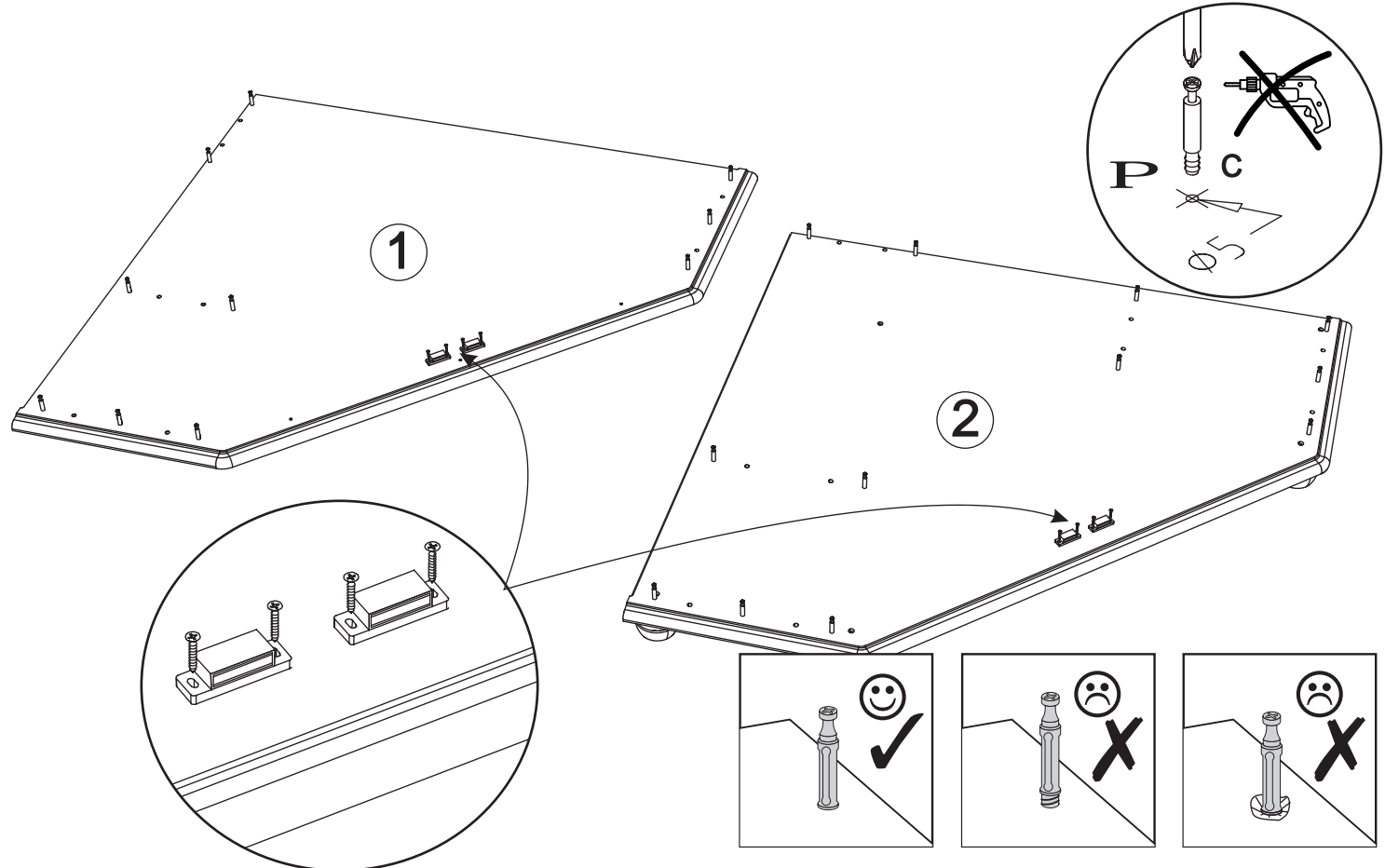
PZ2



7 Kx5  Wx4  Zx1    PZ2

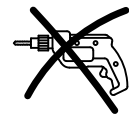
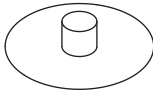


8 Fx8  Qx4  Cx22    PZ1  PZ2

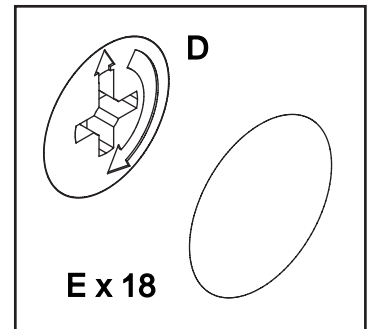
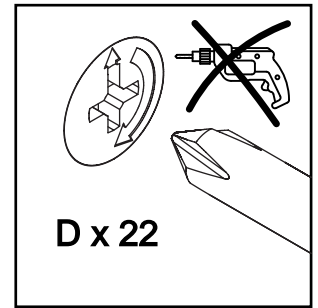
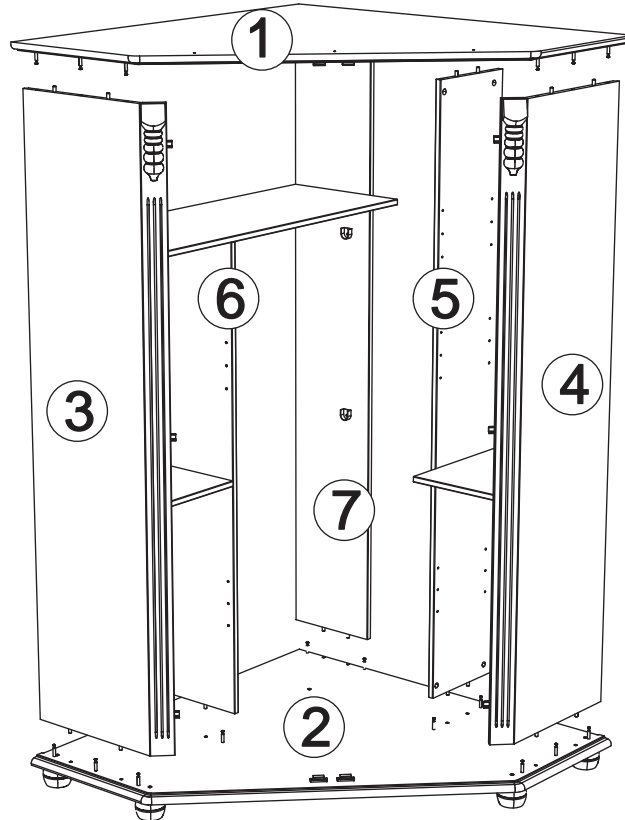


9

Ex 18

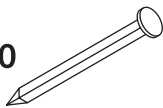


PZ2

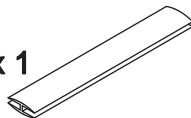


10

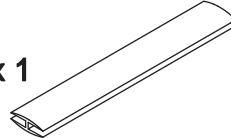
V x 110



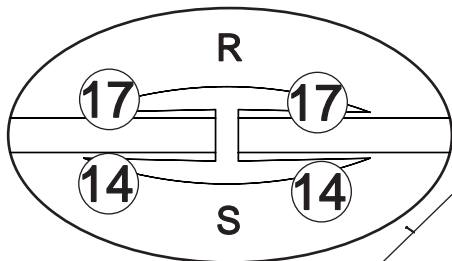
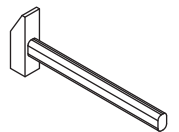
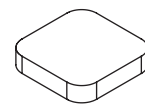
R x 1



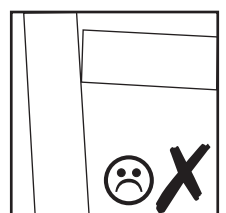
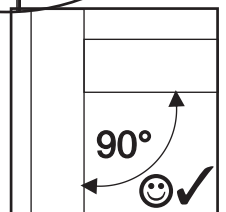
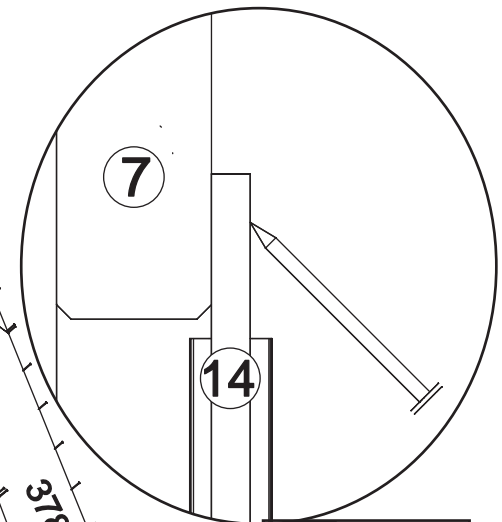
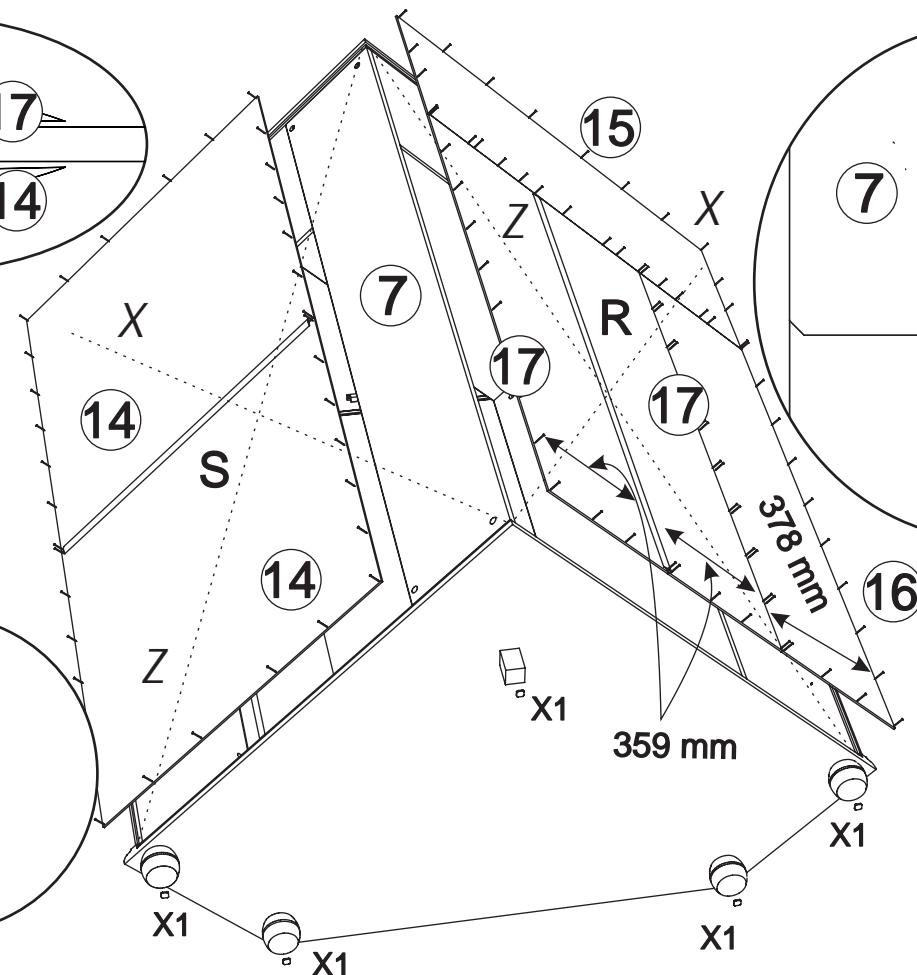
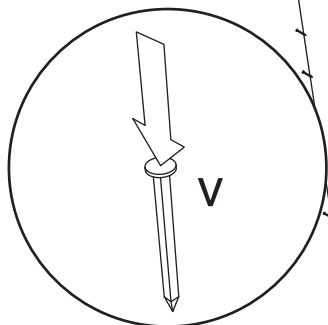
S x 1



X1 x 5

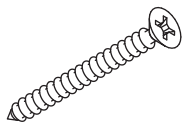


X = Z

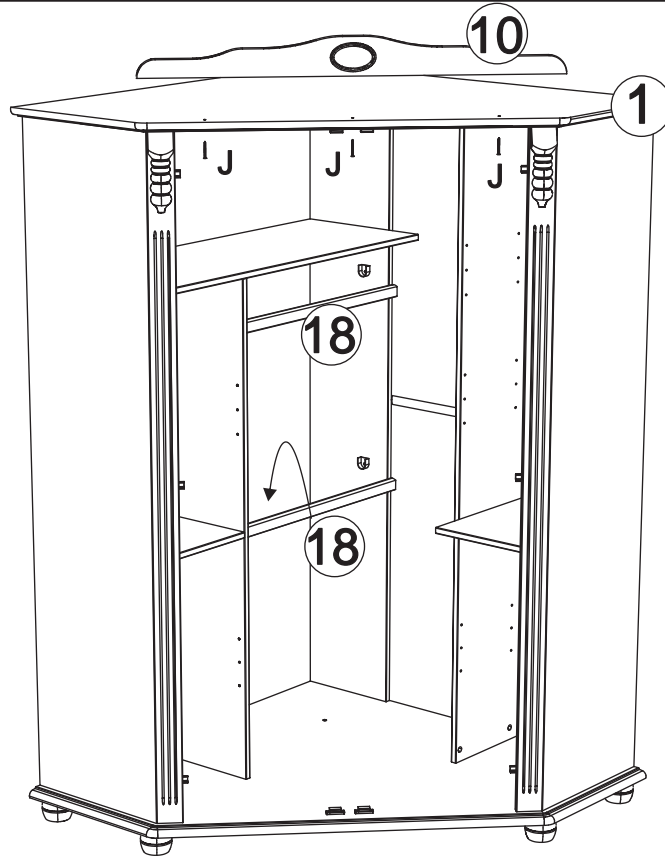


11

J x 3

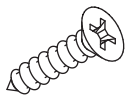


PZ2

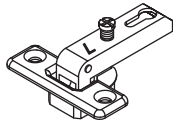


12

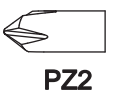
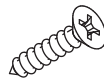
G x 12



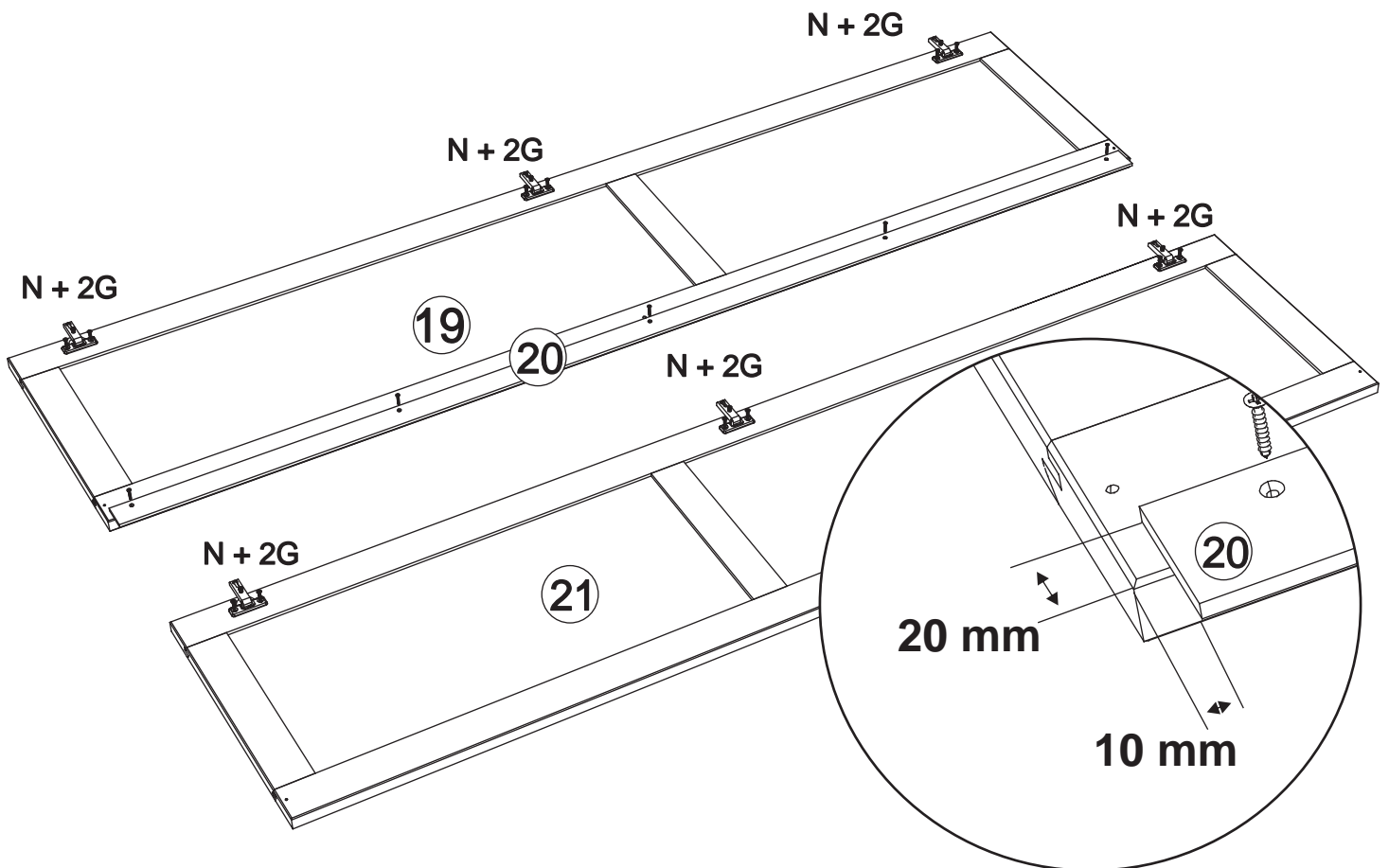
N x 6



F x 5

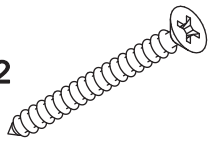


PZ2

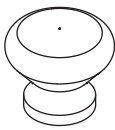


13

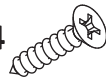
J x 2



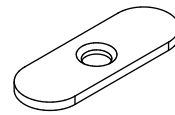
M x 2



F x 4



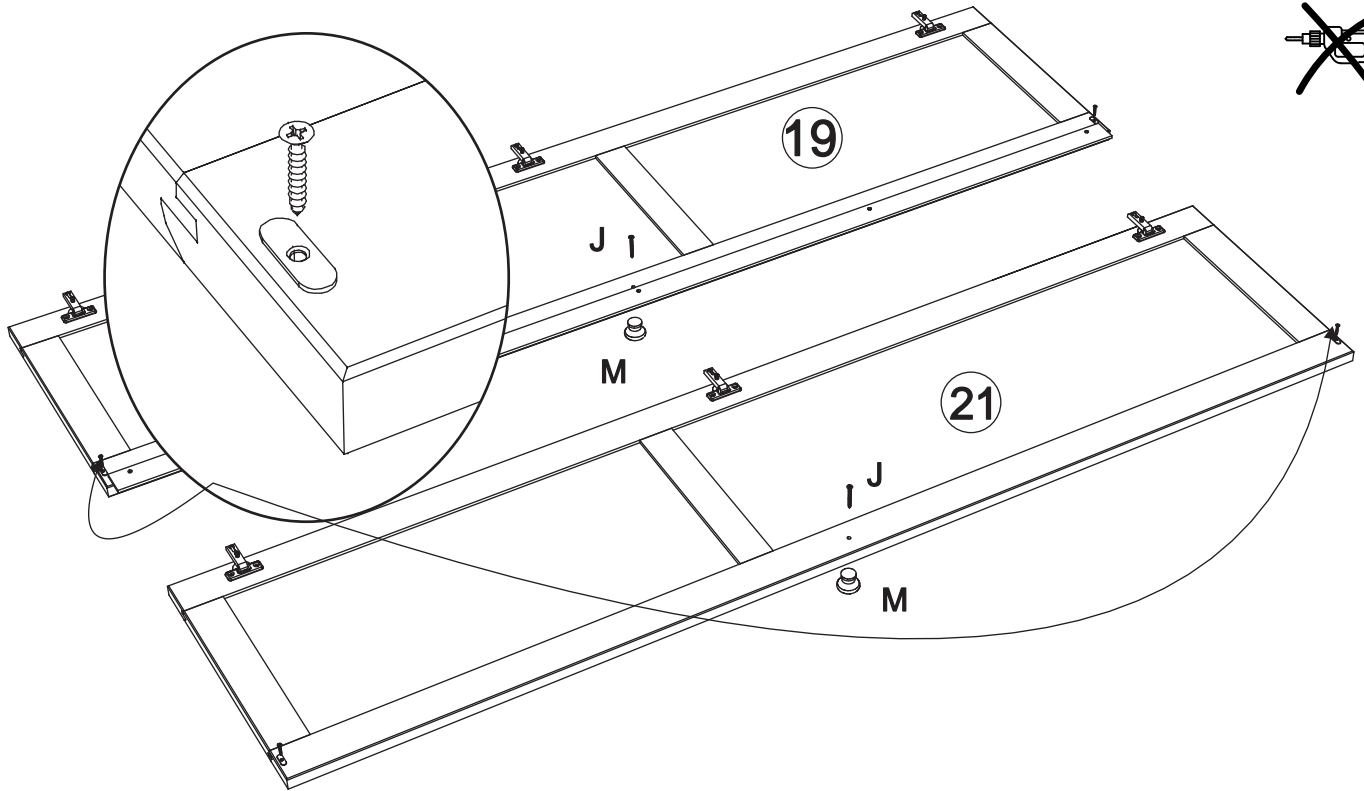
P x 4



PZ1



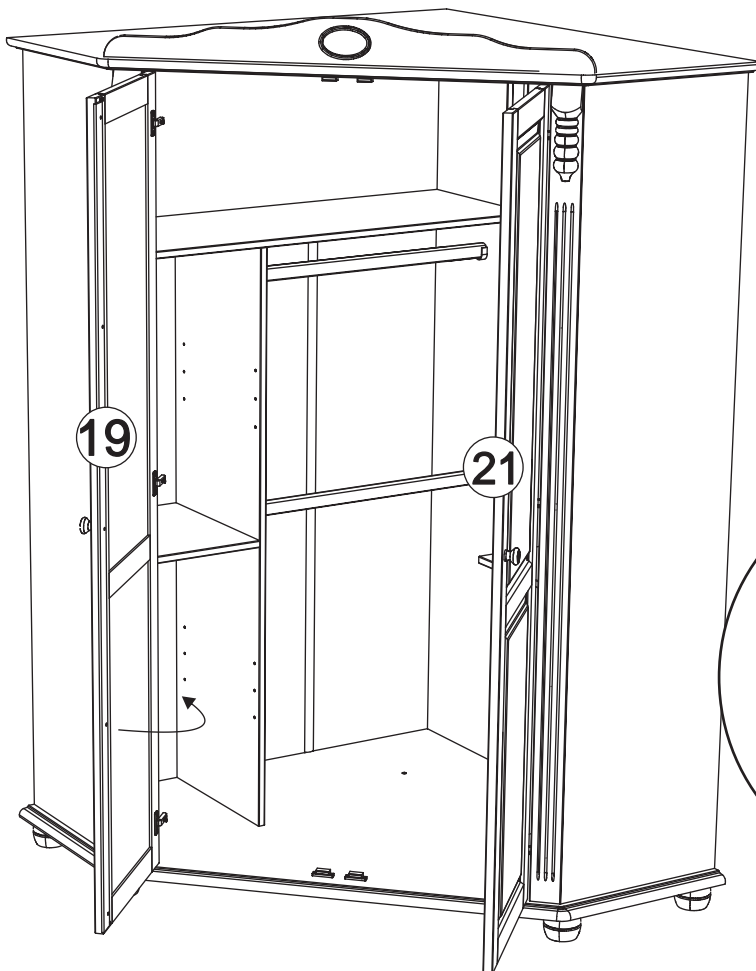
PZ2



14

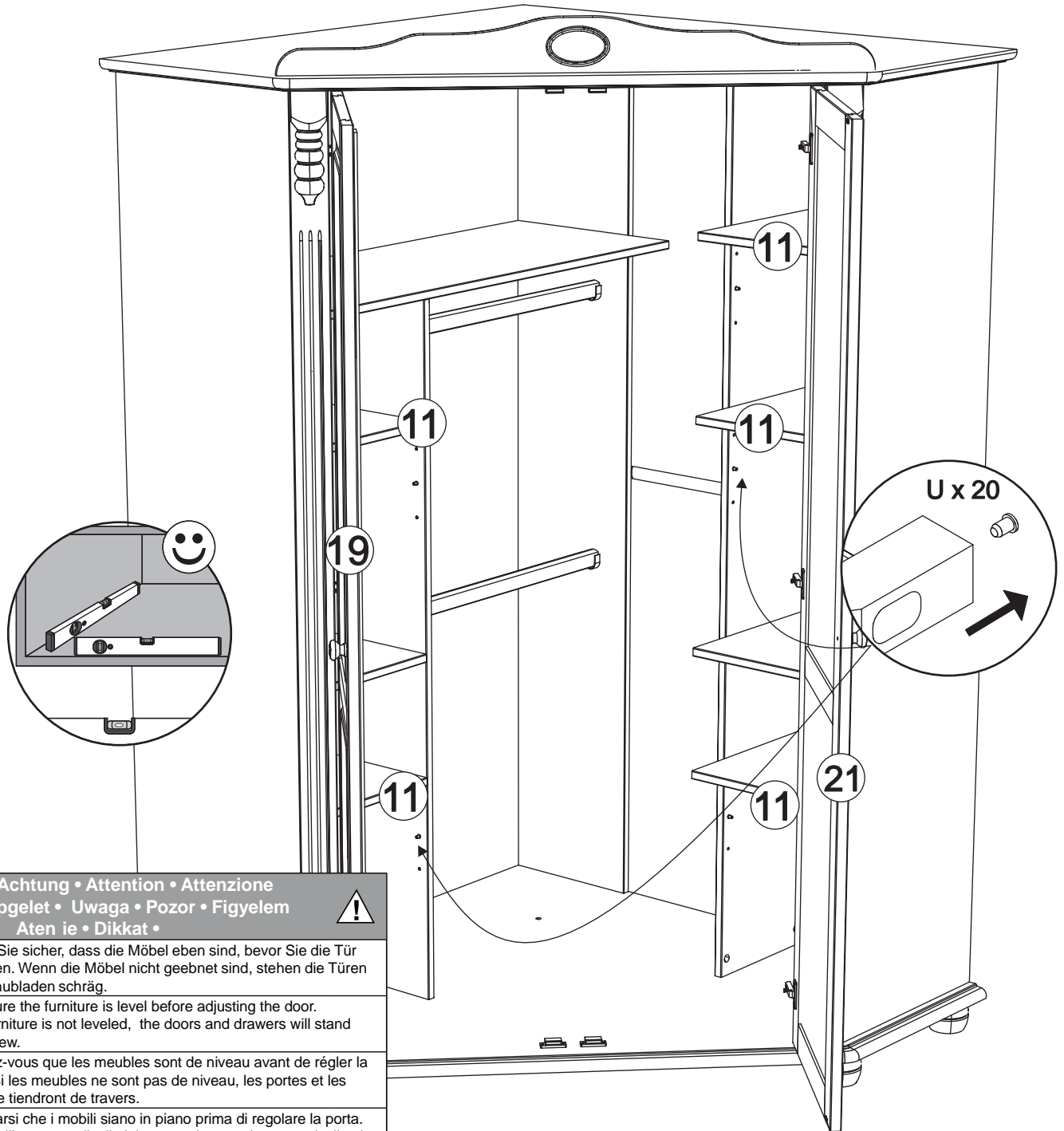
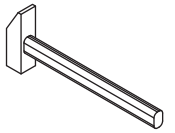
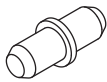


PZ2



15

U x 20



⚠ Achtung • Attention • Attenzione Opgelet • Uwaga • Pozor • Figyelem Aten ie • Dikkat • ⚠	
(D)	Stellen Sie sicher, dass die Möbel eben sind, bevor Sie die Tür einstellen. Wenn die Möbel nicht geebnet sind, stehen die Türen und Schubladen schräg.
(GB)	Make sure the furniture is level before adjusting the door. If the furniture is not leveled, the doors and drawers will stand at an skew.
(FR)	Assurez-vous que les meubles sont de niveau avant de régler la porte. Si les meubles ne sont pas de niveau, les portes et les tiroirs se tiendront de travers.
(IT)	Assicurarsi che i mobili siano in piano prima di regolare la porta. Se i mobili non sono livellati, le ante e i cassetti saranno inclinati.
(NL)	Zorg ervoor dat het meubilair waterpas is voordat u de deur aanpast. Als het meubilair niet waterpas staat, staan de deuren en laden scheef.
(PL)	Przed wyregulowaniem drzwi upewnij się, że meble są wy poziomowane. Je li meble nie zostaną wy poziomowane, drzwi i szuflady stan ą pod kątem.
(CZ)	Před se ižením dveří se ujistěte, že je nábytek ve vodorovné poloze. Pokud nábytek není vyrovnán, budou dveře a zásuvky stát zkosené.
(SK)	Pred nastavením dverí sa uistite, že je nábytok vyrovnaný. Ak nábytok nebude vyrovnaný, dvere a zásuvky budú stáť šikmo.
(HU)	Az ajtó beállítása előtt ellenőrizze, hogy a bútort vízszintesen van-e. Ha a bútort nincs kiegyenlítve, az ajtó és a fiókok ferdén állnak.
(RO)	Asigurați-vă că mobilierul este la nivel înainte de a regla ușa. În cazul în care mobilierul nu este nivelat, ușa și sertarele vor sta în picioare.
(TR)	Kapıyı ayarlamadan önce mobilyaların düz olduğundan emin olun. Mobilya düz değilse, kapılar ve çekmeceler eğik olur.
(RU)	

