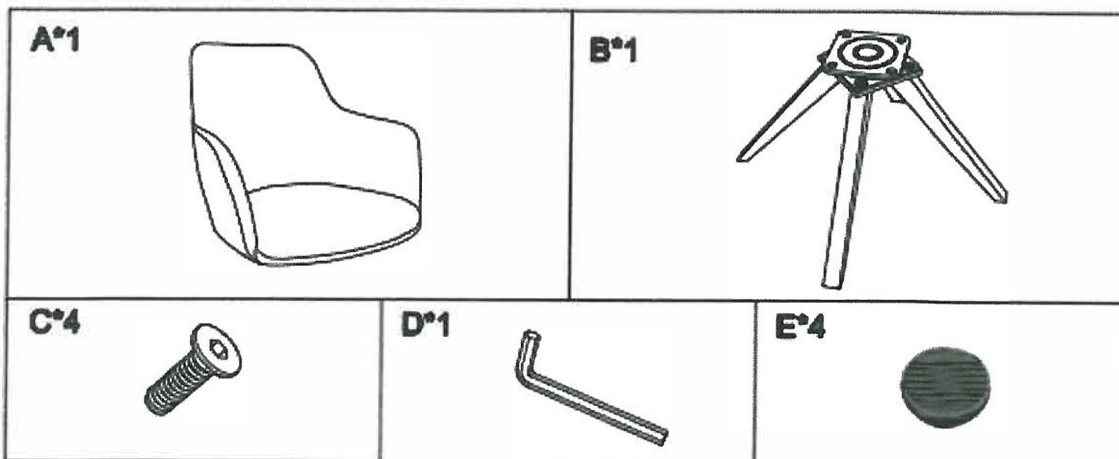


MONTAGEANLEITUNG



Verpackungsinhalt:

1x Stuhloberteil (A)

1x Stuhlgestell mit Drehfunktion (B)

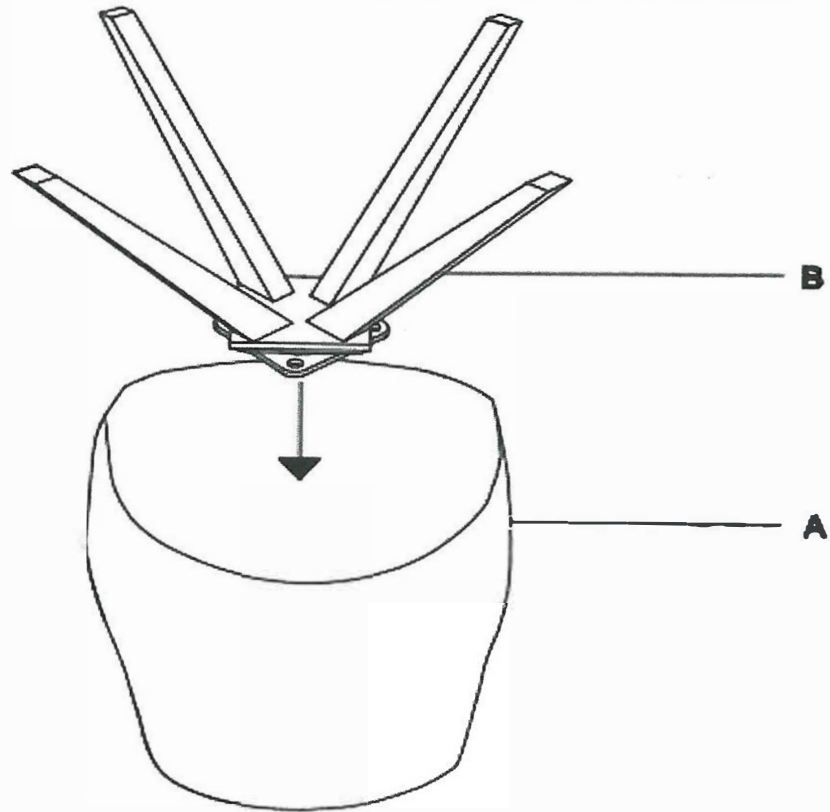
4x Inbusschraube (C)

1x Inbusschlüssel (D)

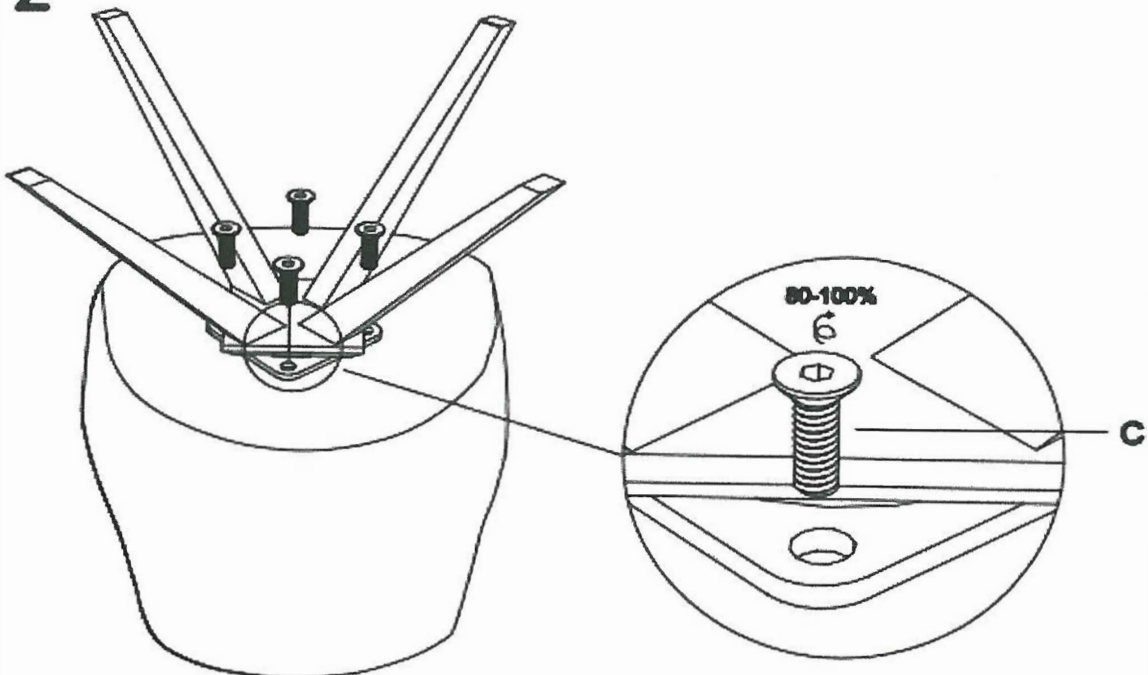
4x Filzgleiter (E) + 4x Filzgleiter (Reserve) für Höhenausgleich falls erforderlich

MONTAGEANLEITUNG

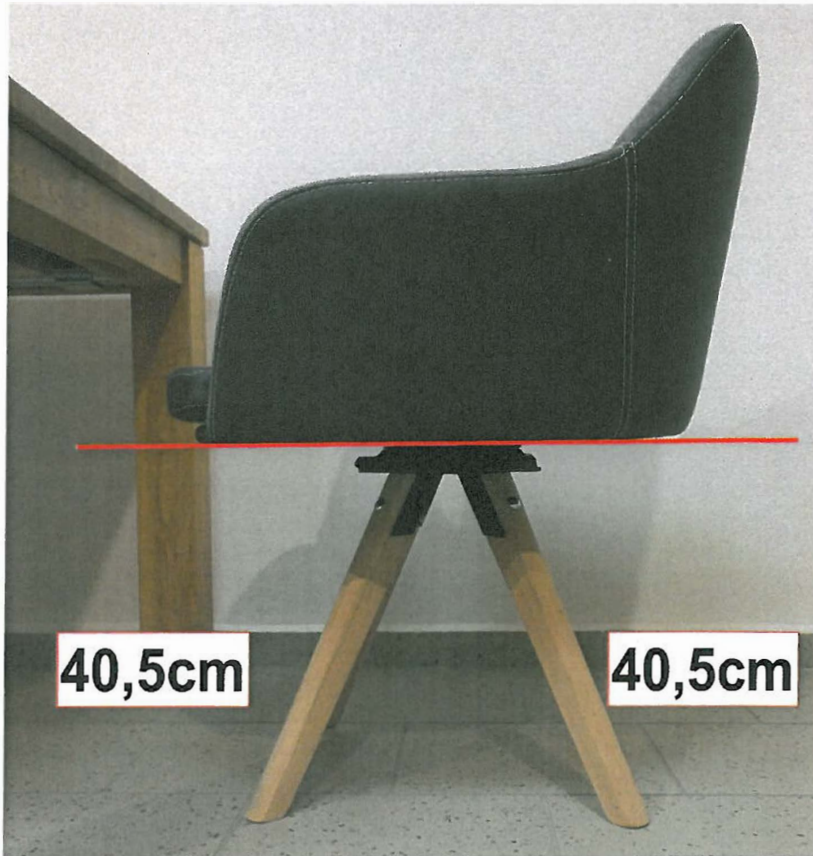
1



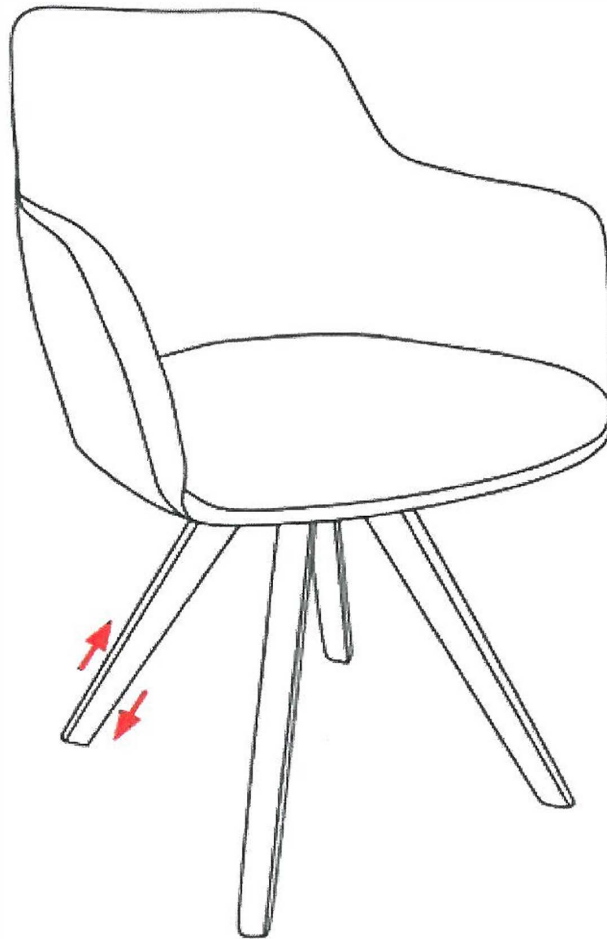
2



Fußlänge für Stuhl mit Drehmechanismus = 41cm
Sitzhöhe = ca. 49cm



WICHTIGER HINWEIS !



Massivholz ist ein Naturwerkstoff, der auch dadurch gekennzeichnet ist, dass er abhängig von der Luftfeuchtigkeit der Umgebung (Produktionshalle, LKW, Lager, Wohnung) Feuchtigkeit aufnimmt oder abgibt. Dies kann dazu führen, dass sich das Holz leicht ausdehnt, oder zusammenzieht (das Holz „arbeitet“) und es zu einem leichten Höhenunterschied bei den Füßen kommen kann. Aus Erfahrung wissen wir aber, dass sich dies meist nach 1-2 Heizperioden wieder reduziert bzw. wieder nahezu komplett zurückbildet.

Es handelt sich hierbei um **keinen Konstruktions- oder Verarbeitungsfehler** sondern ist der **natürlichen Eigenschaft von Massivholz** geschuldet (Aufnahme und Abgabe von Feuchtigkeit).

In dieser Übergangsphase kann ein etwaiger Höhenunterschied mit den mitgelieferten Filzgleitern korrigiert werden. Siehe Seite 1 (4x Filzgleiter Reserve).

Pflegehinweis: Wir empfehlen das Leder regelmäßig, je nach Nutzungsgrad zwei bis drei Mal im Jahr mit einem speziellen Pflegemittel zu reinigen und zu pflegen. Hierfür eignet sich am besten ein hochwertiges Lederpflegemittel, welches auch für Ledersofas verwendet werden kann. Die für dieses Naturprodukt typische Materialdehnung kann zu einer leichten Wellen- und Faltenbildung führen. Dies ist **kein Reklamationsgrund, sondern der charakteristischen Eigenschaft von Leder** geschuldet.