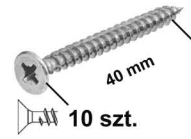


20 szt.



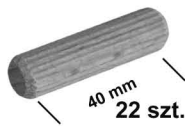
2 szt.



10 szt.



18 szt.



22 szt.



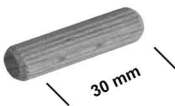
33 szt.



33 szt.



20 szt.



10 szt.



3 szt.

H=0



6 szt.

H=4.

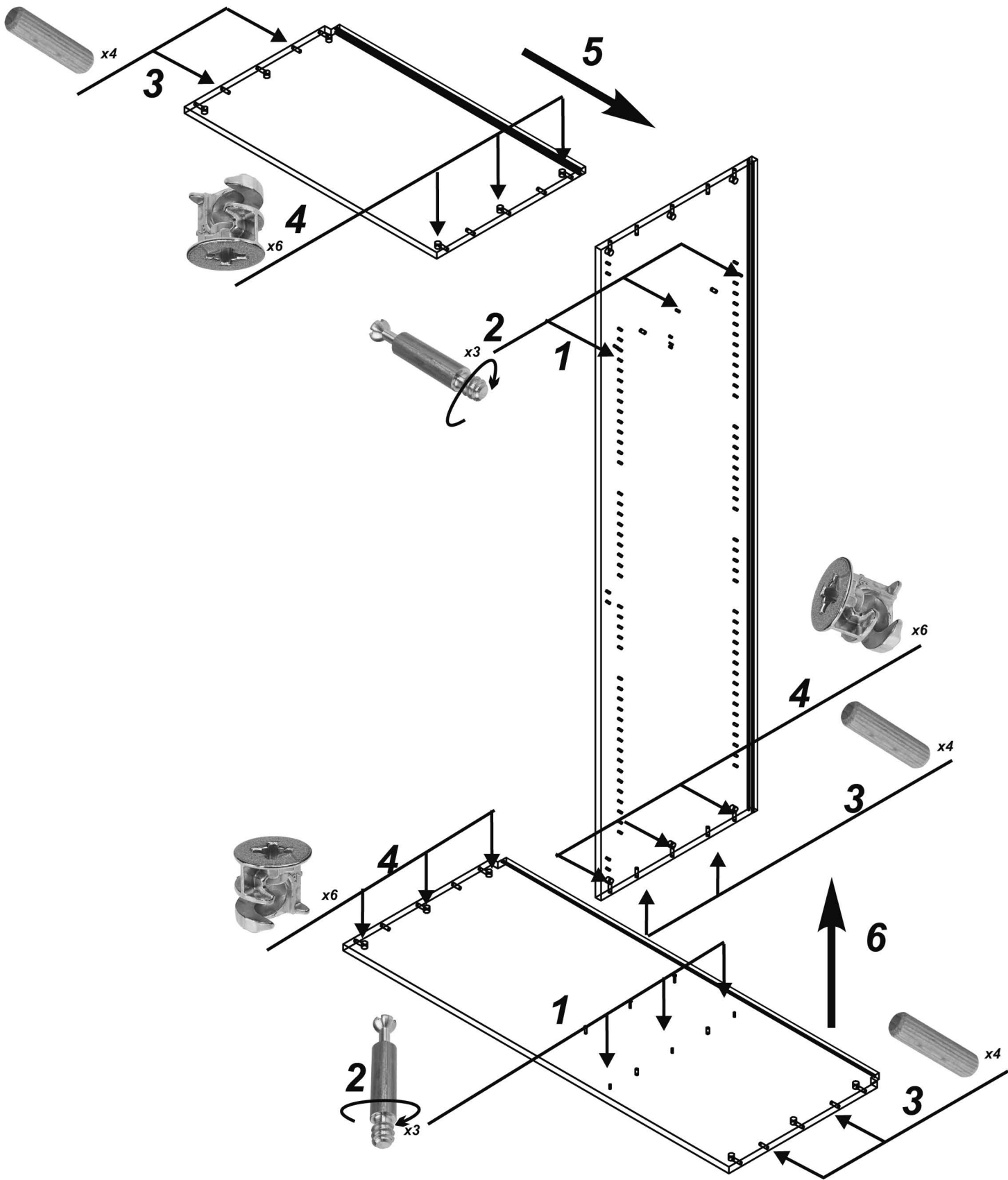


2 szt.

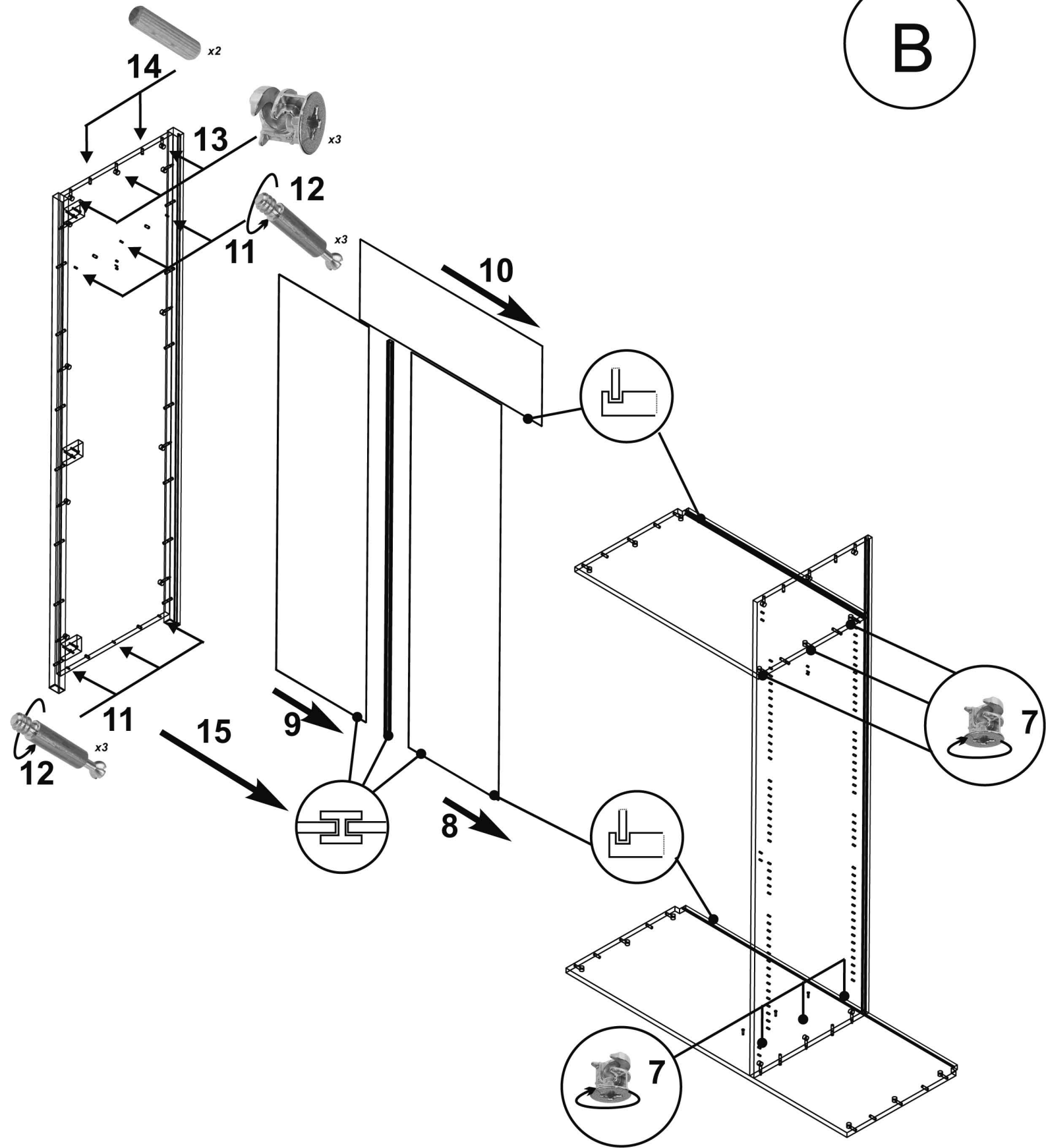


1 szt.

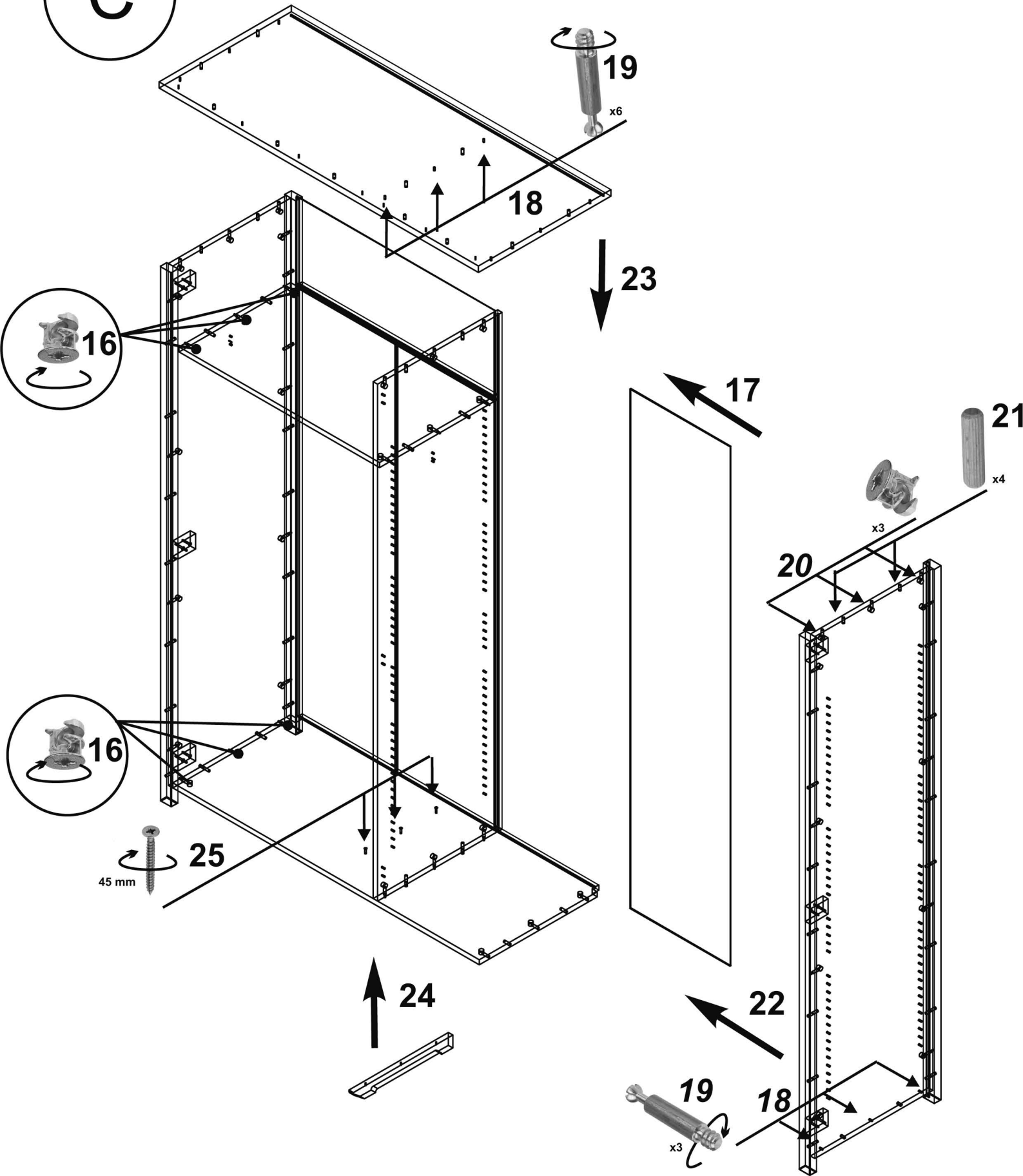
A



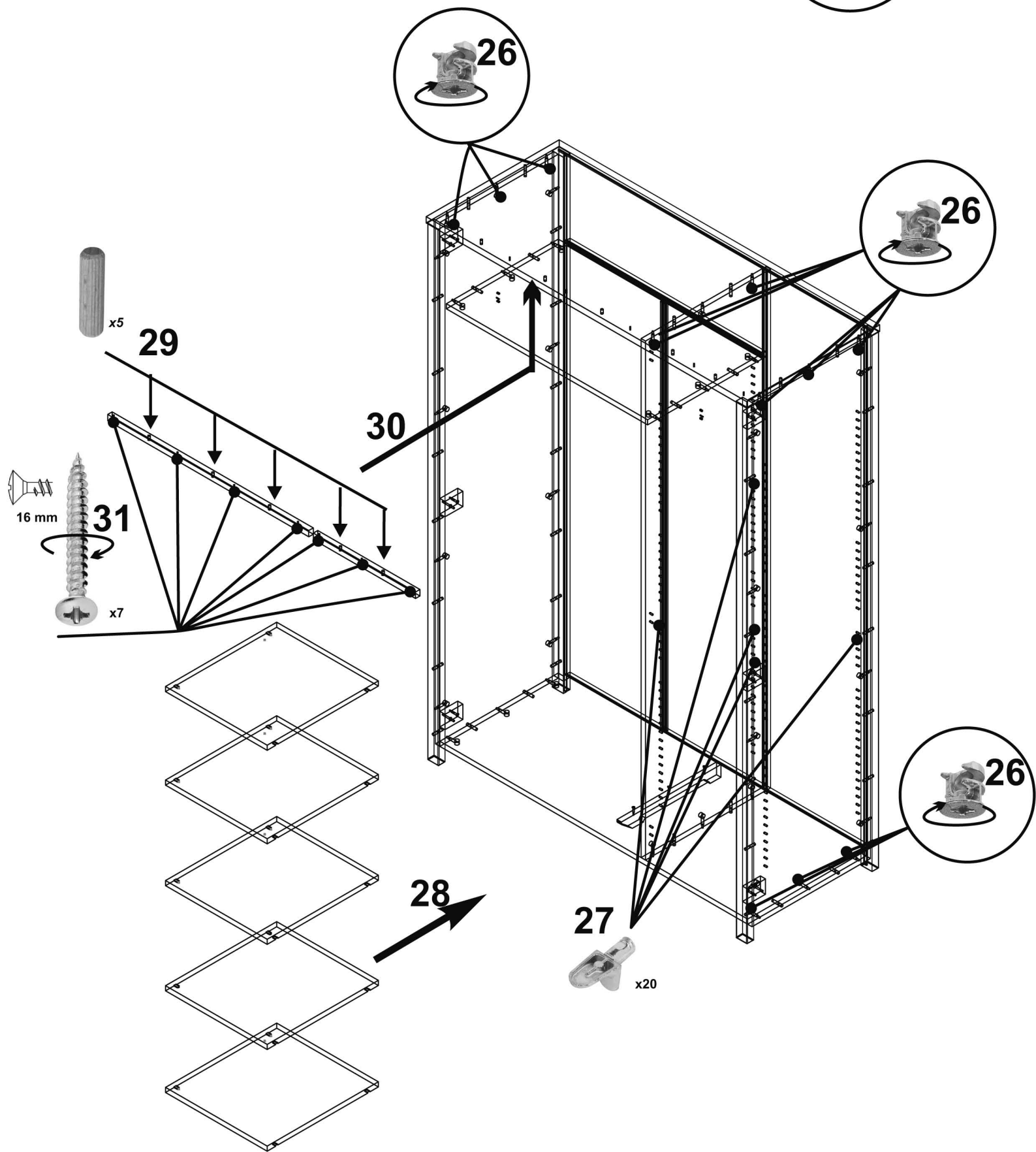
B



C



D



E

