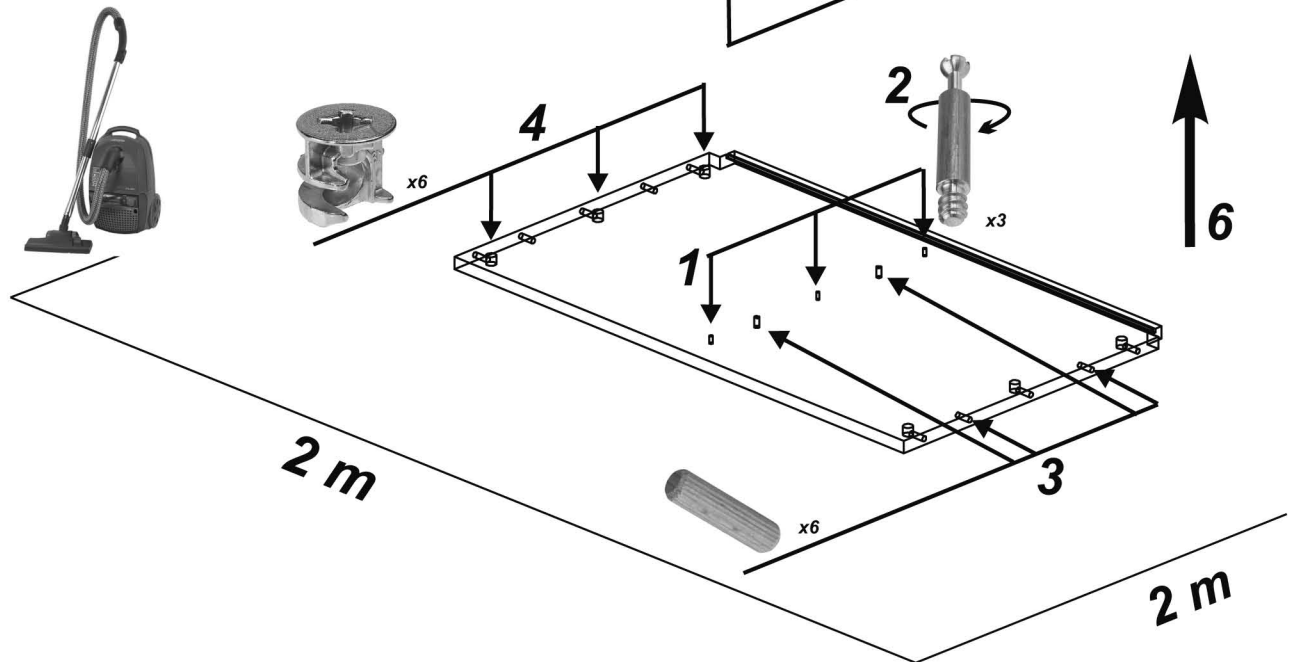
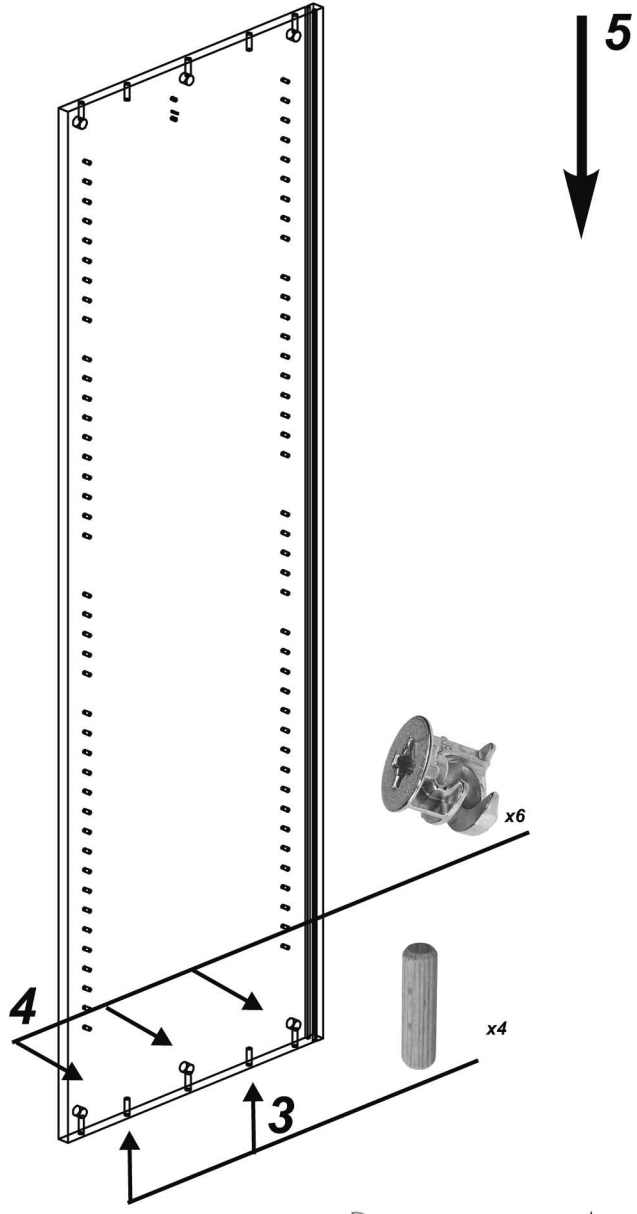
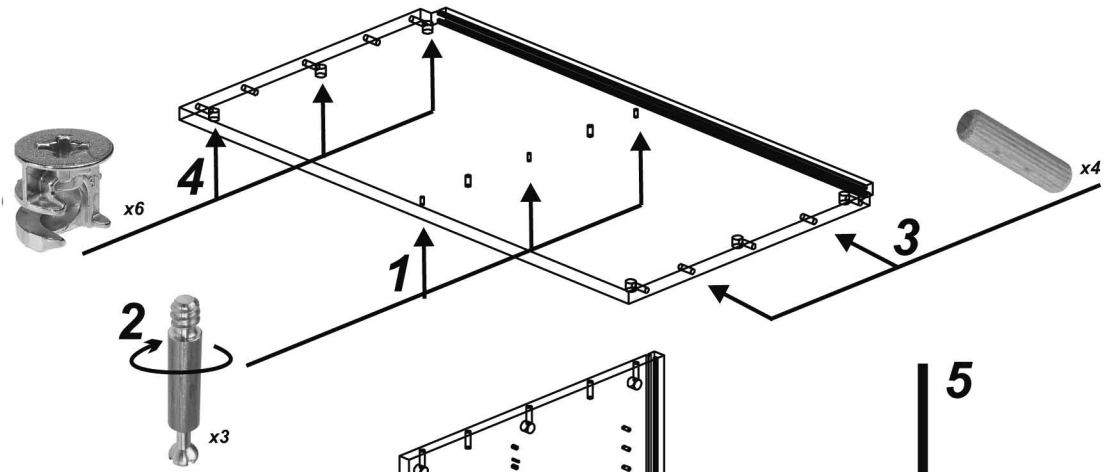
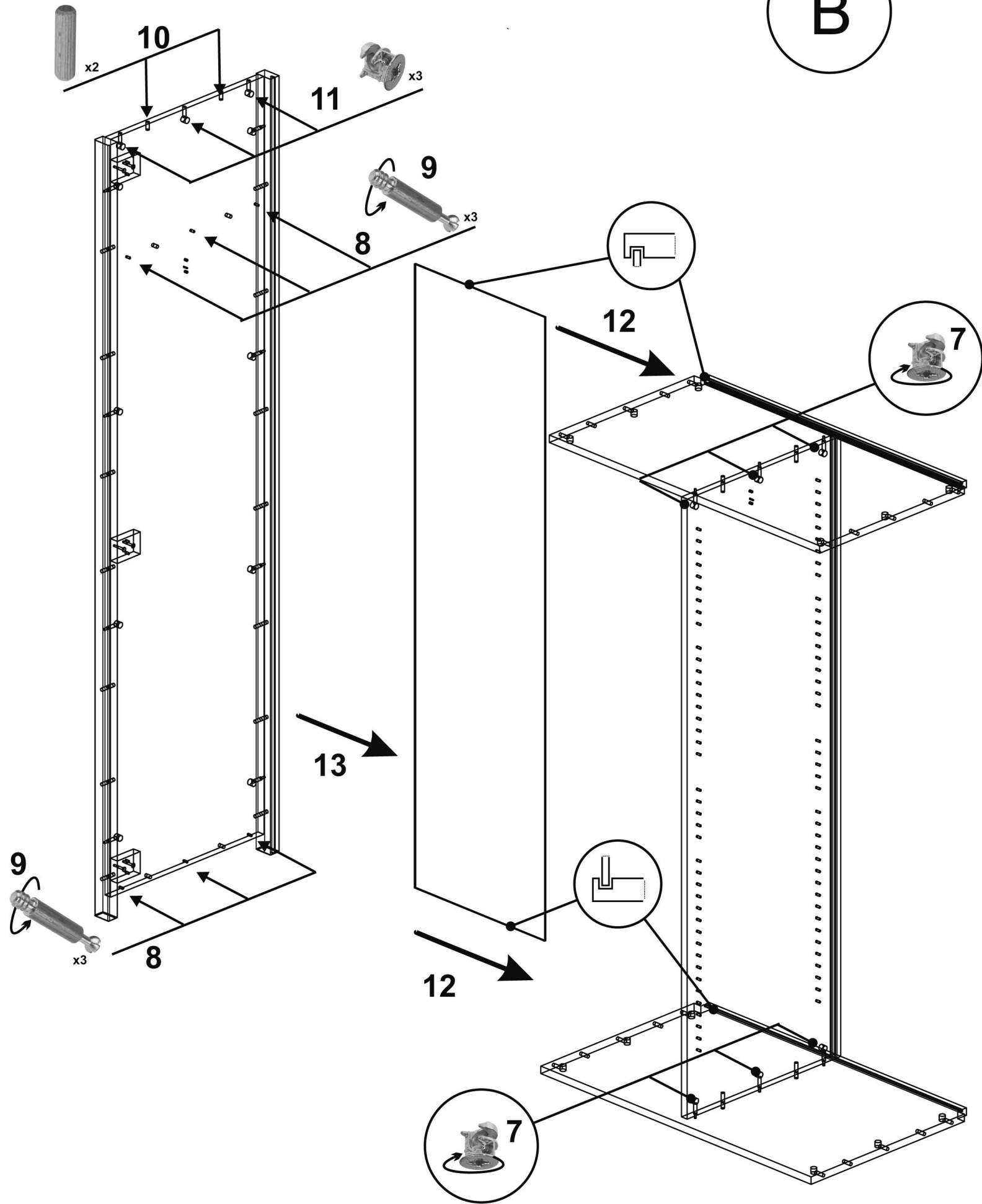


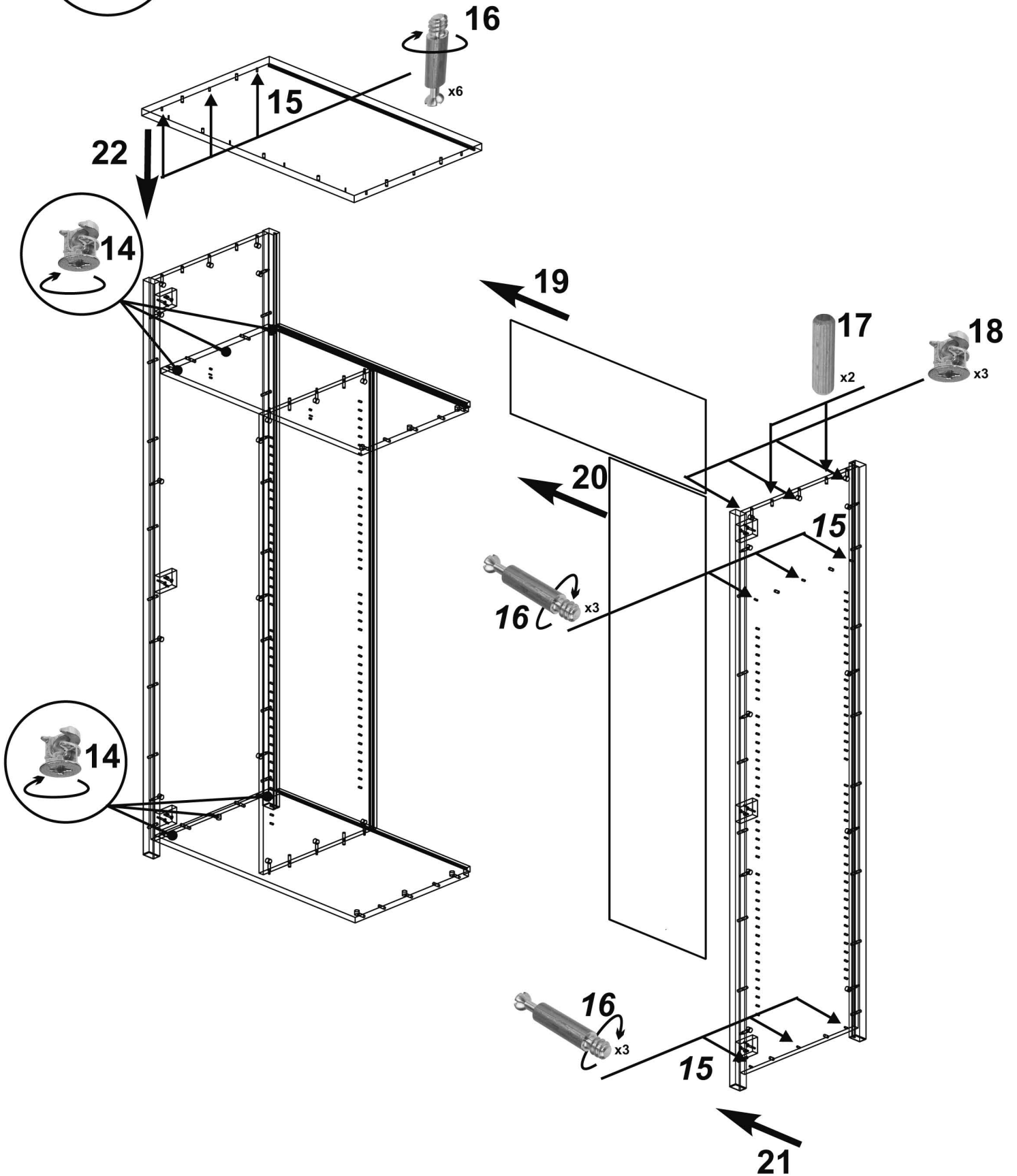
**A**



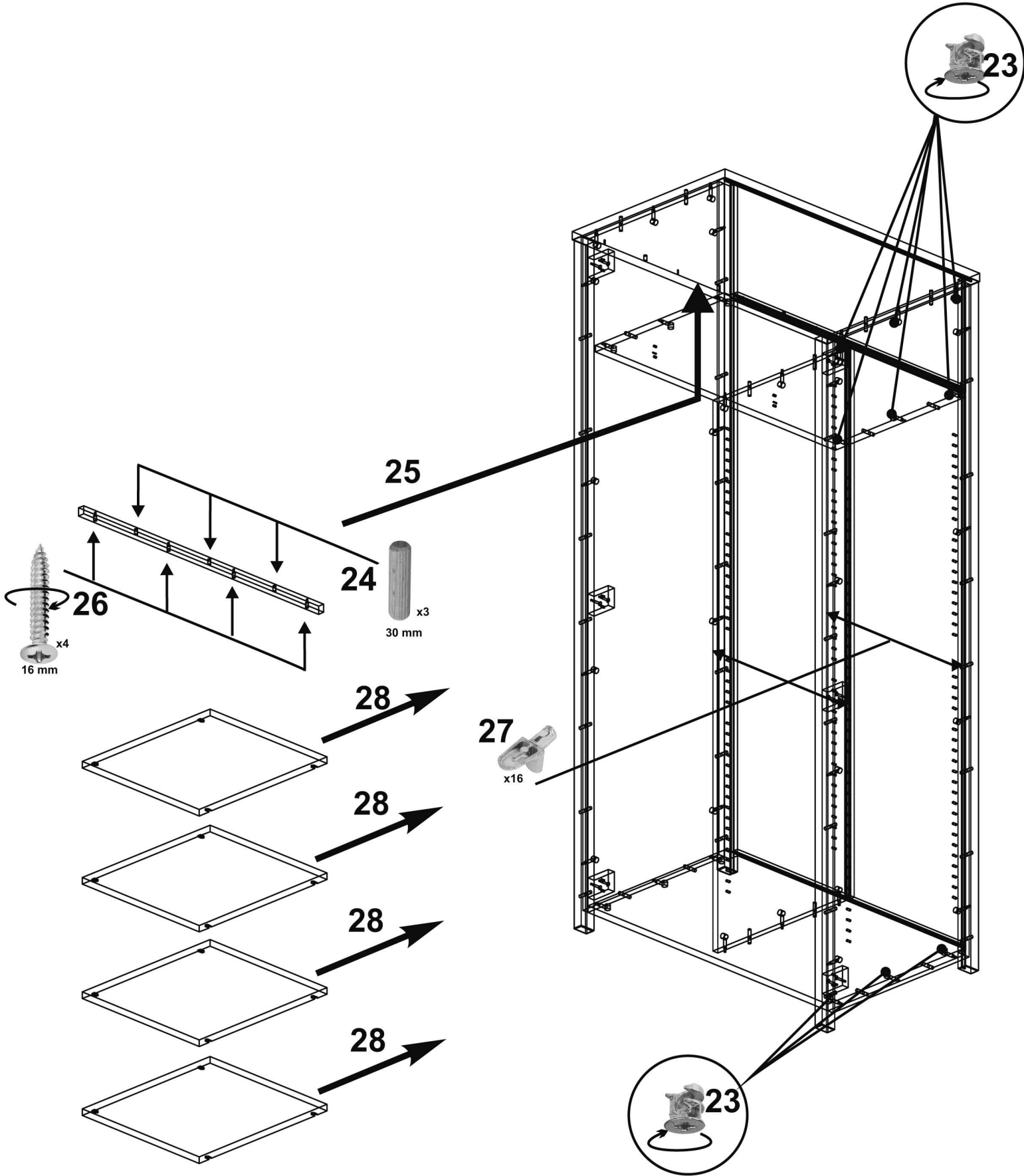
**B**



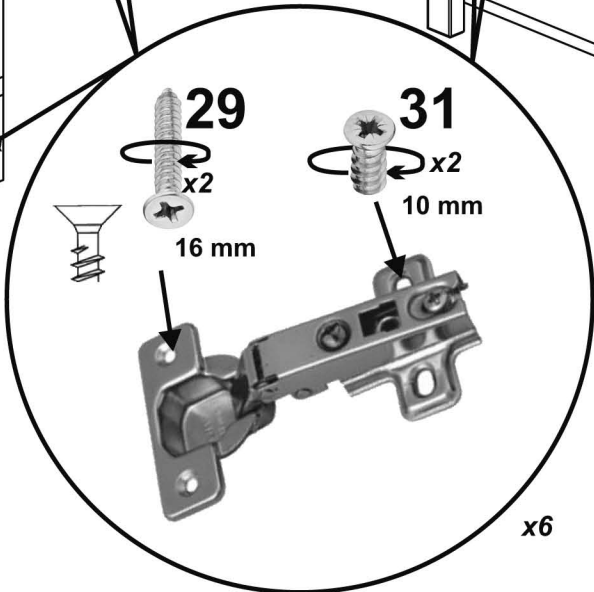
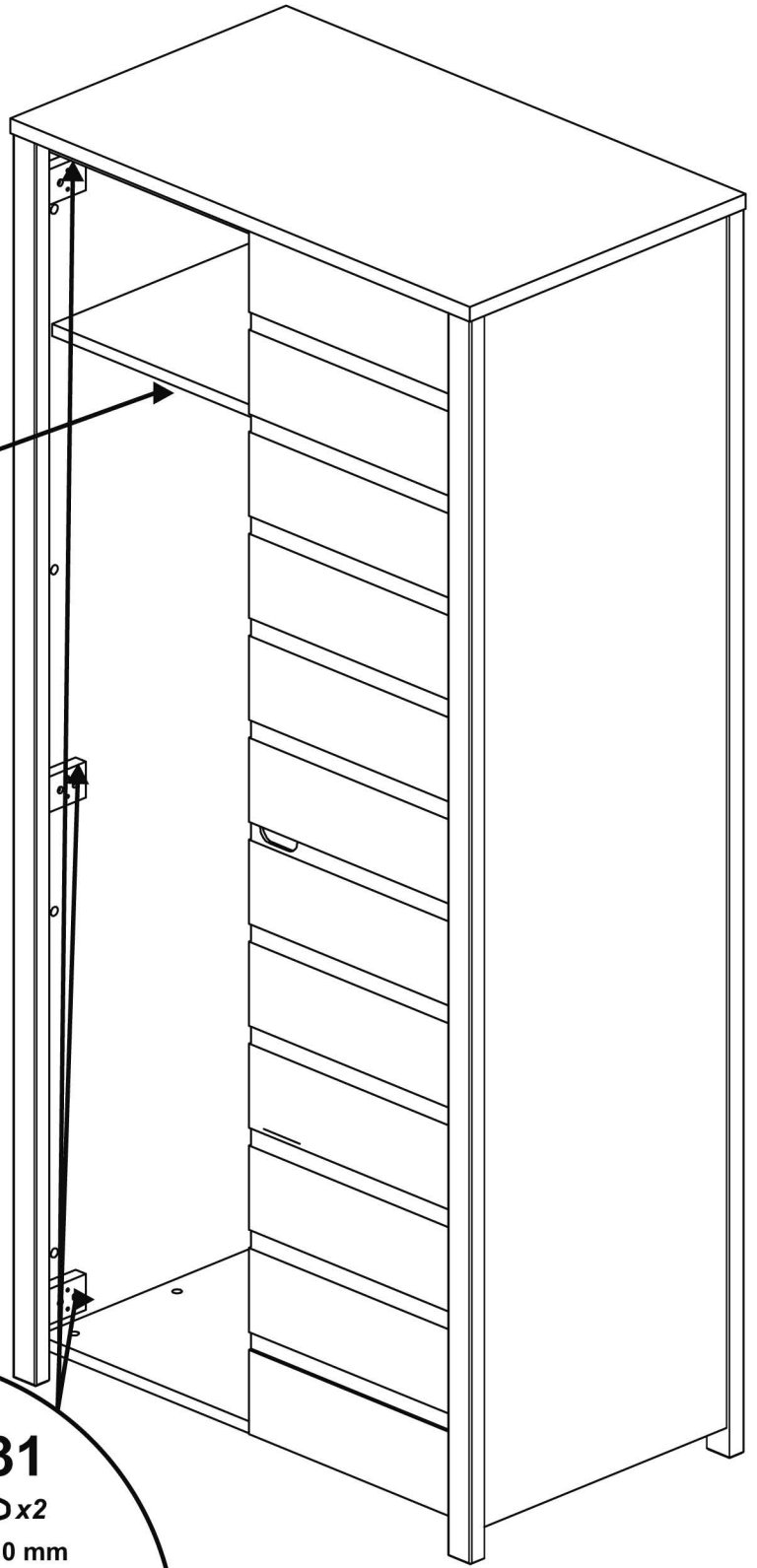
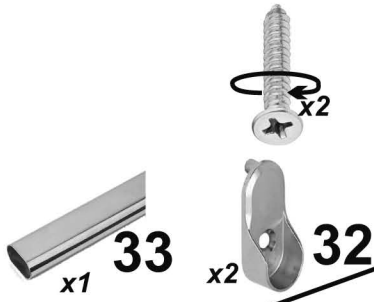
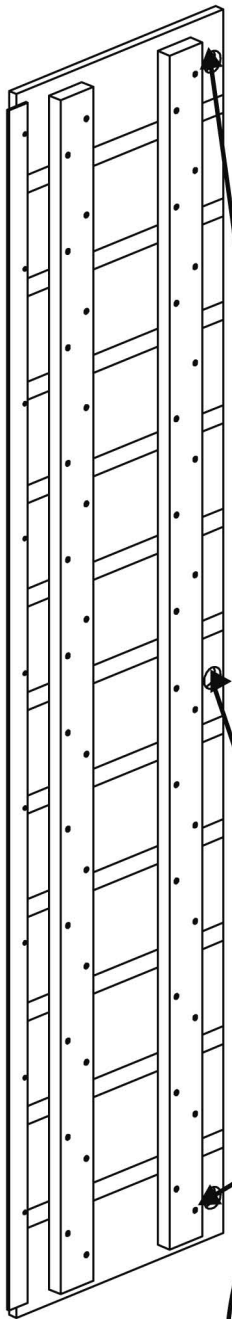
C



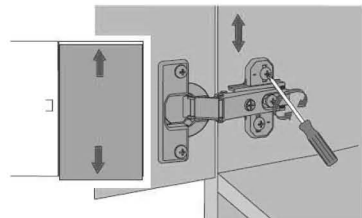
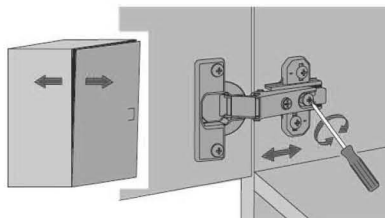
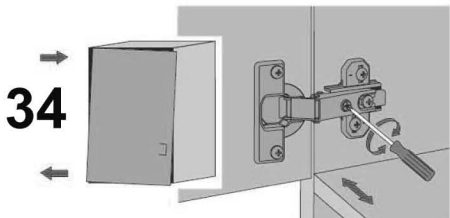
D



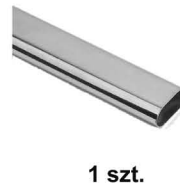
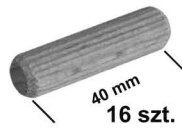
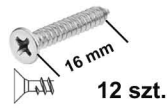
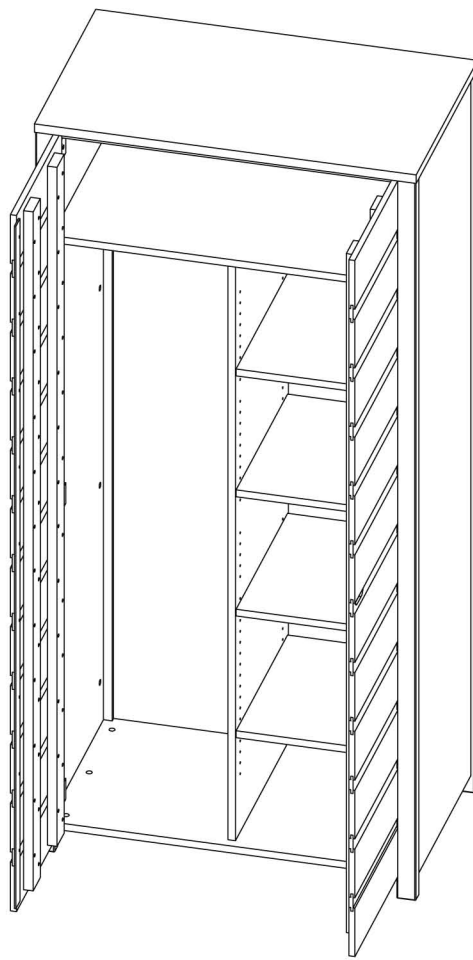
**E**



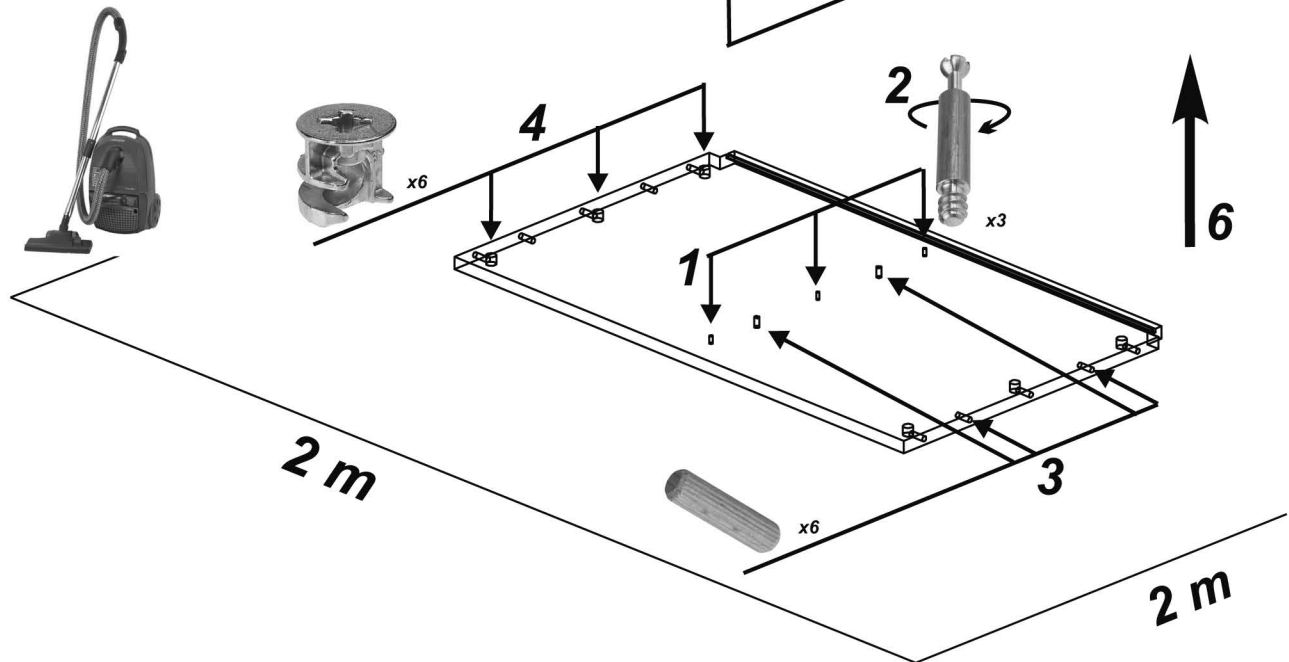
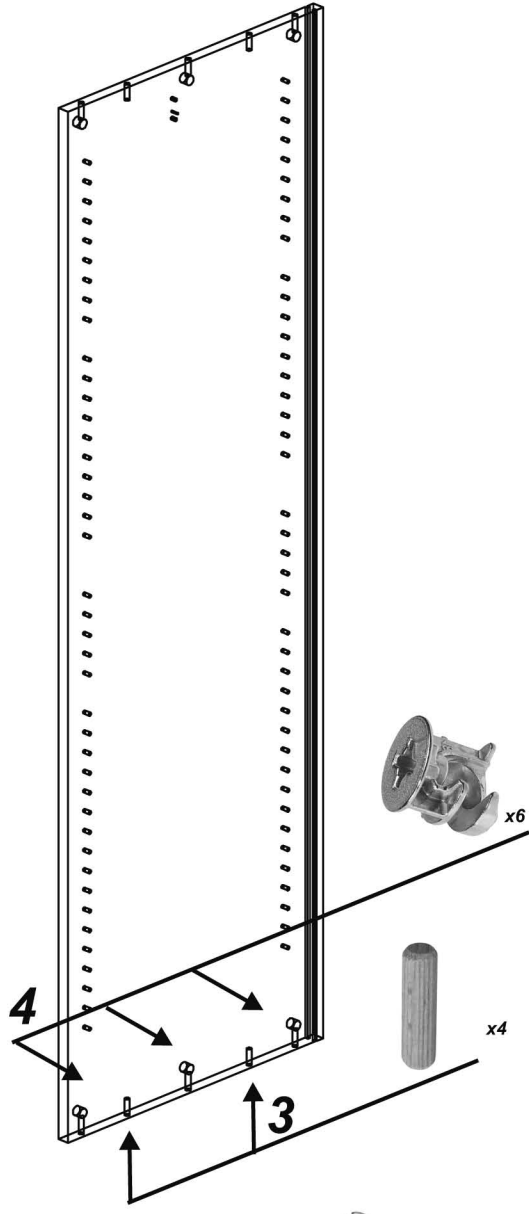
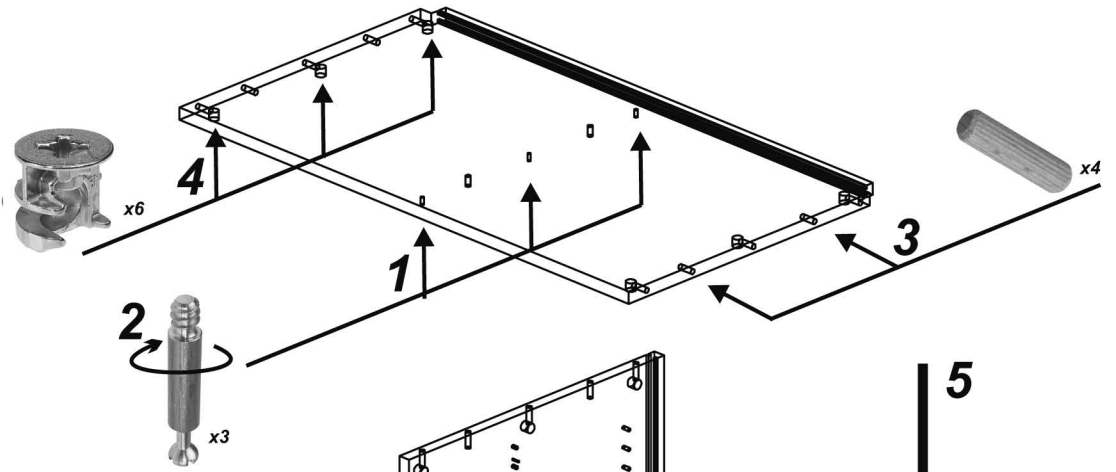
**30**



**34**

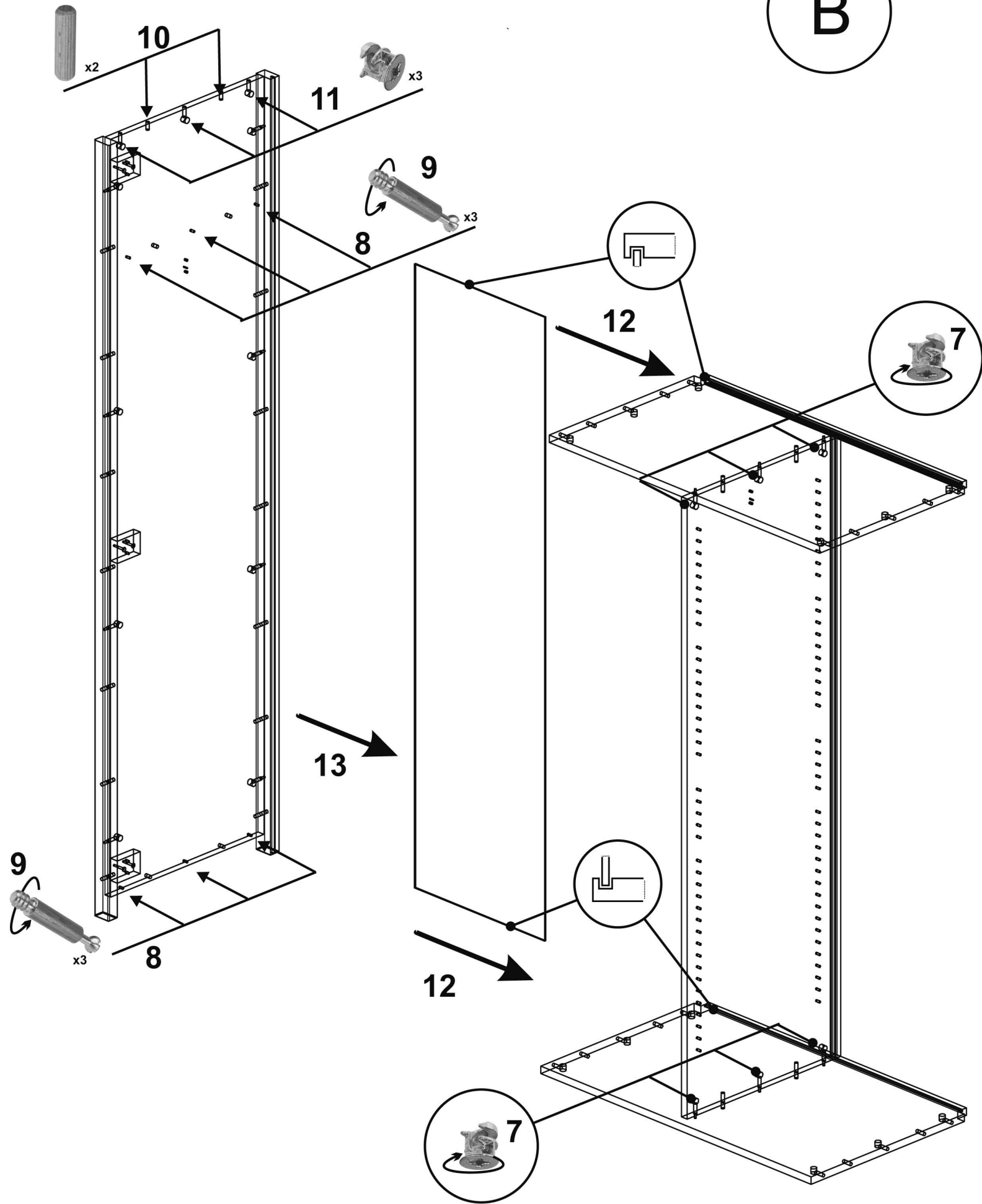


**A**

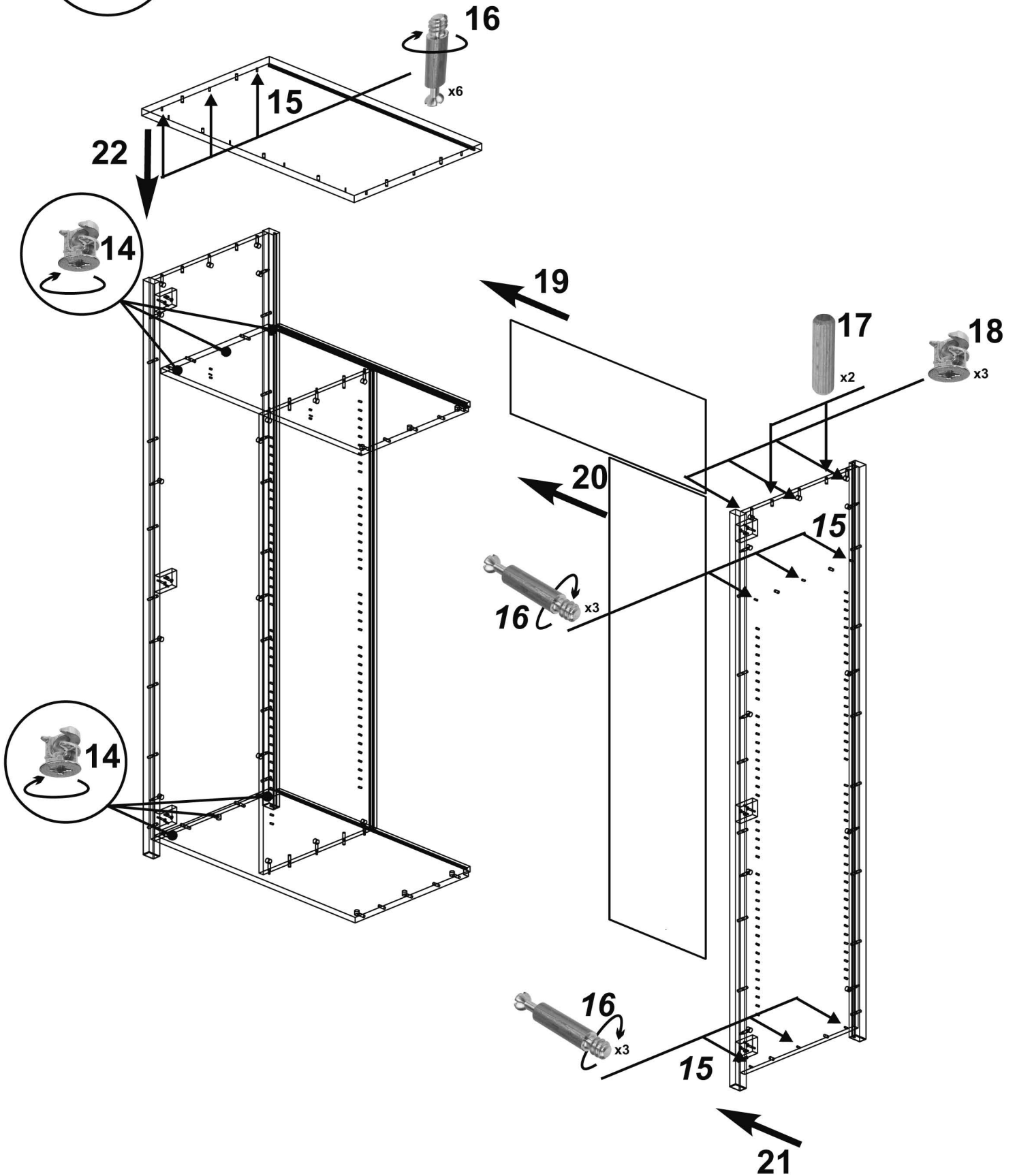




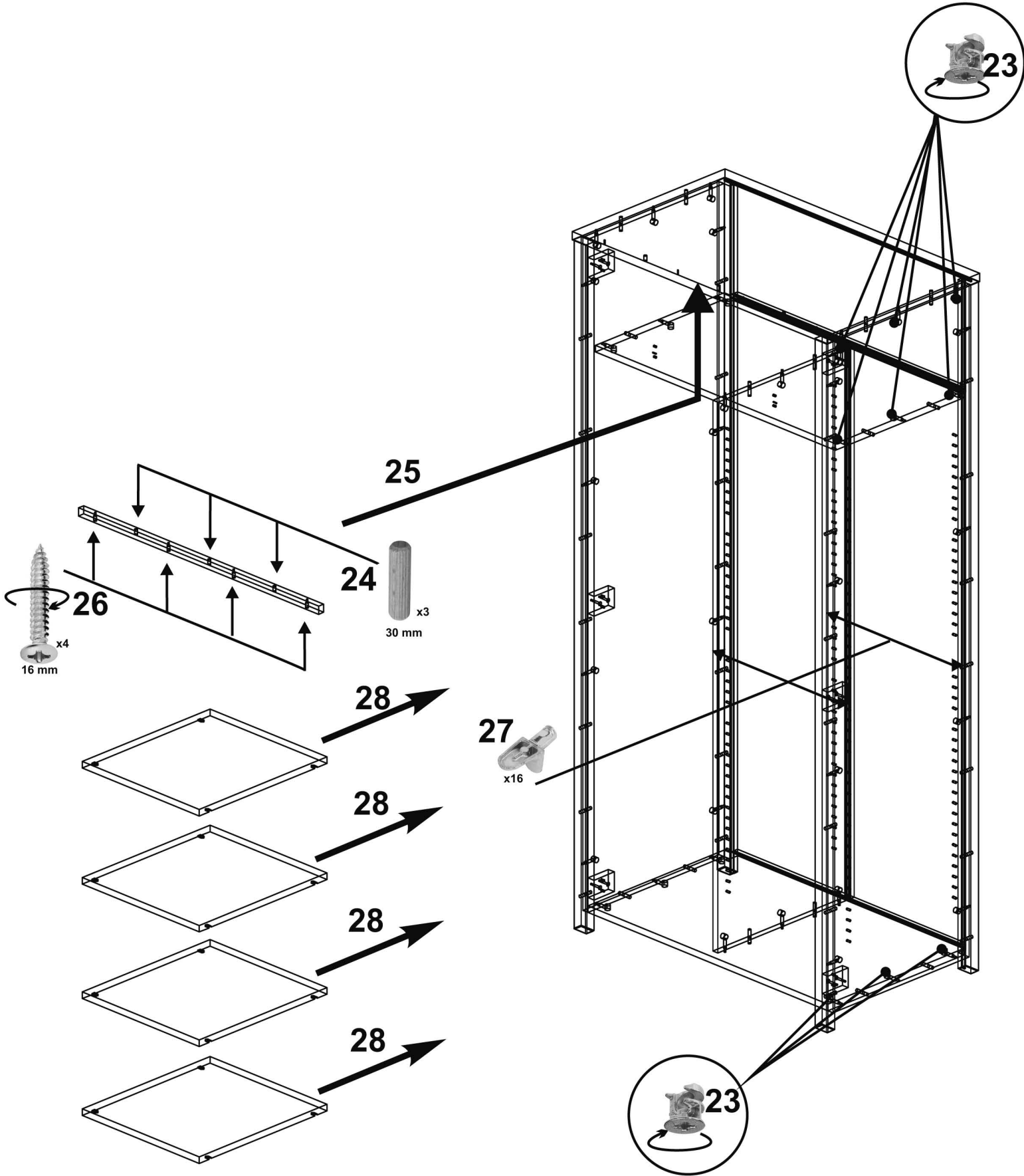
**B**



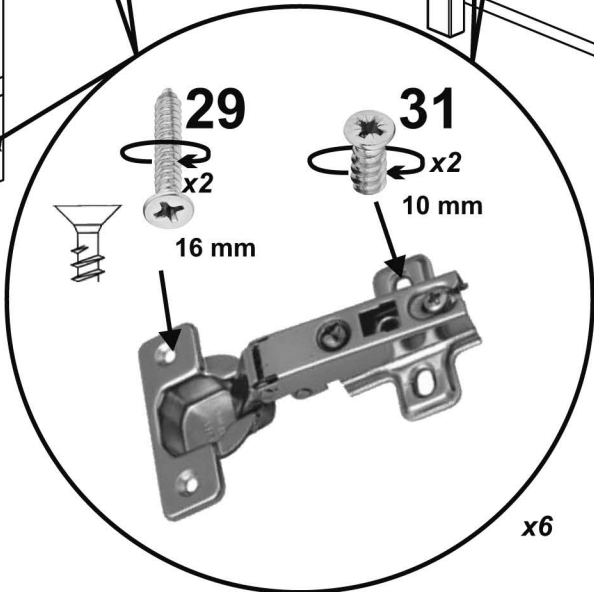
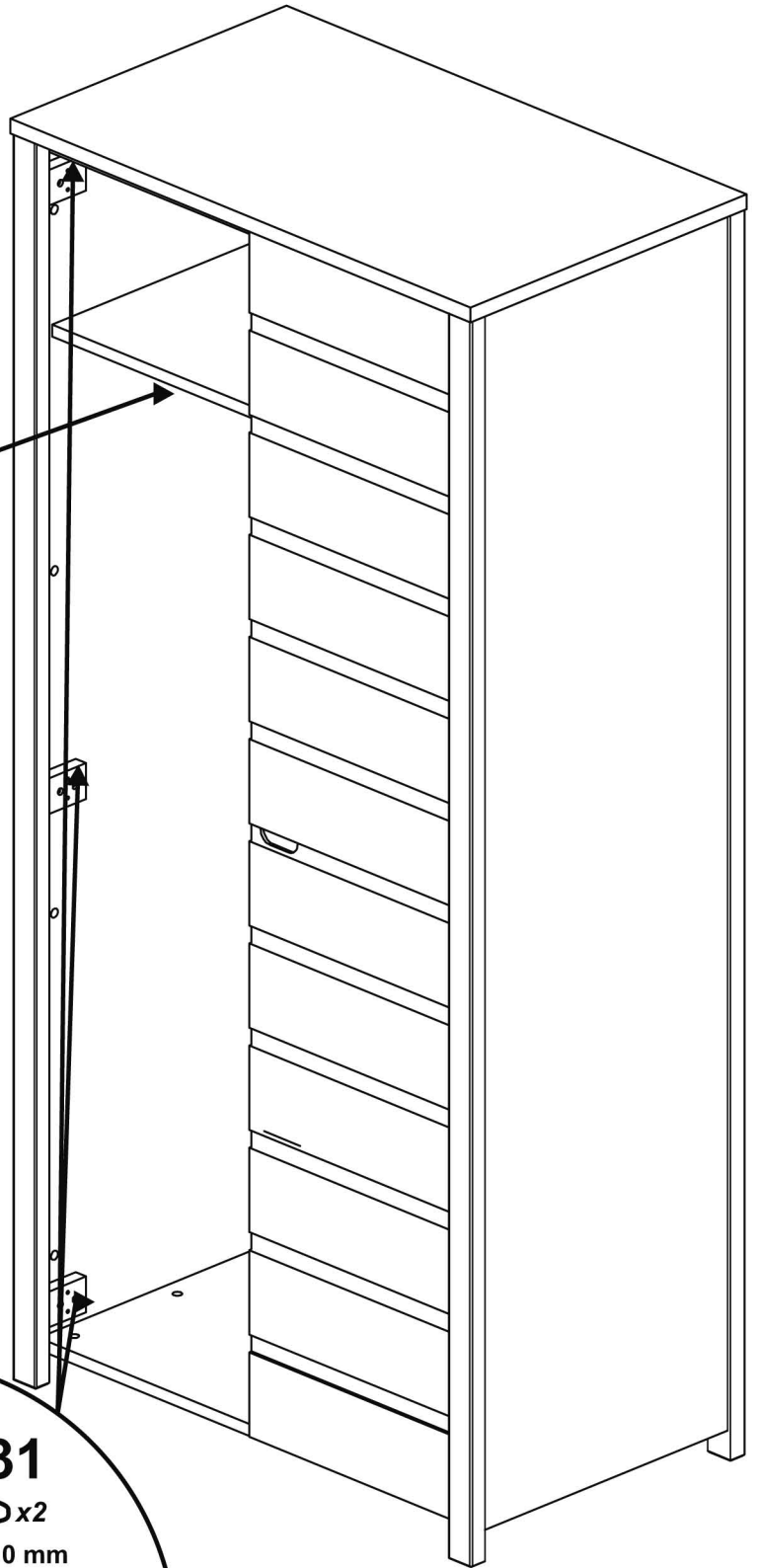
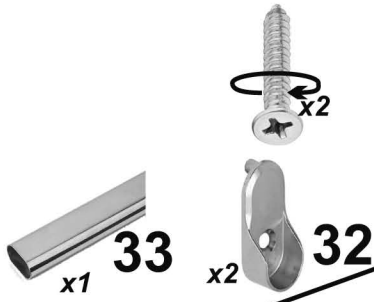
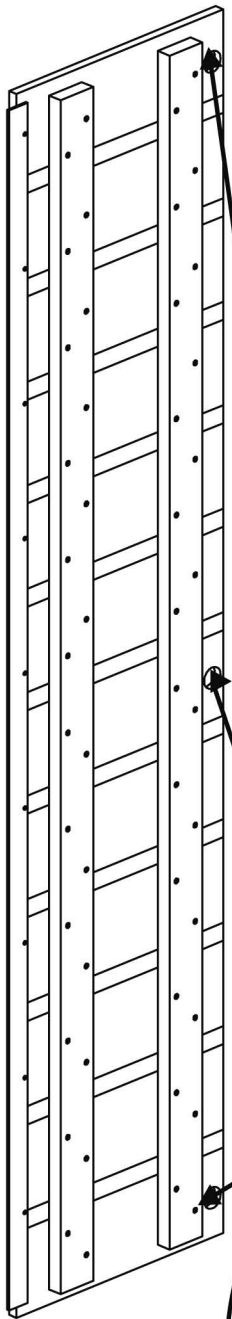
C



D



**E**



**30**

