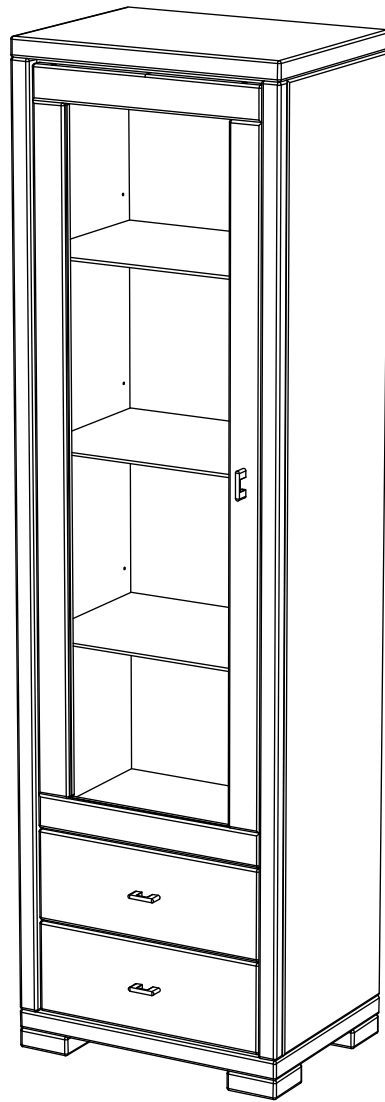


Recht ver.



Link ver.

Assembled size / Maße aufgebaut :

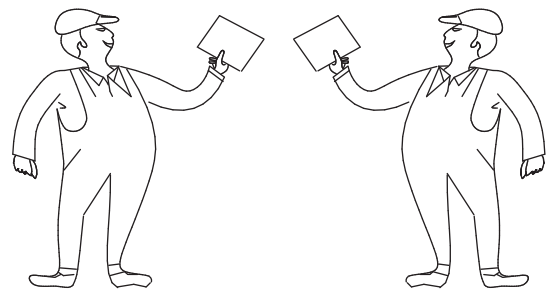
Height / Höhe : 2040 mm.

Width / Breite : 586 mm.

Depth / Tiefe : 430 mm.

This unit can be assembled by two persons.

Aufbau mit zwei Personen.

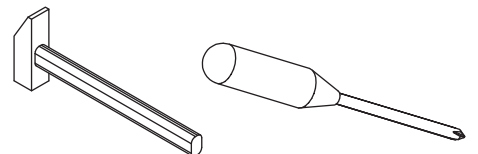


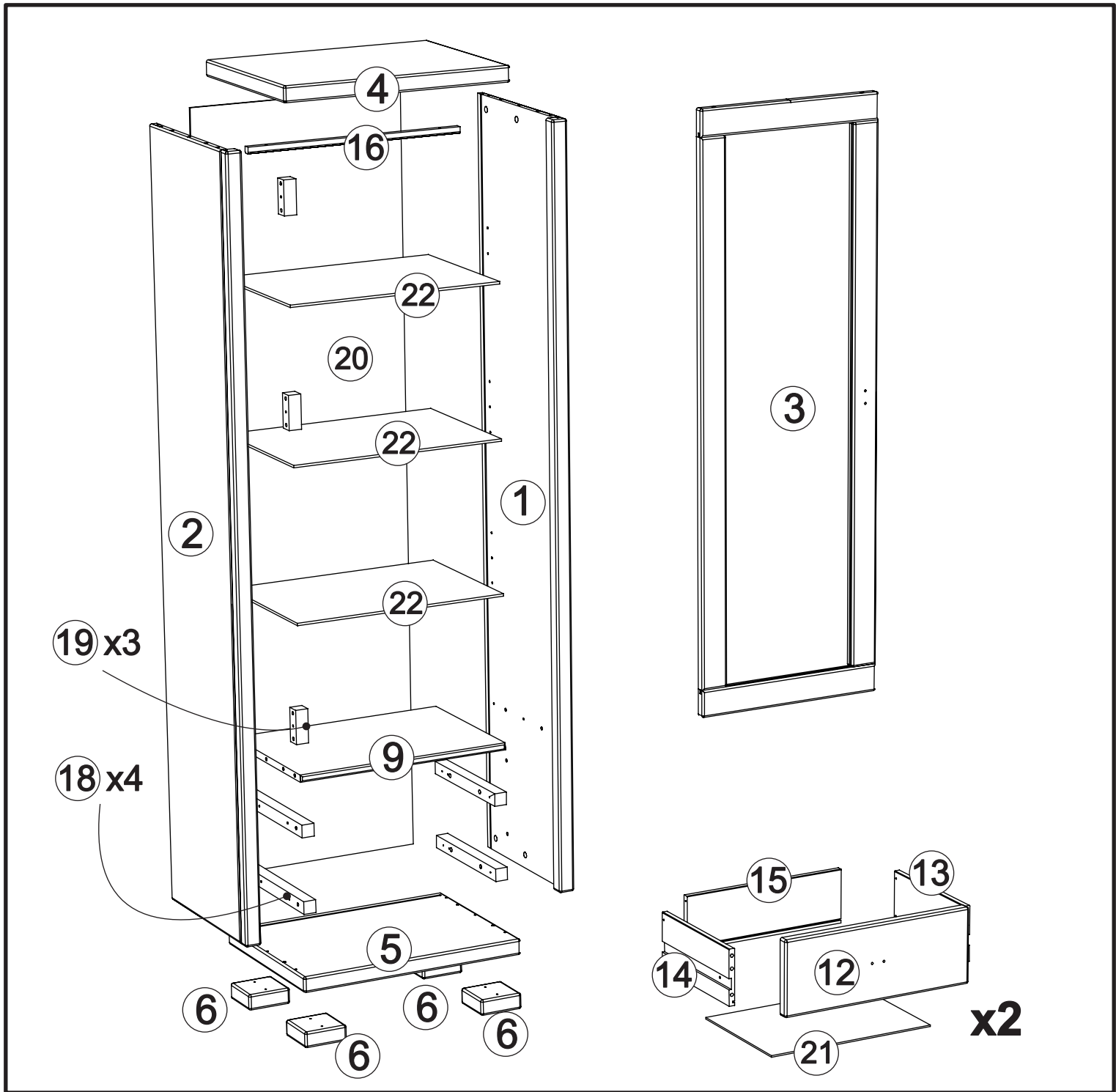
Beachten Sie bitte:

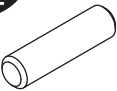
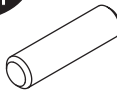
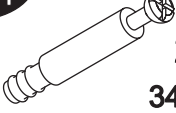
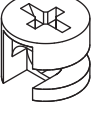
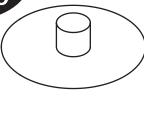
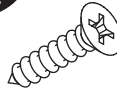
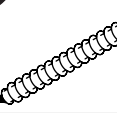
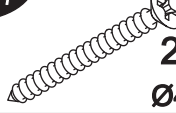
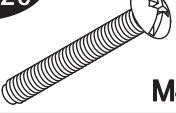

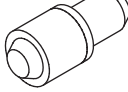
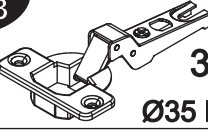
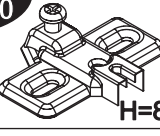

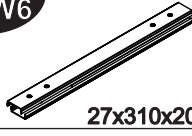
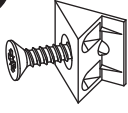


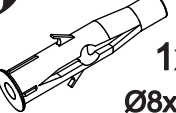
Massiv-Holz ist ein organisches Material und passt sich den jeweiligen Umweltbedingungen an. Leichter Verzug, Haarrisse und Oberflächendetails sind daher kein Reklamationsgrund, sondern ein Qualitätsmerkmal des Materials.

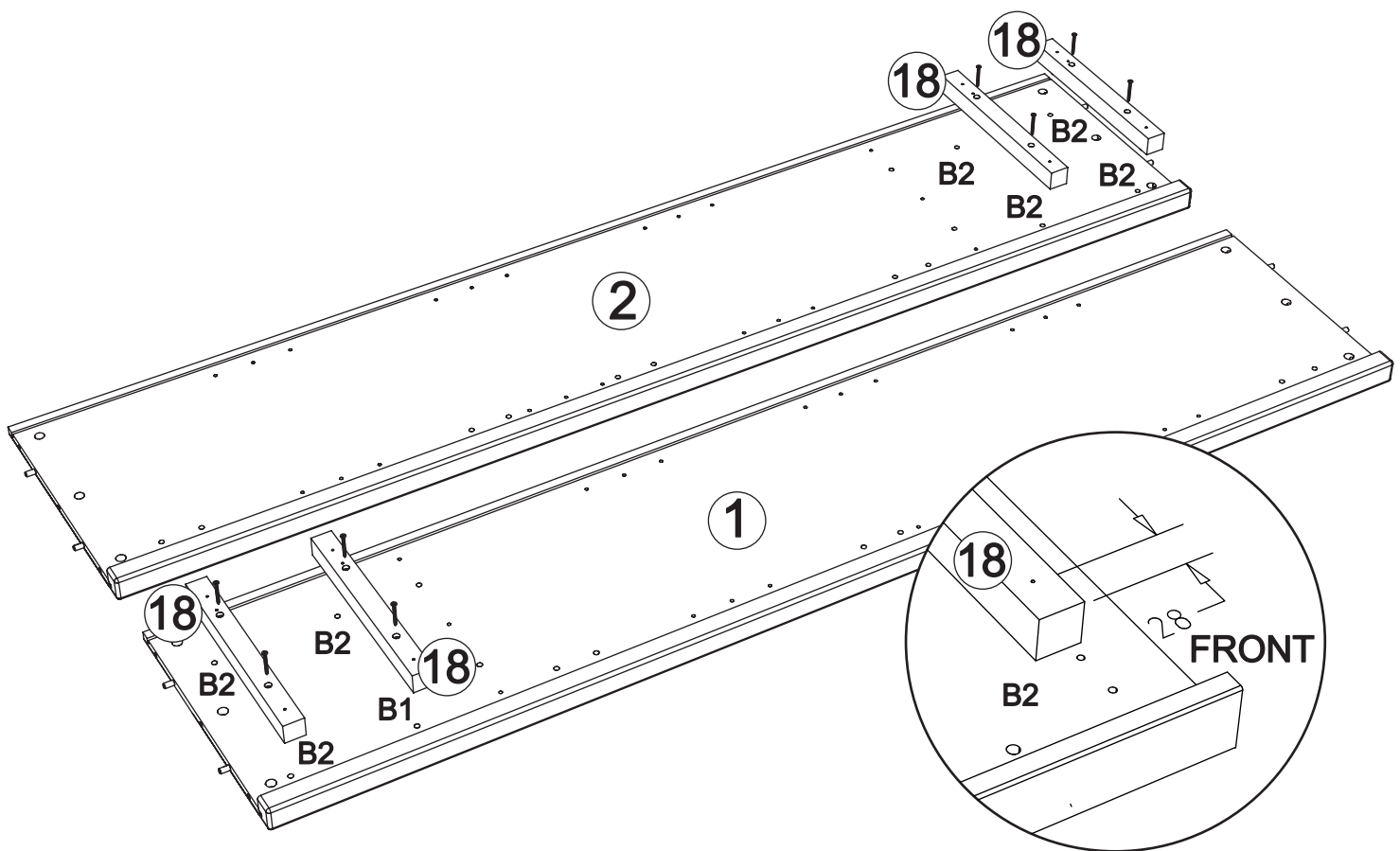
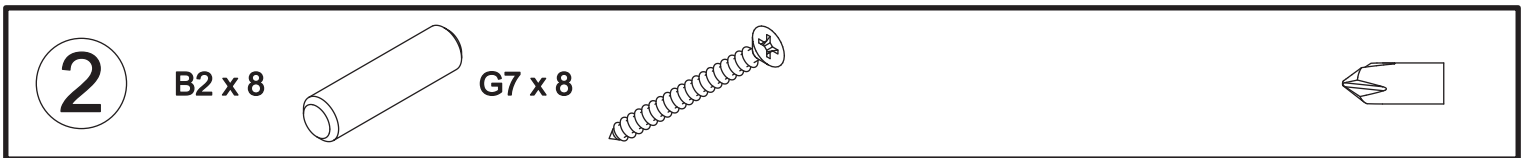
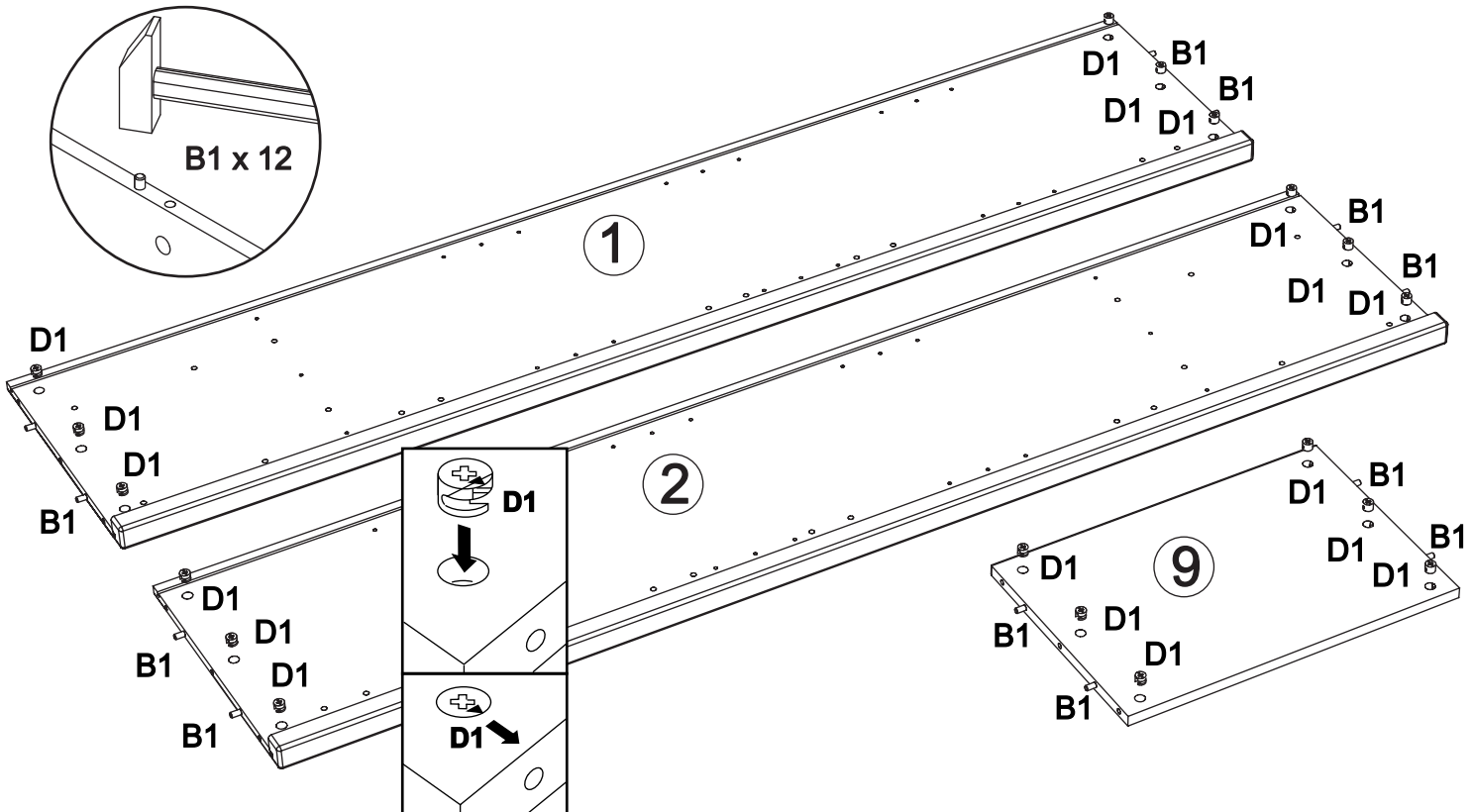
The necessary tools
(not included)

Die dazu benötigten Werkzeuge
(ausschliesslich)



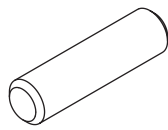


B2  8x Ø8x30	B1  22x Ø8x35	C1  26x 34 mm	D1  26x 12 mm	D3  14x Ø17
F2  21x Ø3.5x15	E5  11x Ø3x30	G7  20x Ø4x40	J20  6x M4x30	R10  3x cc 32 mm
Q5  12x	V3  3x Ø35 P	P10  3x H=8 mm	J1  4x M4x12	W6  4x 27x310x20 mm
L2  6x	D14  10x Ø8/13	L15  1x 40x30x20	B10  1x Ø8x40	

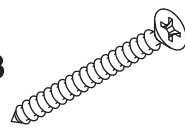


3

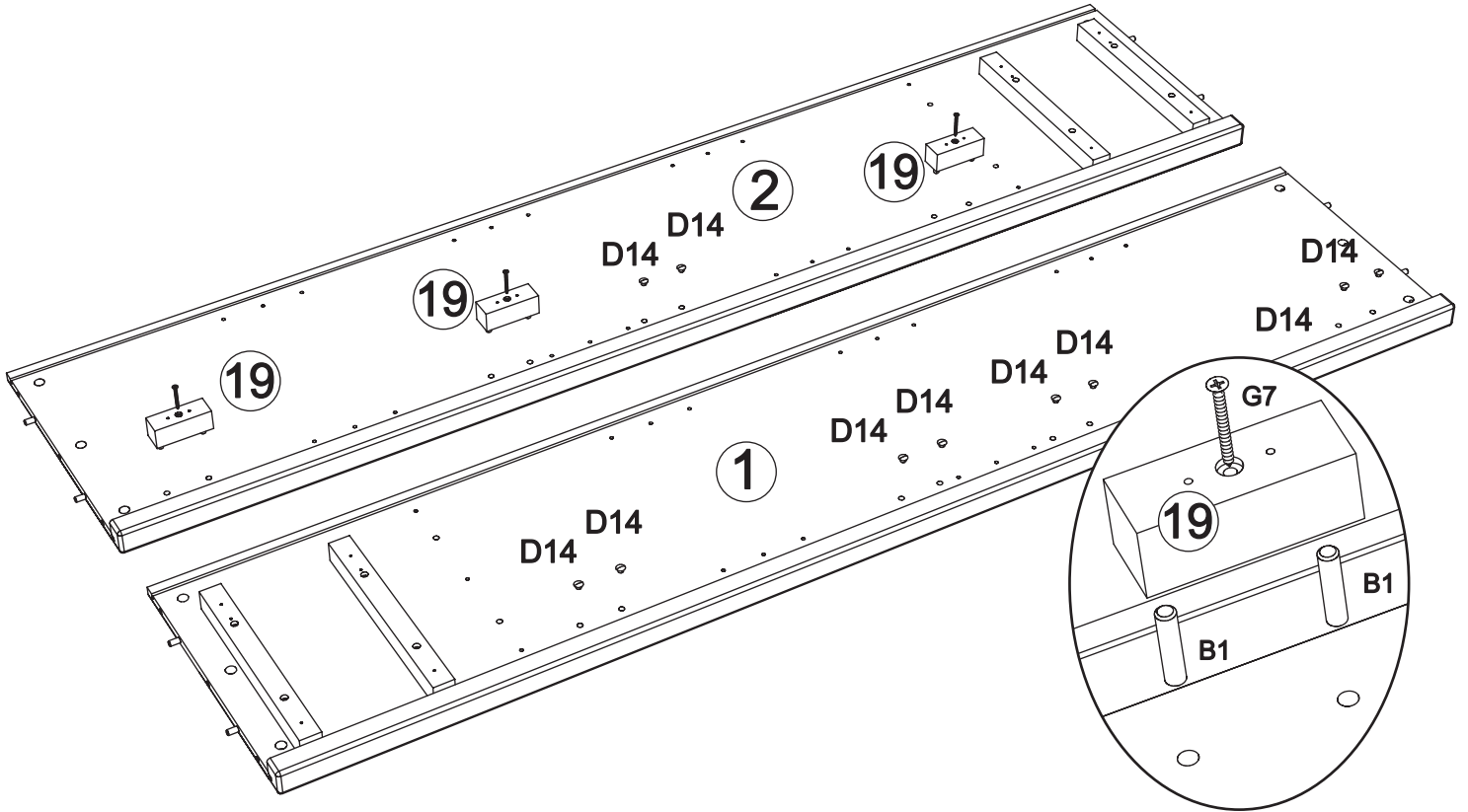
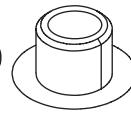
Link ver. B1 x 6



G7 x 3

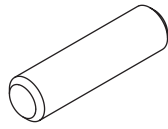


D14 x 10

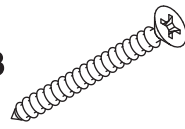


3

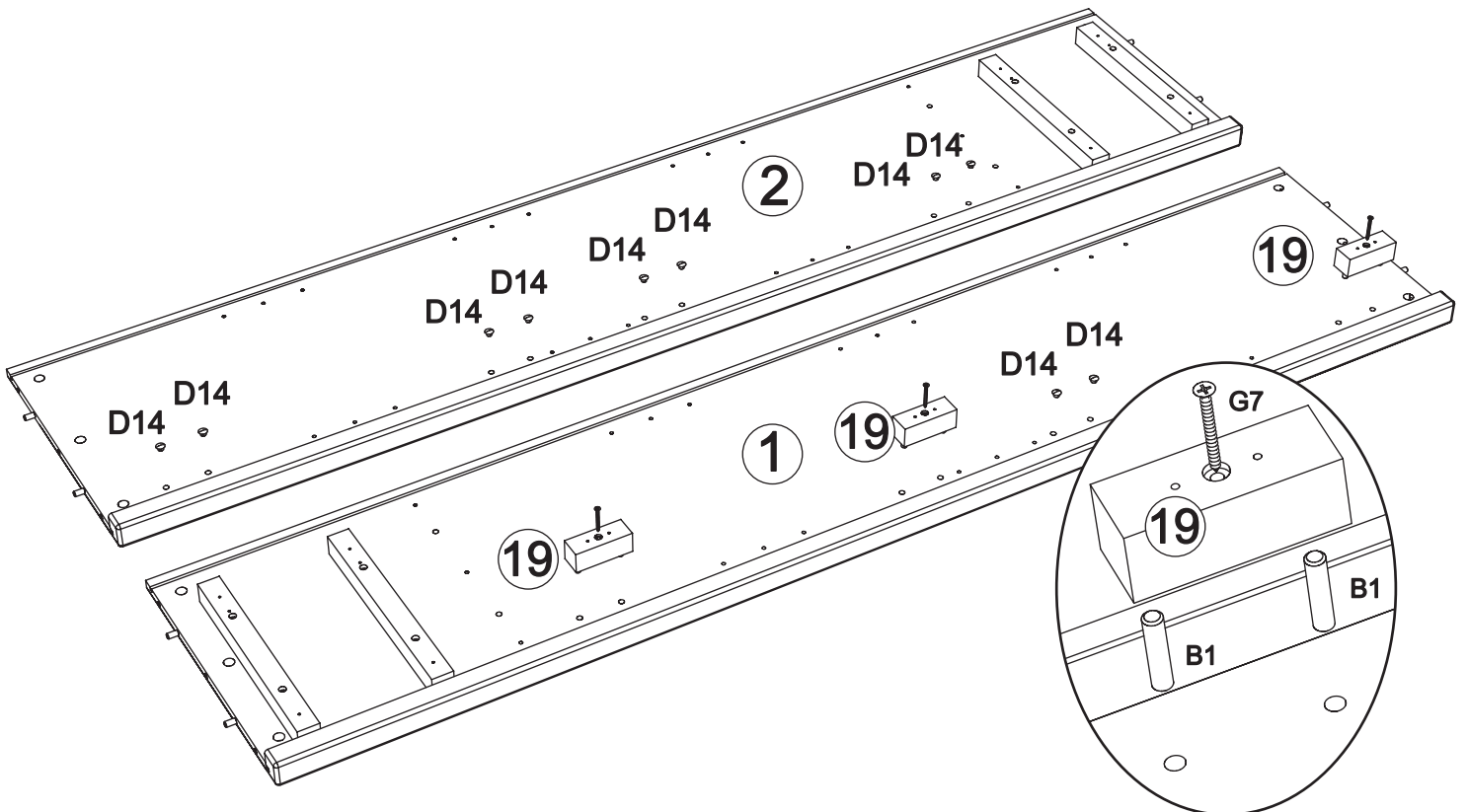
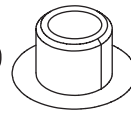
Recht ver. B1 x 6



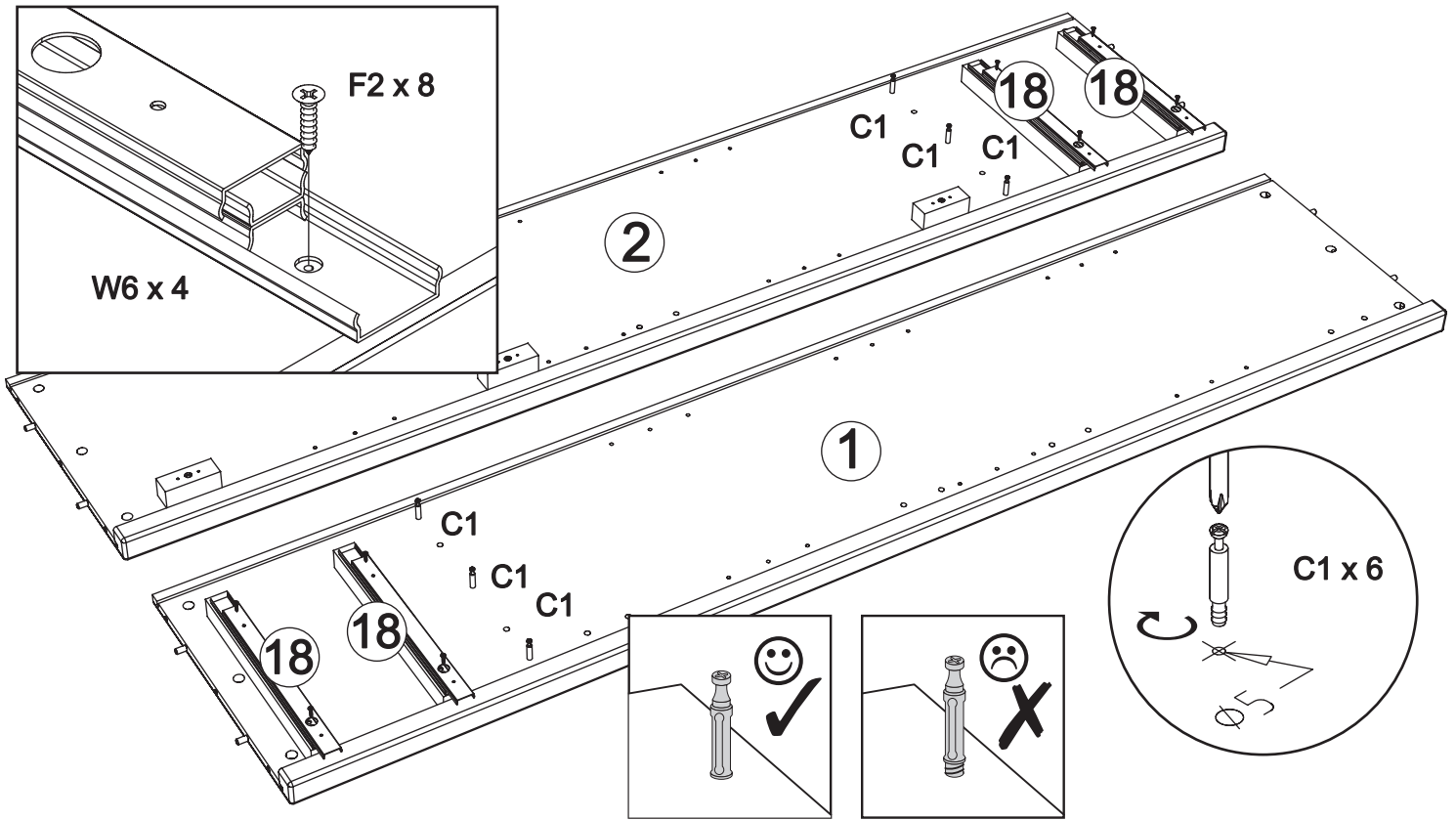
G7 x 3



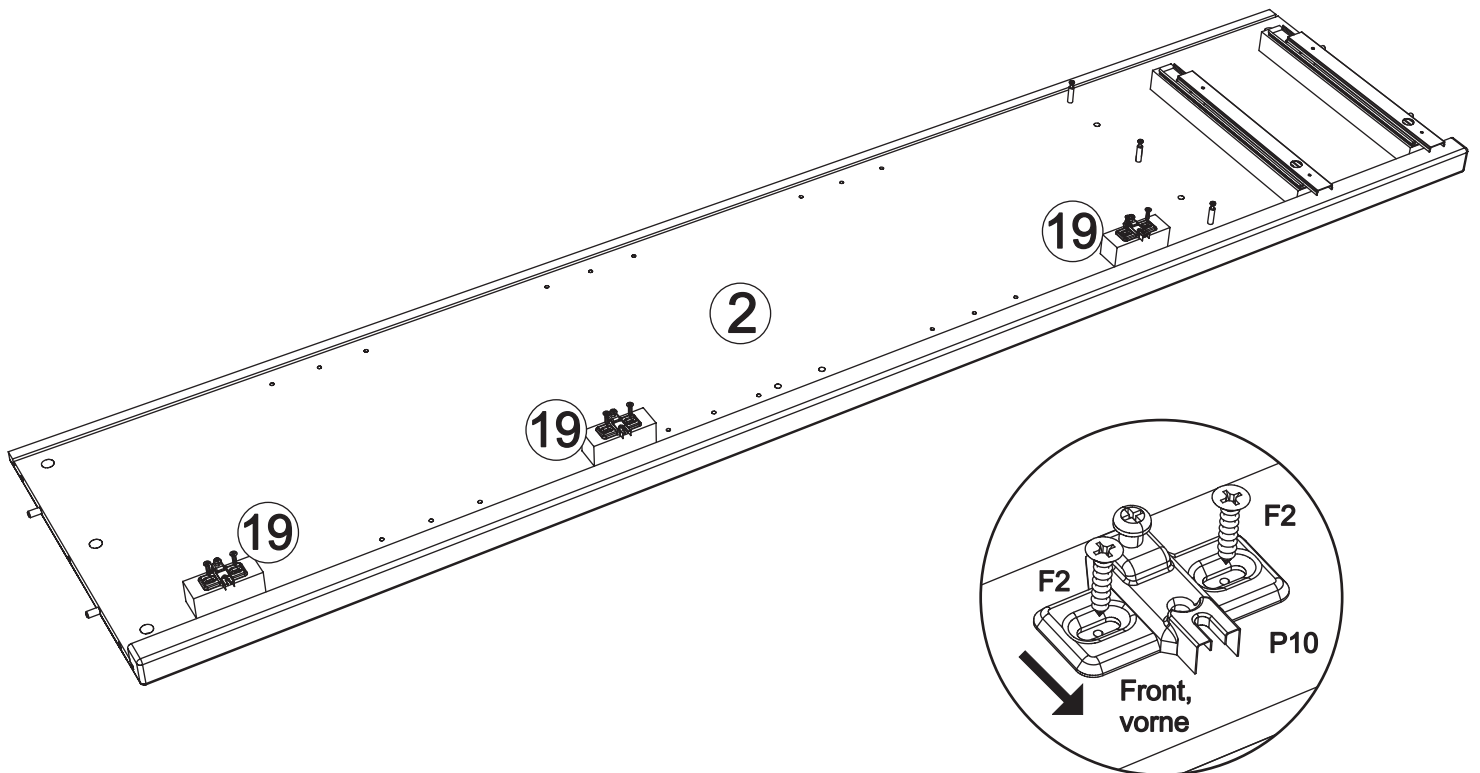
D14 x 10



4 F2 x 8 W6 x 4 C1 x 6

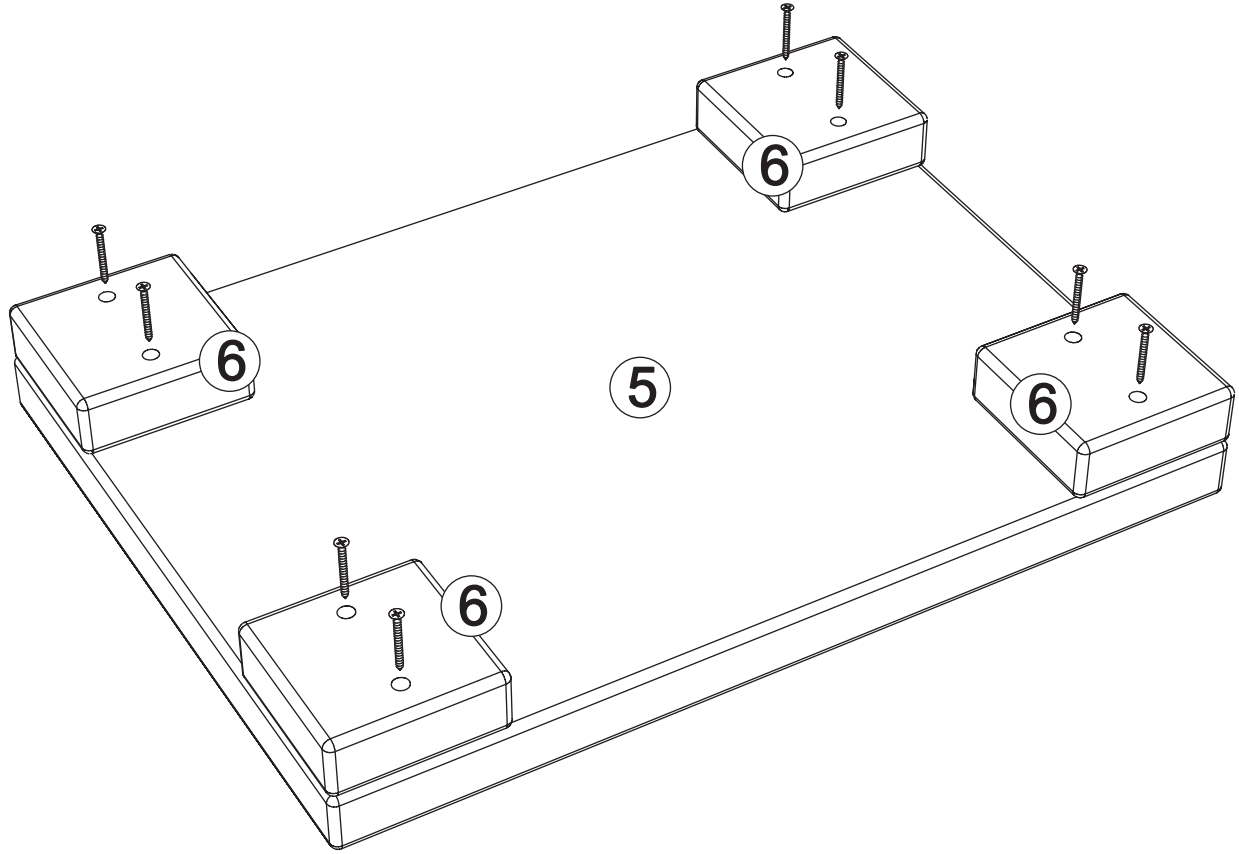
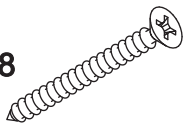


5 F2 x 6 P10 x 3



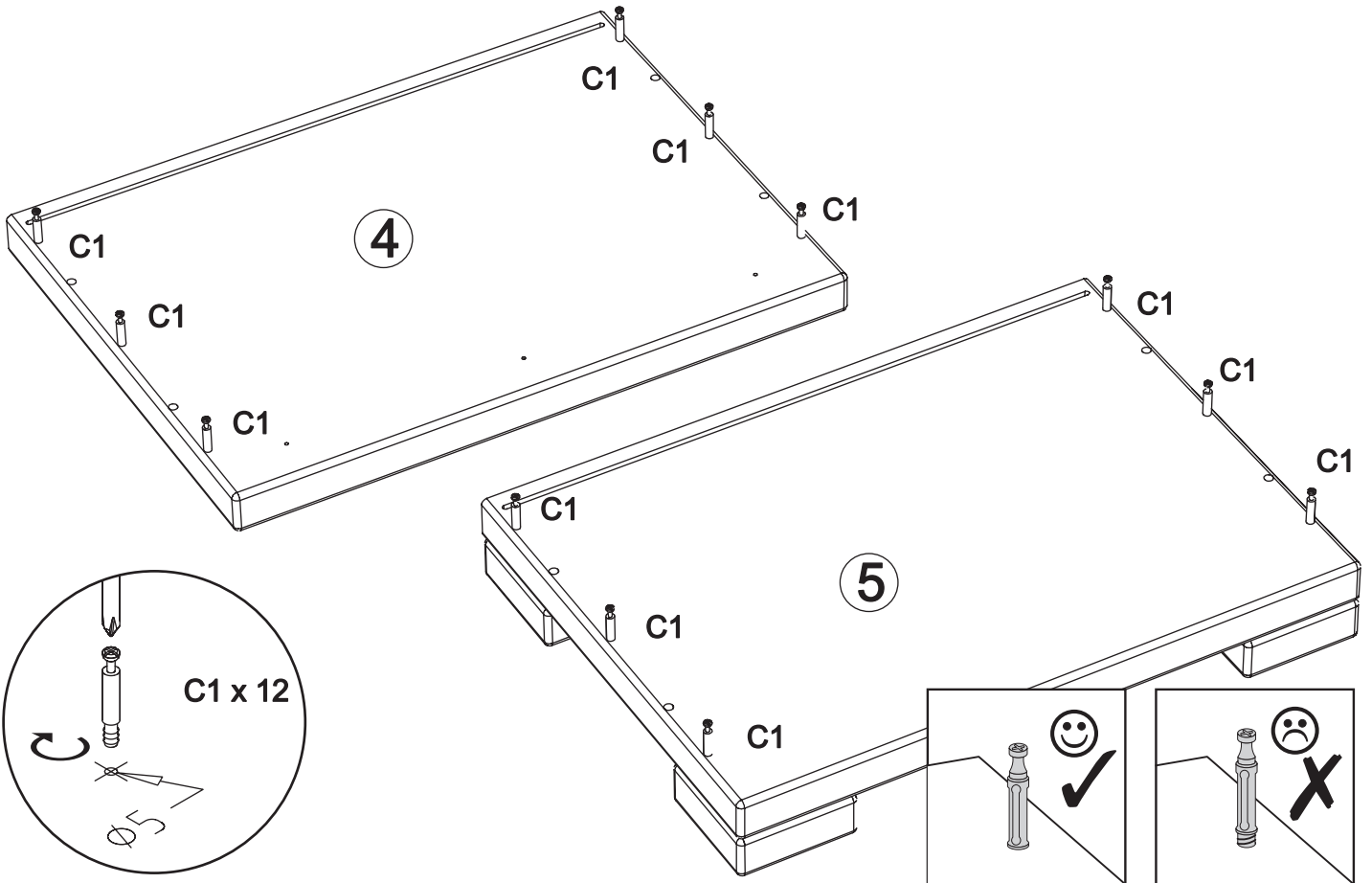
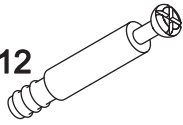
6

G7 x 8

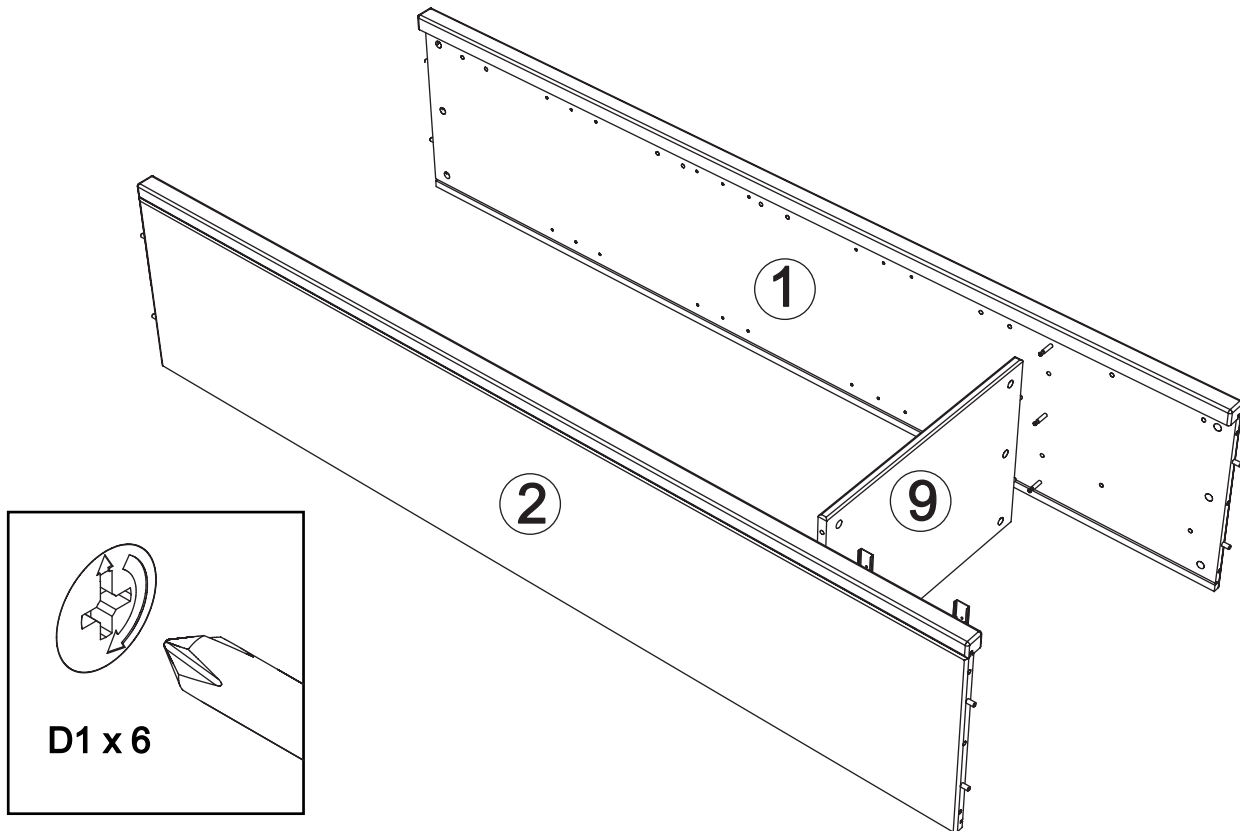


7

C1 x 12

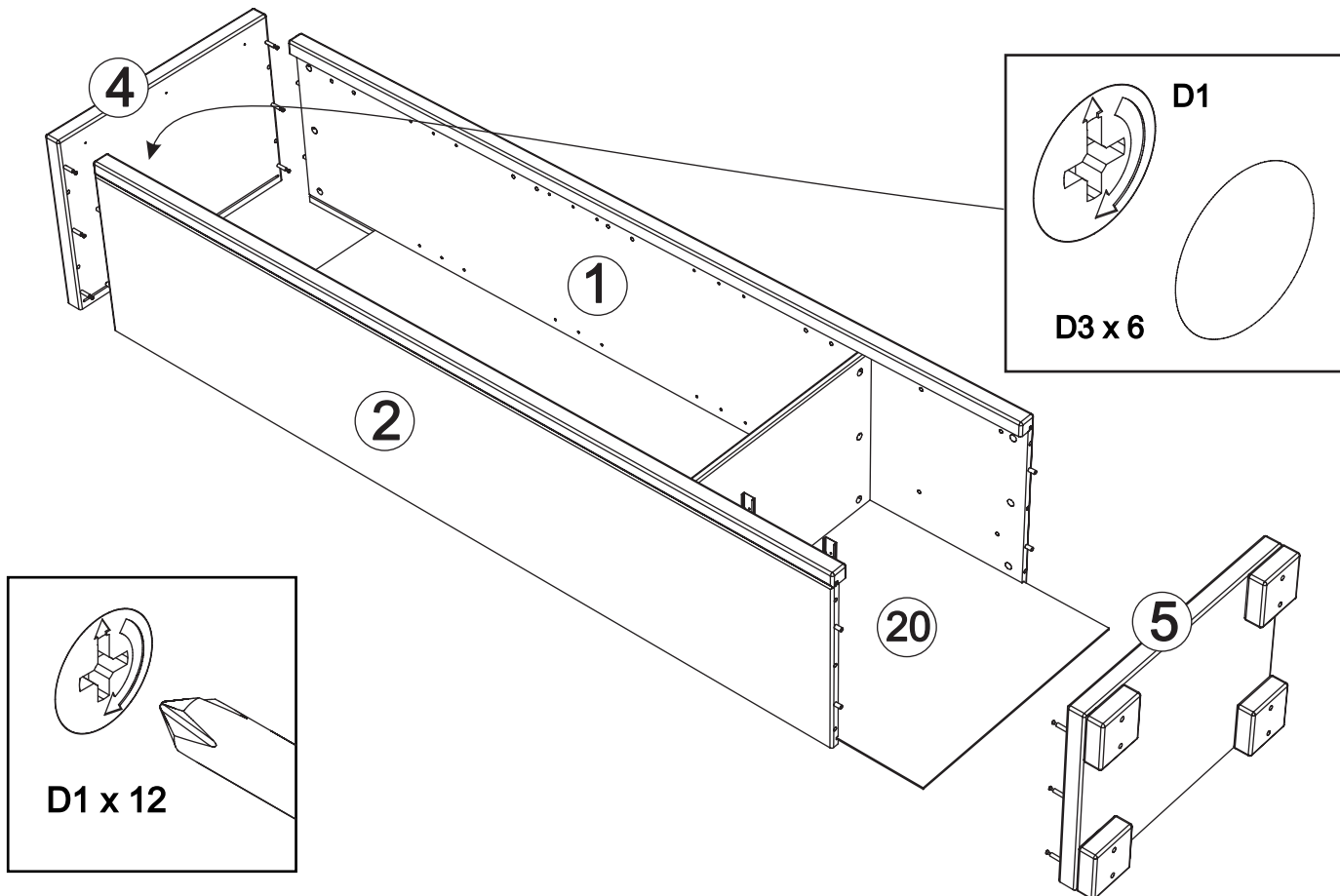
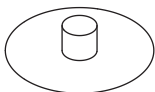


8



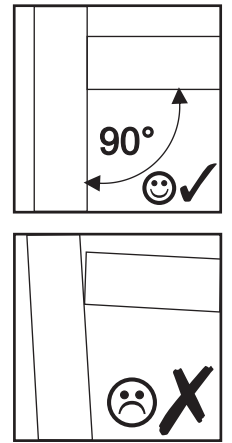
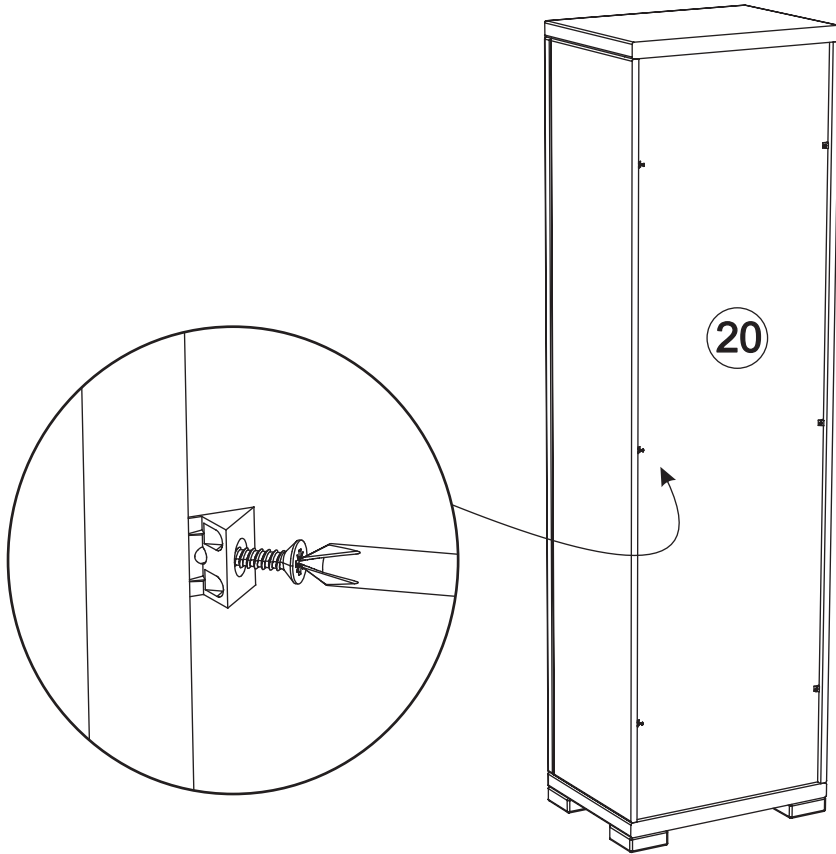
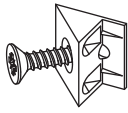
9

D3 x 6



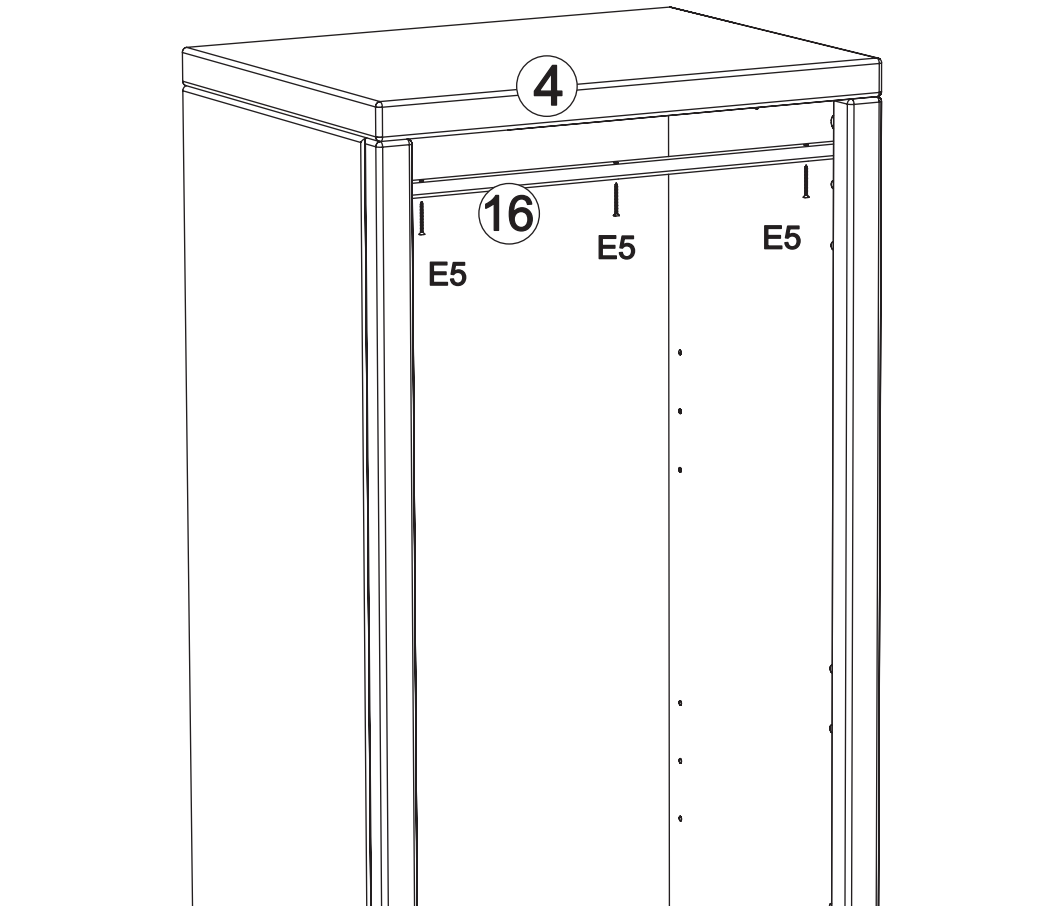
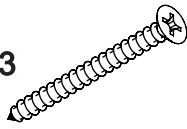
10

L2 x 6



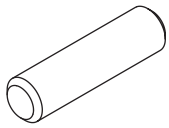
11

E5 x 3

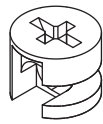


12

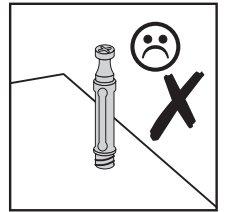
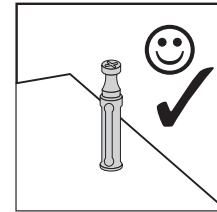
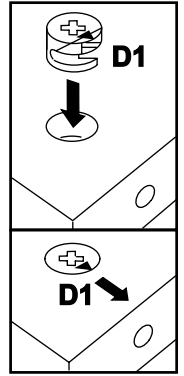
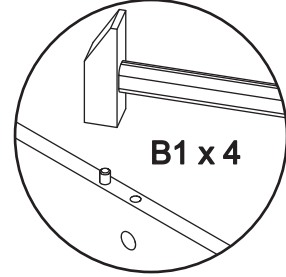
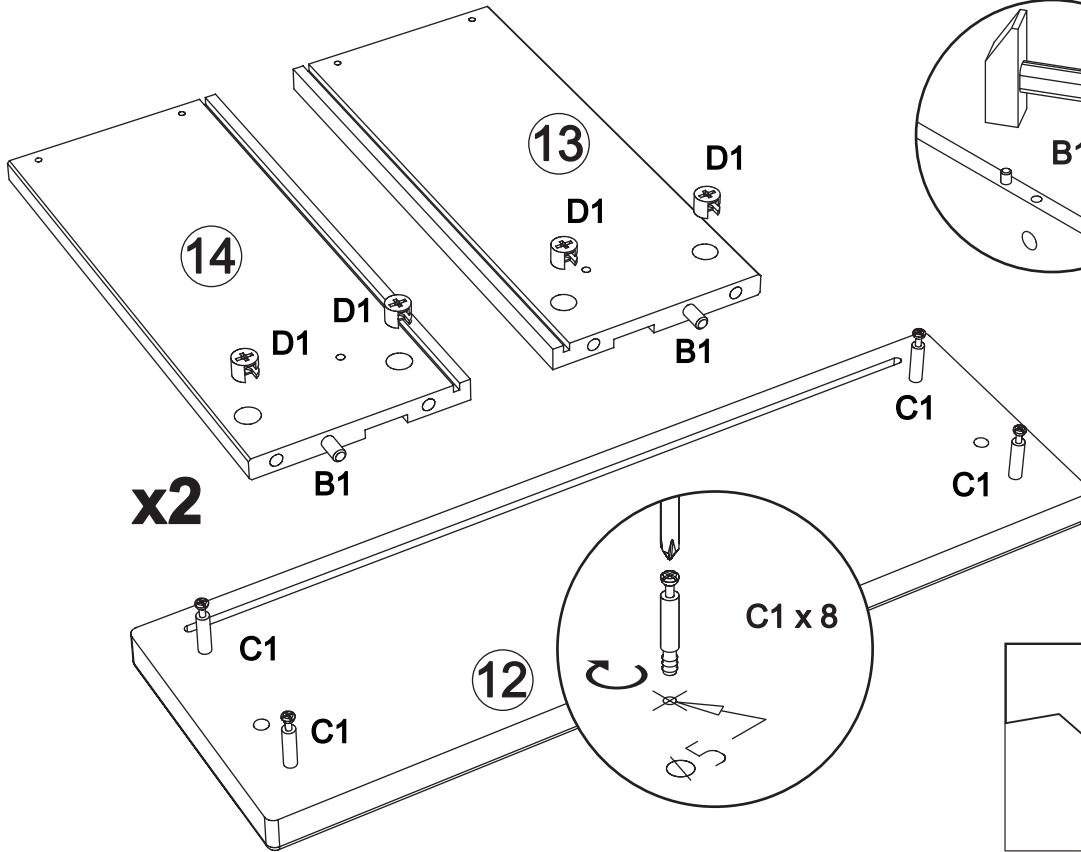
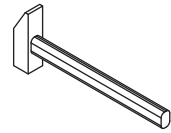
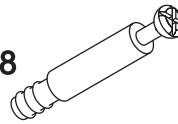
B1 x 4



D1 x 8

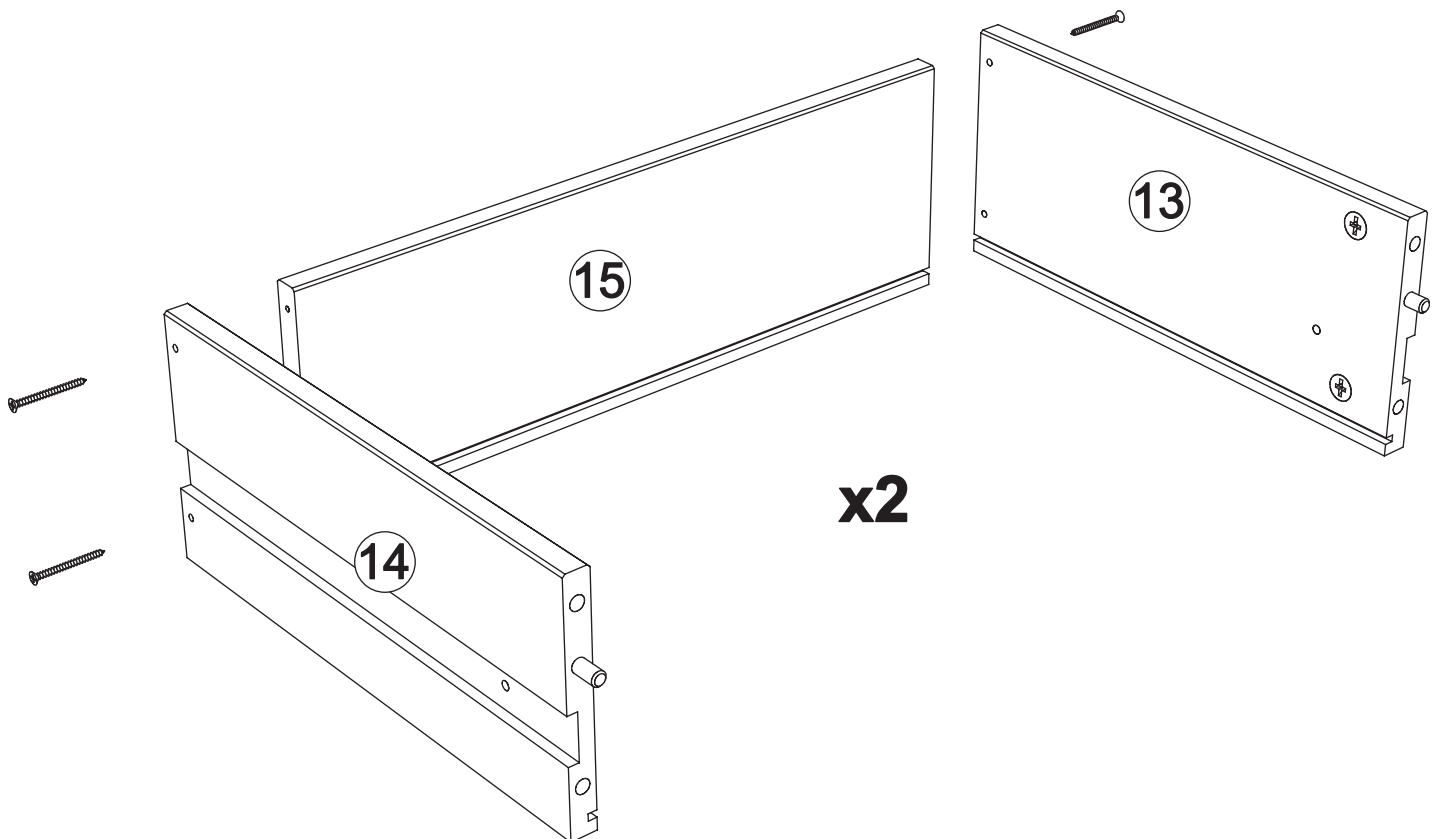
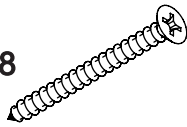


C1 x 8



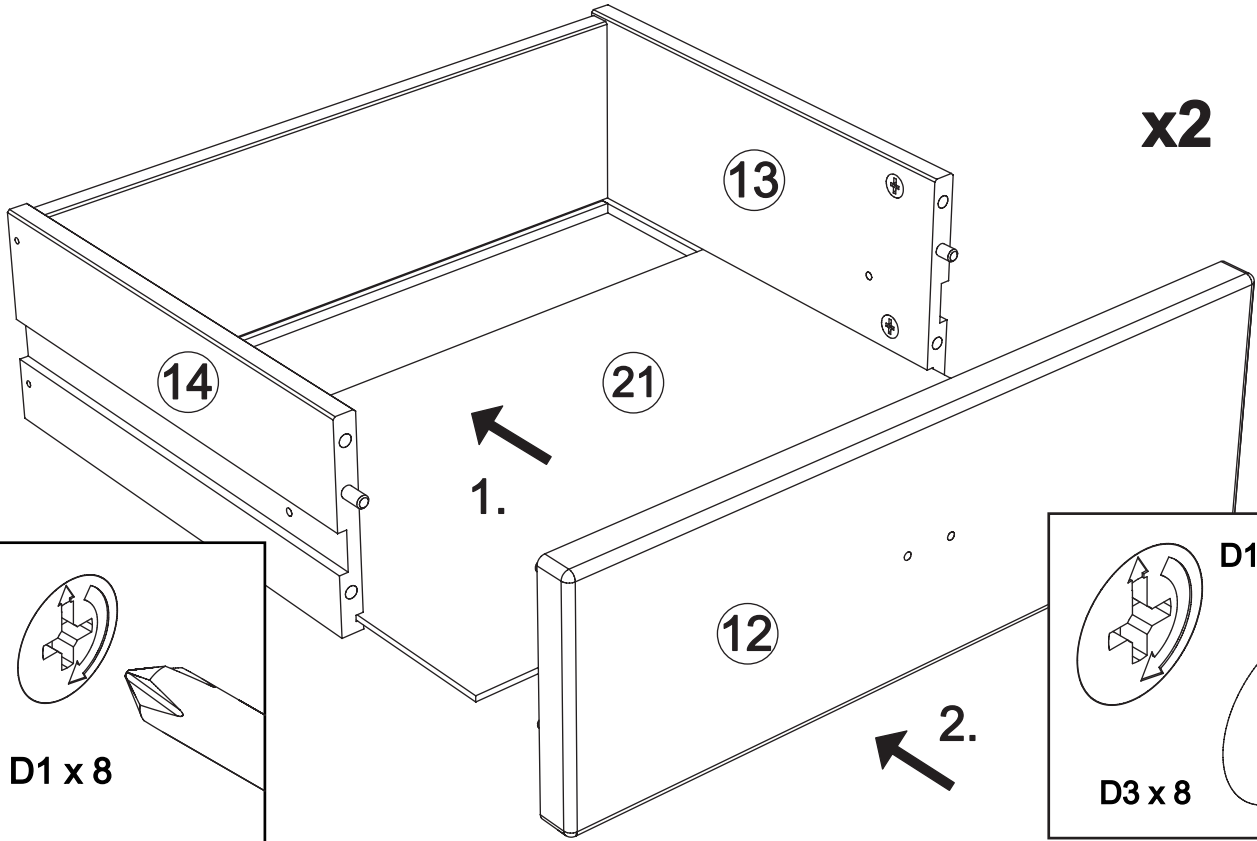
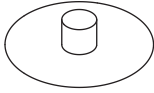
13

E5 x 8



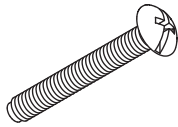
14

D3 x 8

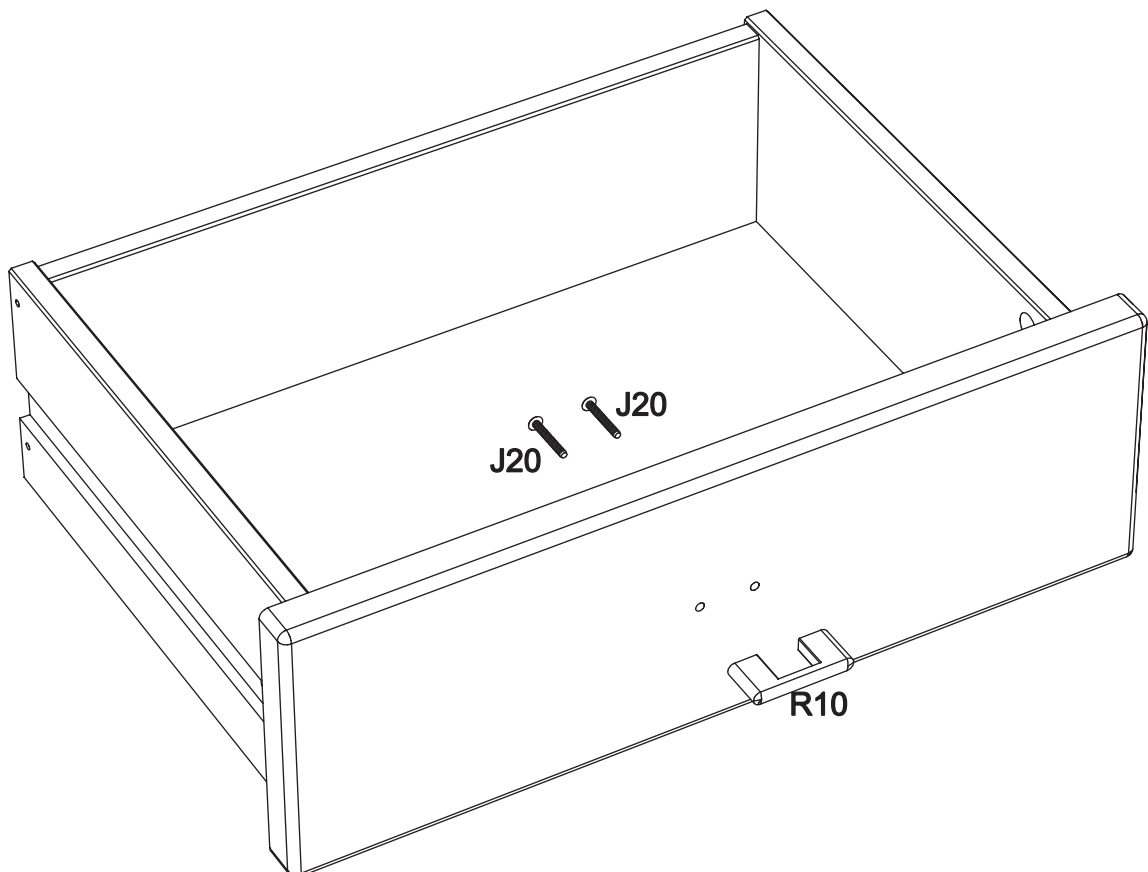
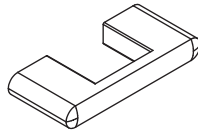


15

J20 x 4

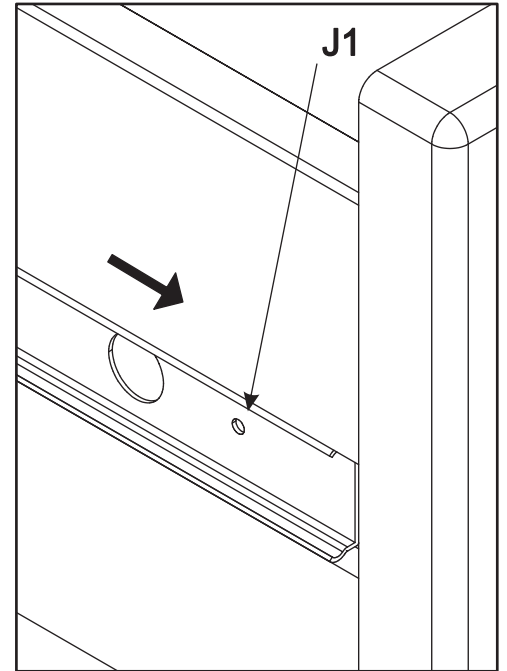
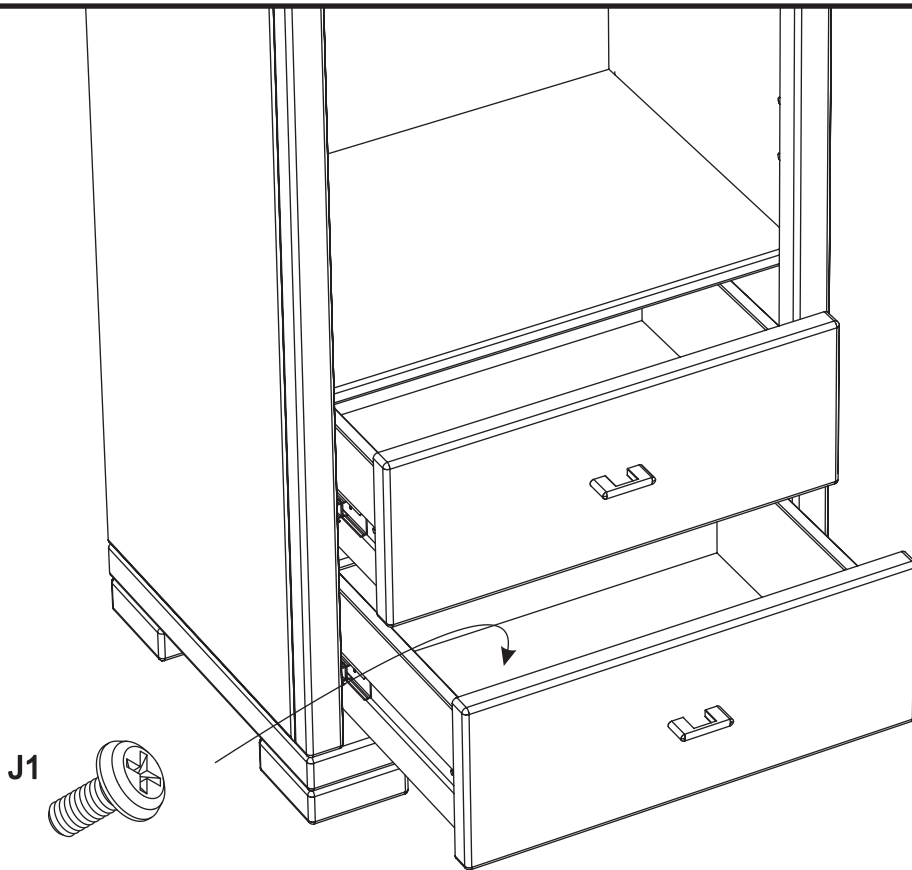
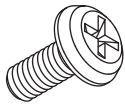


R10 x 2

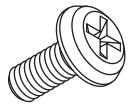


16

J1 x 4

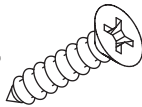


J1

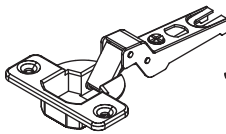


17

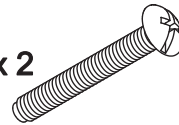
F2 x 6



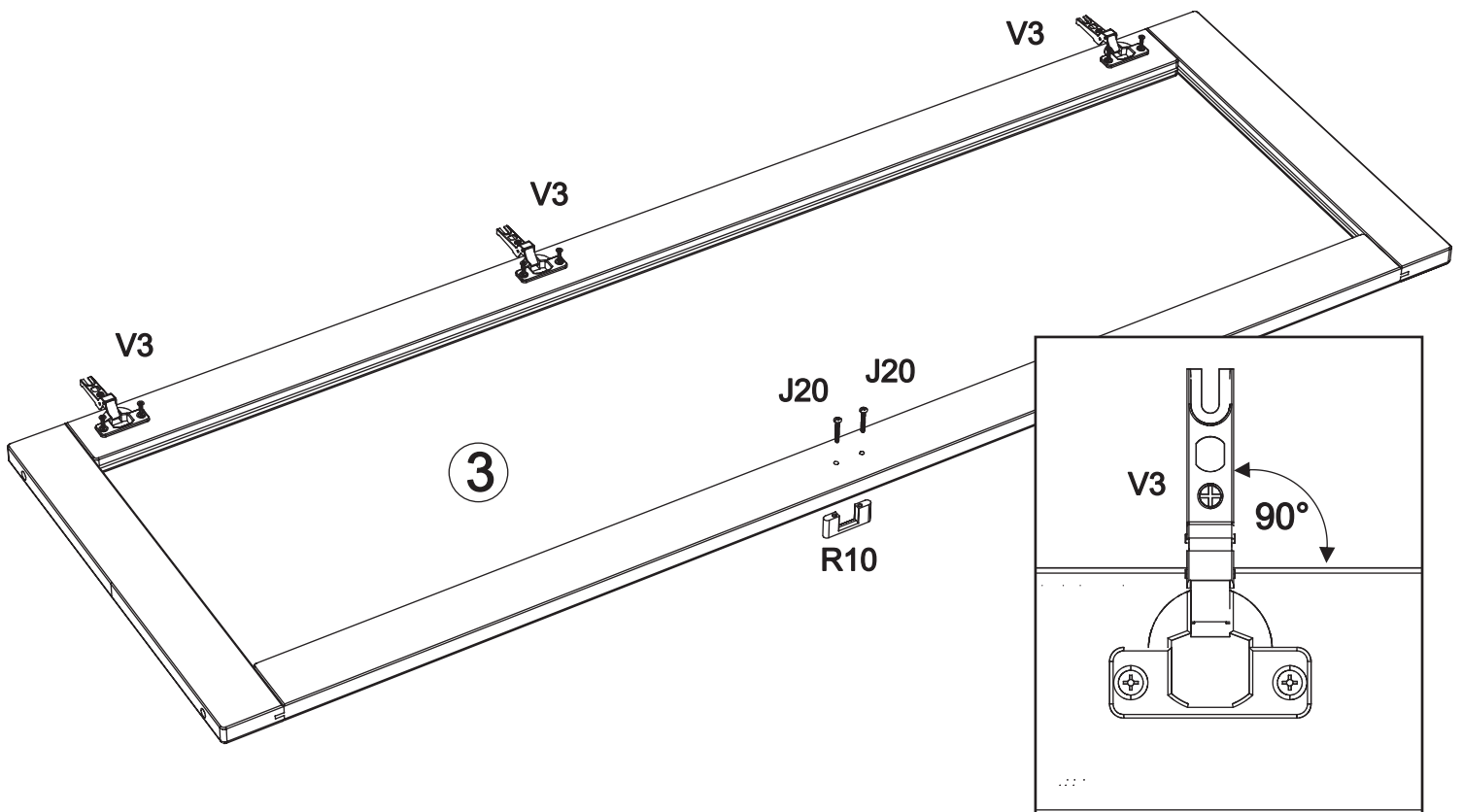
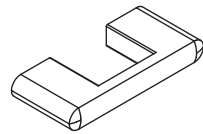
V3 x 3



J20 x 2



R10 x 1



3

V3

V3

V3

J20 J20

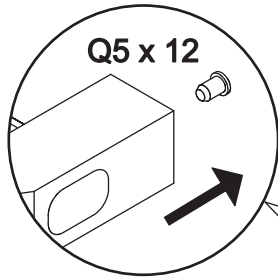
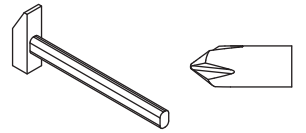
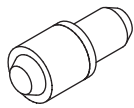
R10

V3

90°

18

Q5 x 12



Q5 x 12

3

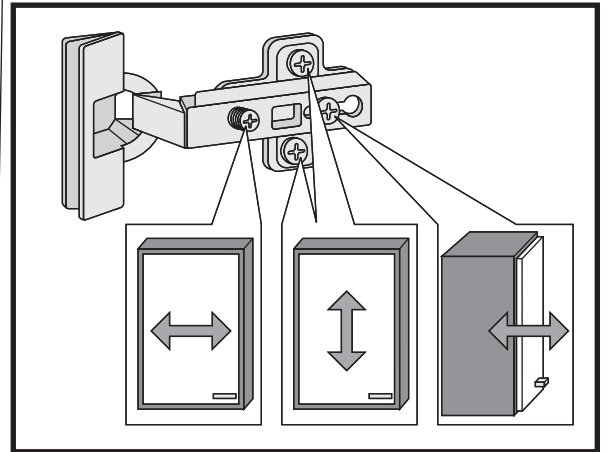
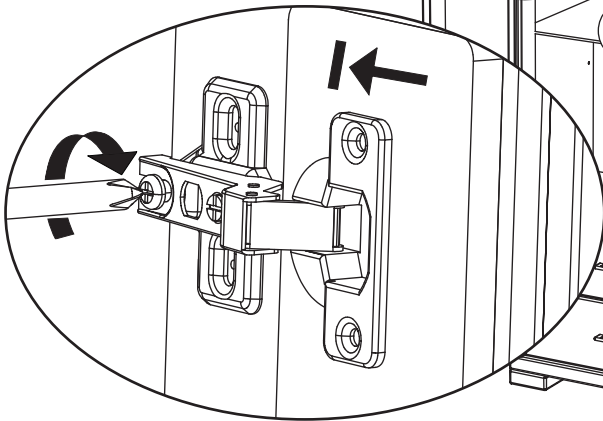
22

22

22

!!!

Max. Belastbarkeit 10 kg.

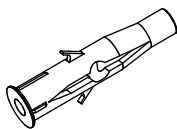


19

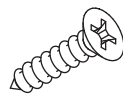
L15 x 1



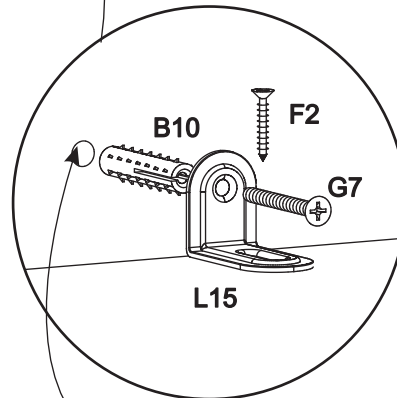
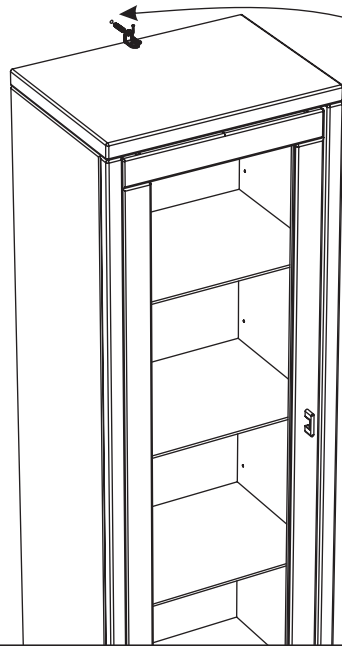
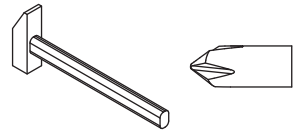
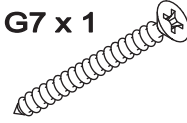
B10 x 1



F2 x 1



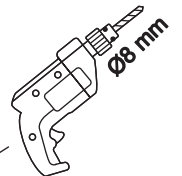
G7 x 1



B10

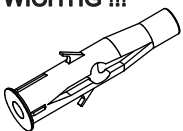
F2

L15



Hole Ø8
for dowel B10
Loch Ø8
für dübel B10

IMPORTANT !!!
WICHTIG !!!



This dowel appoint only support walls.
Das beigefügte Wandbefestigungsmaterial
(Dübel und Schrauben) eignet sich nur für
ein festes Mauerwerk
(z.B. Beton-bzw. Ziegelwände). Für andere
Wandtypen sind eventuell Spezialdübel und
andere Schrauben notwendig.