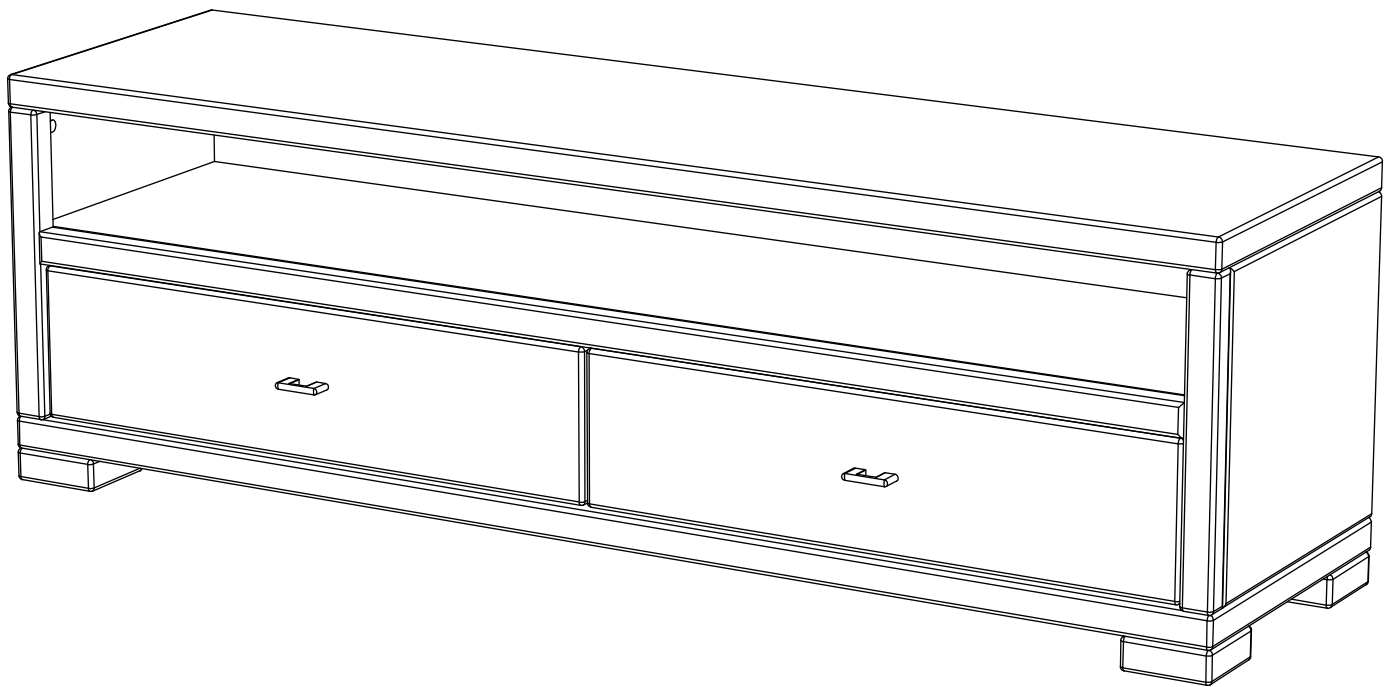


# TV Unterteil art. TV137



**Assembled size / Maße aufgebaut :**

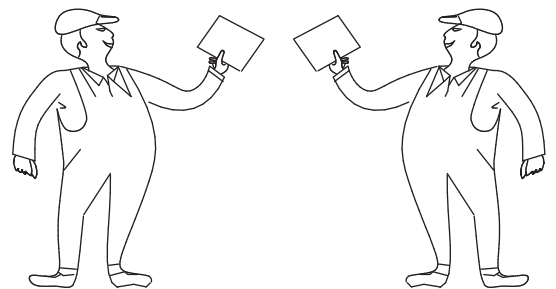
**Height / Höhe : 504 mm.**

**Width / Breite : 1594 mm.**

**Depth / Tiefe : 430 mm.**

**This unit can be assembled by two persons.**

**Aufbau mit zwei Personen.**

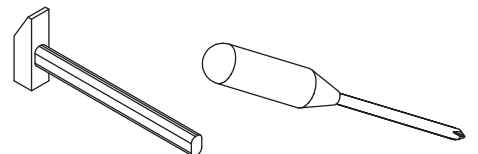


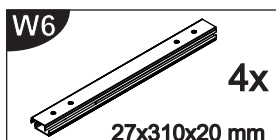
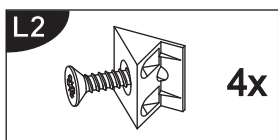
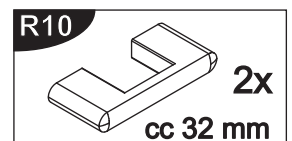
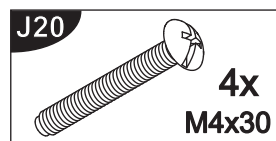
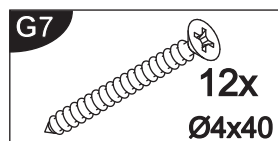
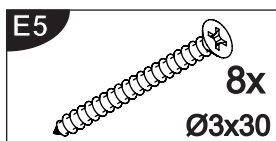
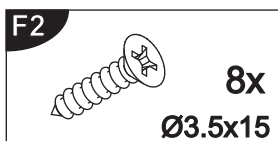
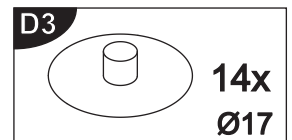
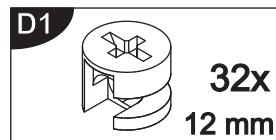
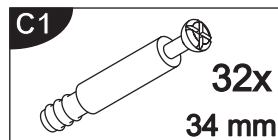
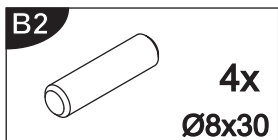
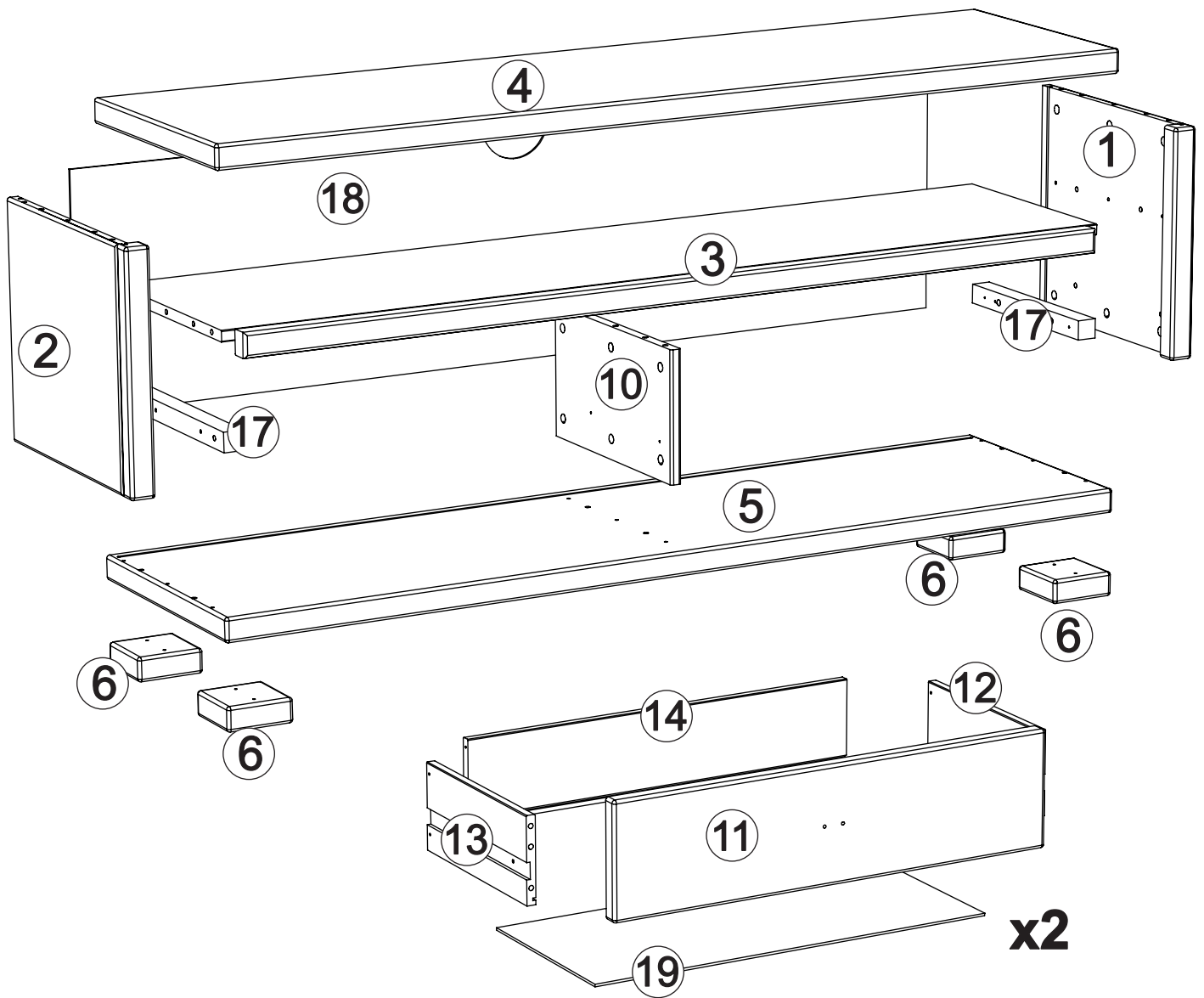
**Beachten Sie bitte:**

**Massiv-Holz ist ein organisches Material und passt sich den jeweiligen Umweltbedingungen an. Leichter Verzug, Haarrisse und Oberflächendetails sind daher kein Reklamationsgrund, sondern ein Qualitätsmerkmal des Materials.**

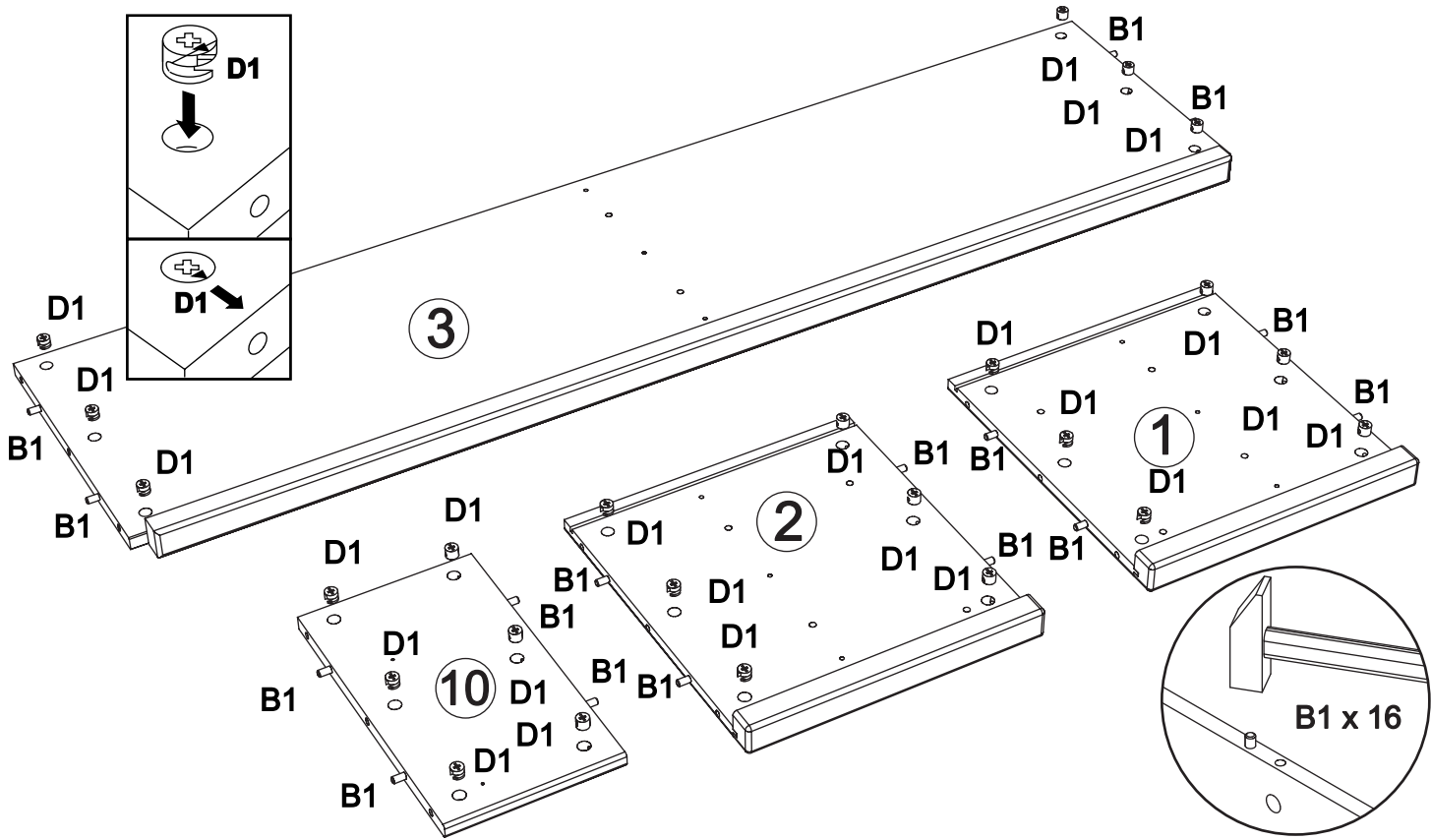
**The necessary tools  
(not included)**

**Die dazu benötigten Werkzeuge  
(ausschliesslich)**

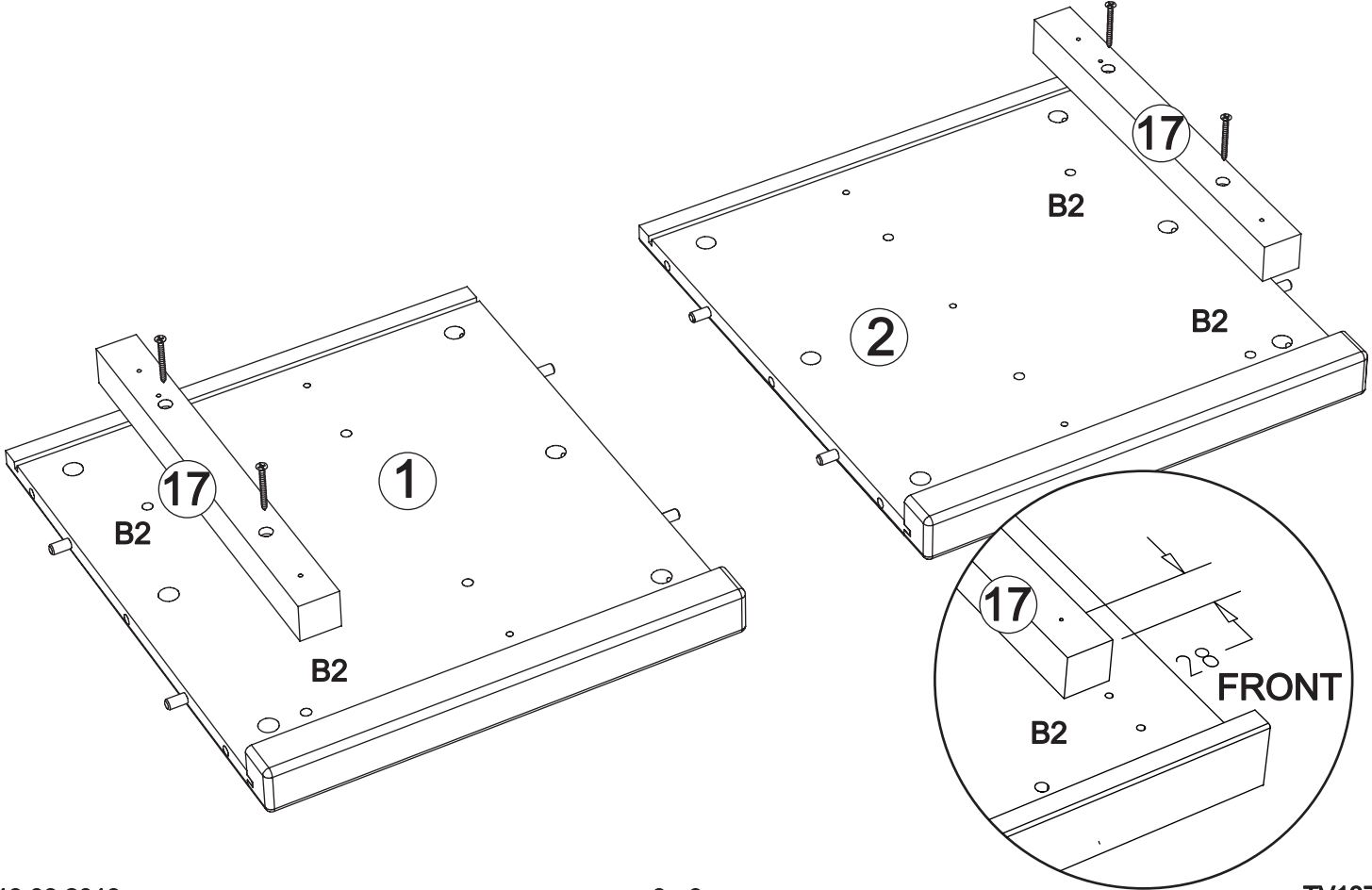


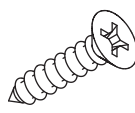
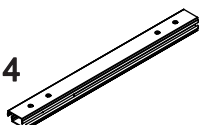
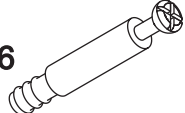
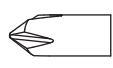


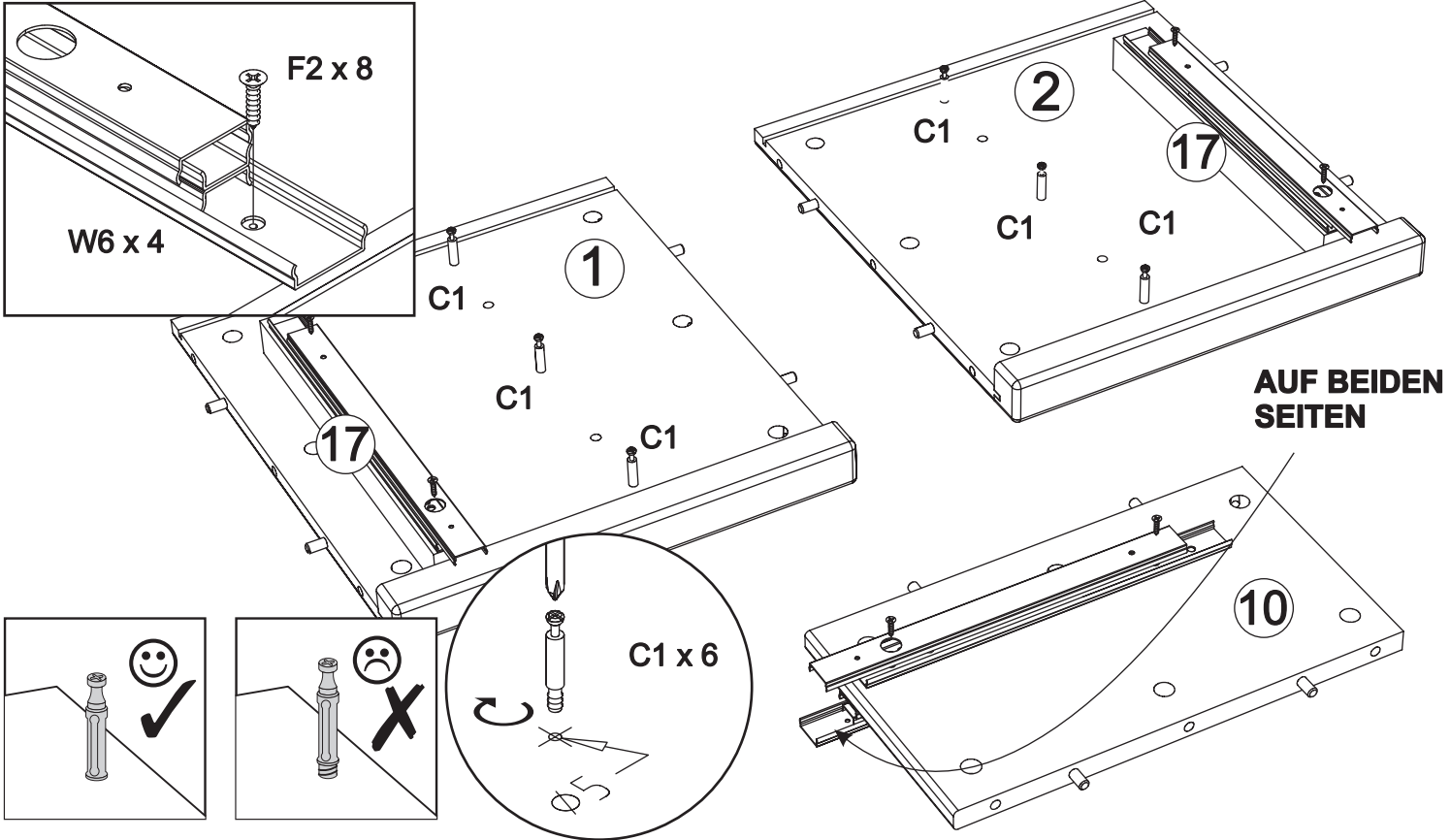
**1** B1 x 16 D1 x 24



**2** B2 x 4 G7 x 4



**3** F2 x 8  W6 x 4  C1 x 6  



F2 x 8

W6 x 4

C1

1

2

17

C1

C1

C1

C1

C1

C1

10

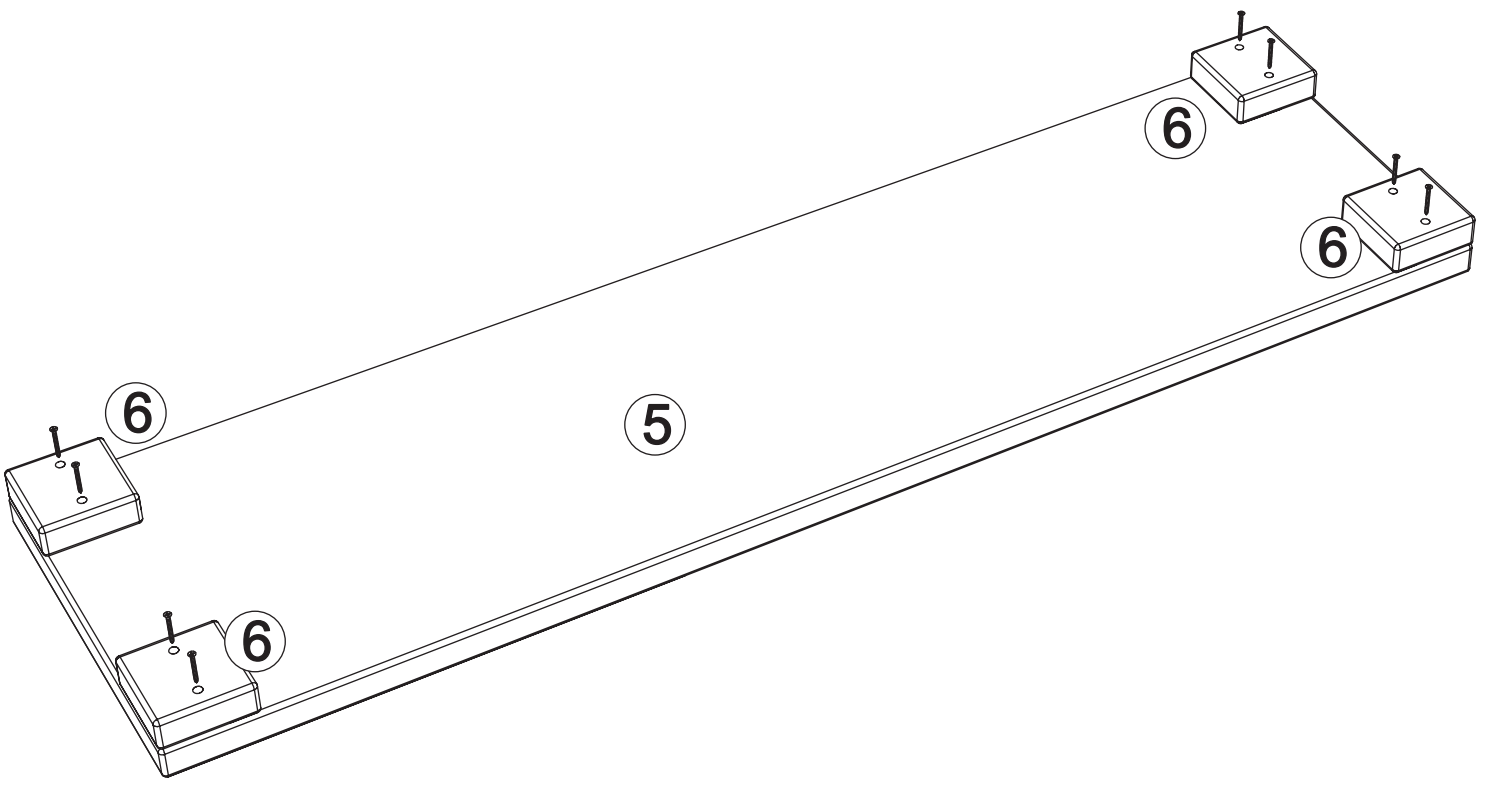
AUF BEIDEN SEITEN

C1 x 6

5

Diagram illustrating the assembly of the rail system. It shows a panel with rails (W6 x 4) being attached using screws (F2 x 8) and pins (C1 x 6). The assembly is performed on both sides (AUF BEIDEN SEITEN). A circular inset shows the correct orientation for the C1 x 6 pin, with a smiley face and a checkmark indicating the correct way (pointing up) and a sad face with an X indicating the incorrect way (pointing down). The number 5 is shown near the pin's tip.

**4** G7 x 8  



6

5

6

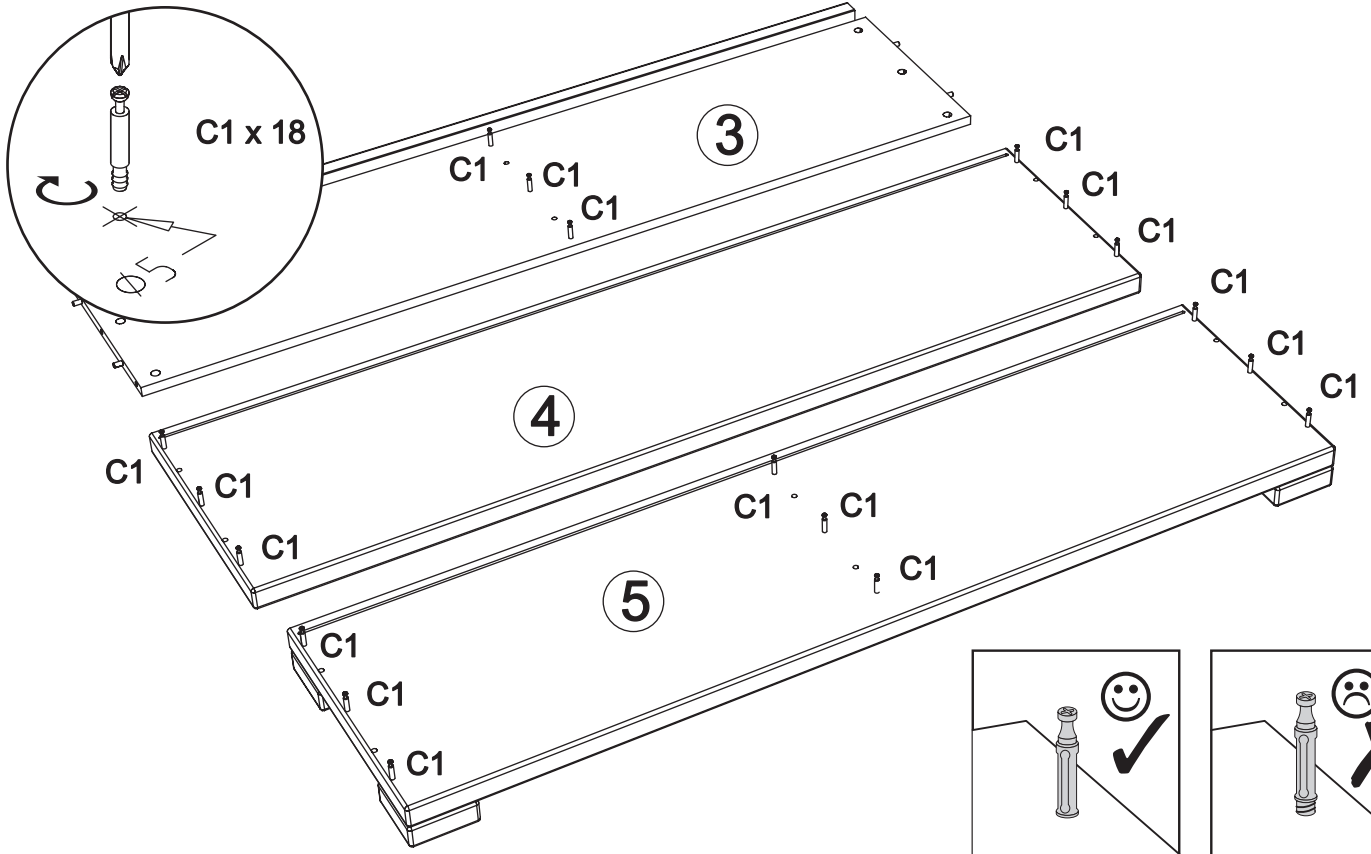
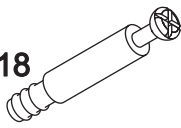
6

6

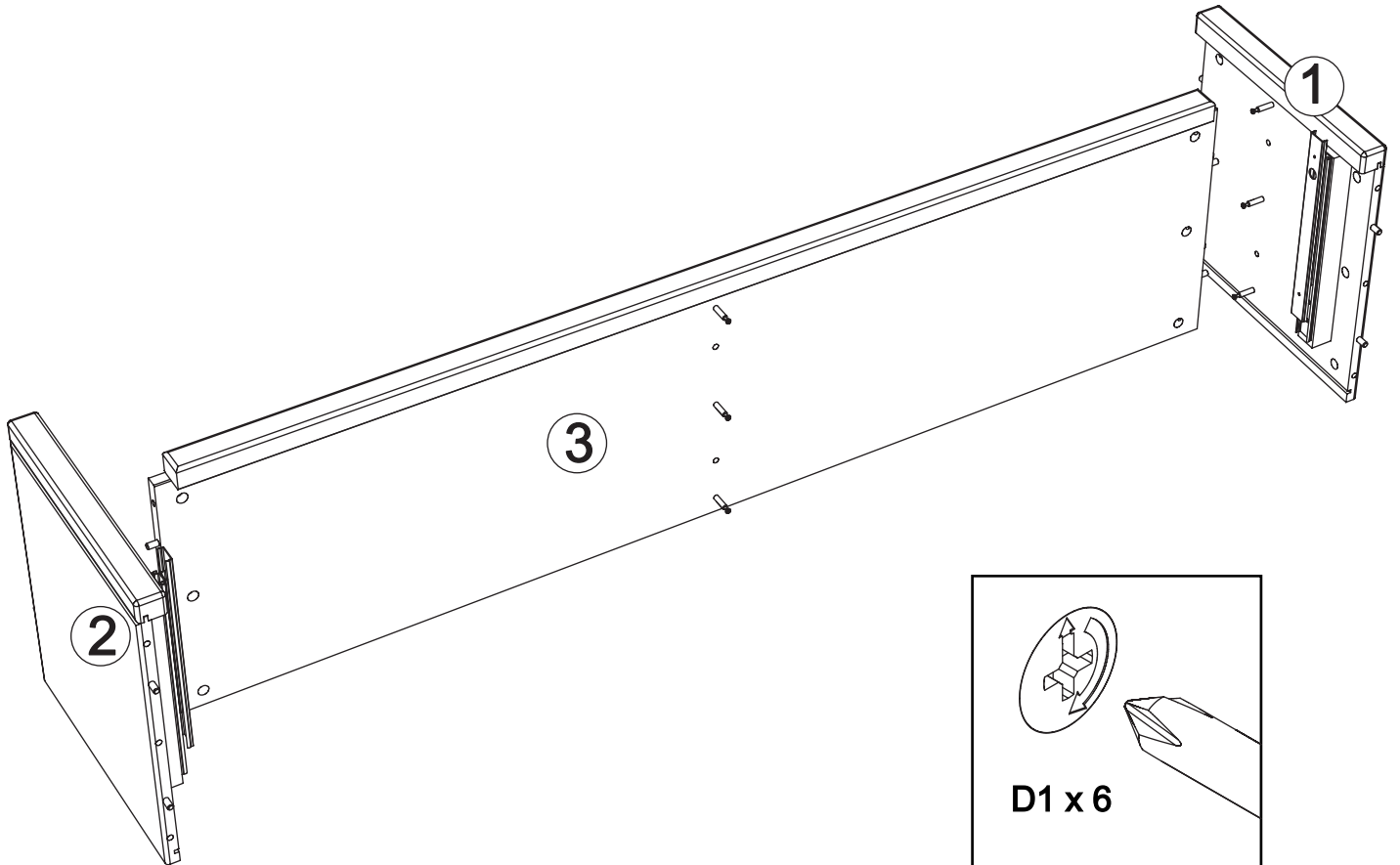
Diagram illustrating the assembly of a long rail (5) with four brackets (6) attached to its ends. Each bracket has a warning symbol (!).

5

C1 x 18

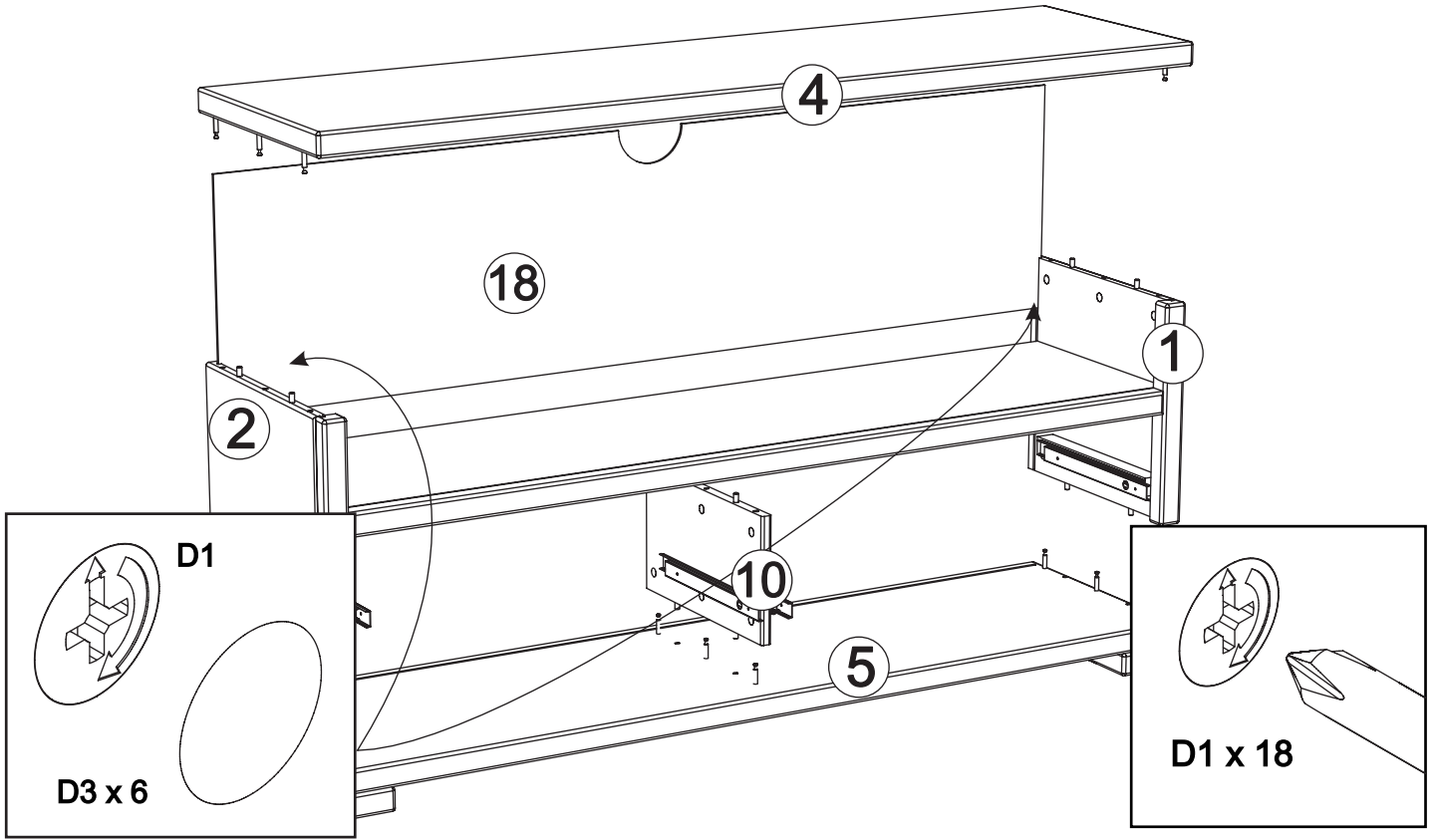
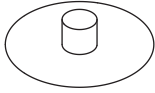


6



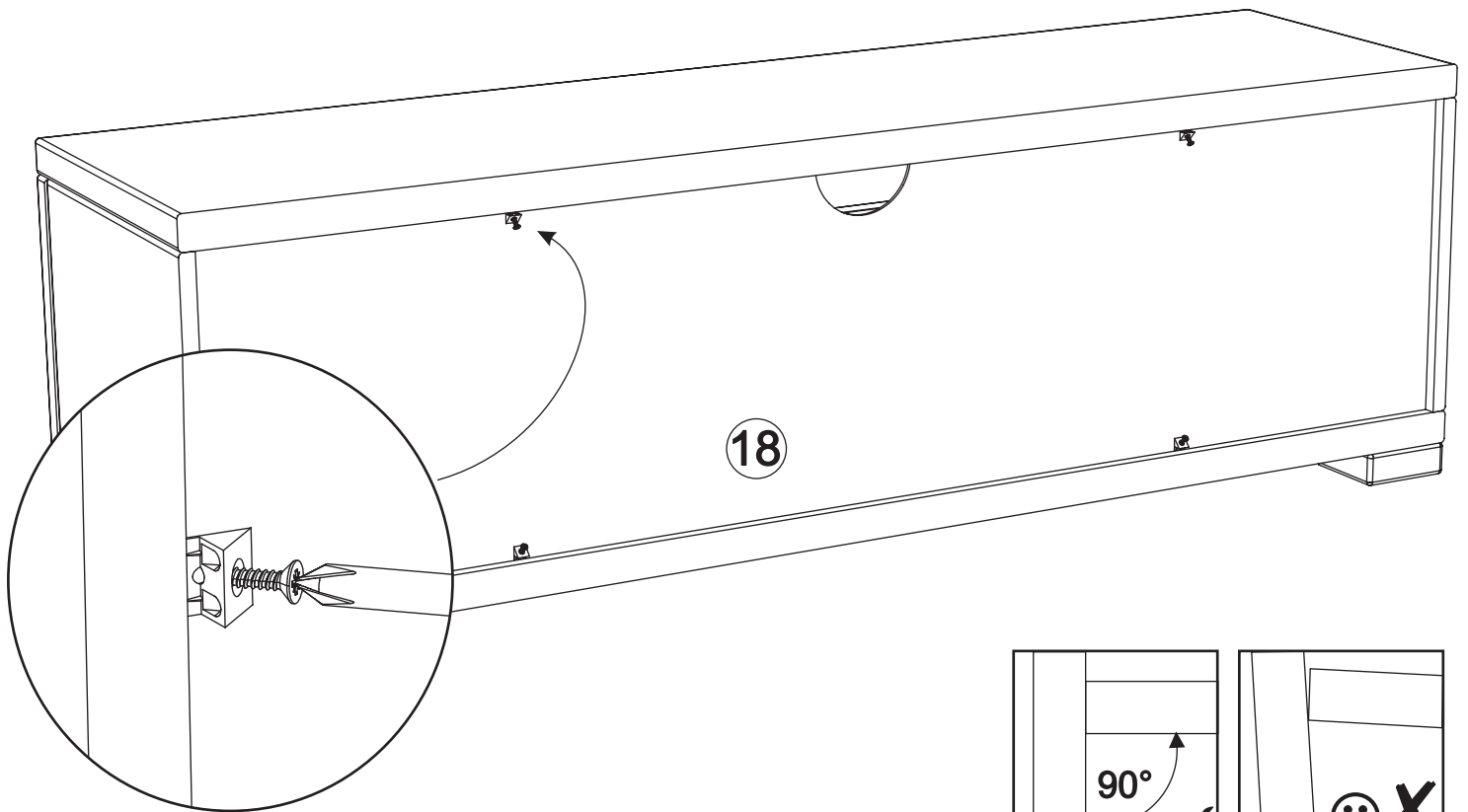
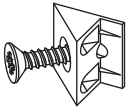
7

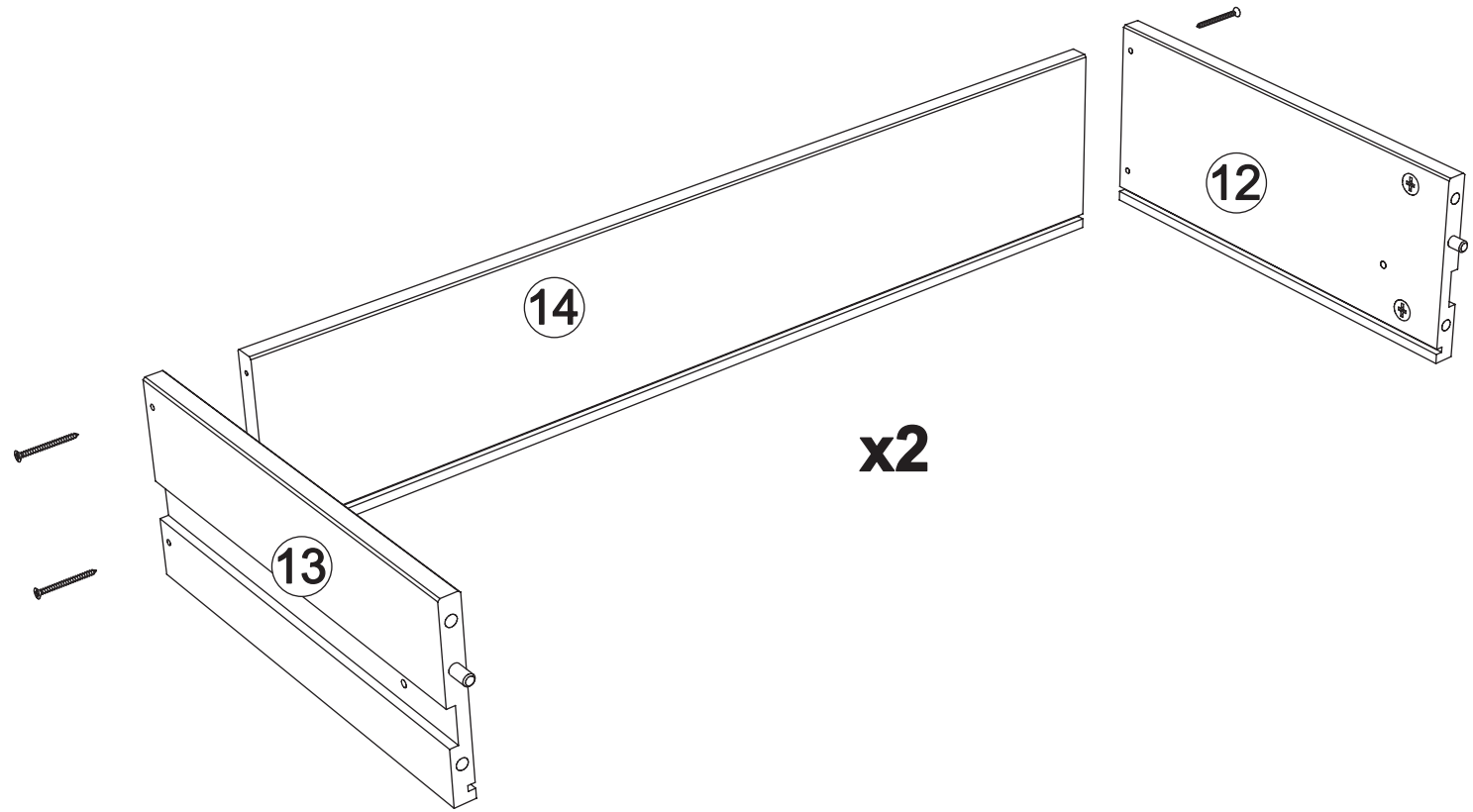
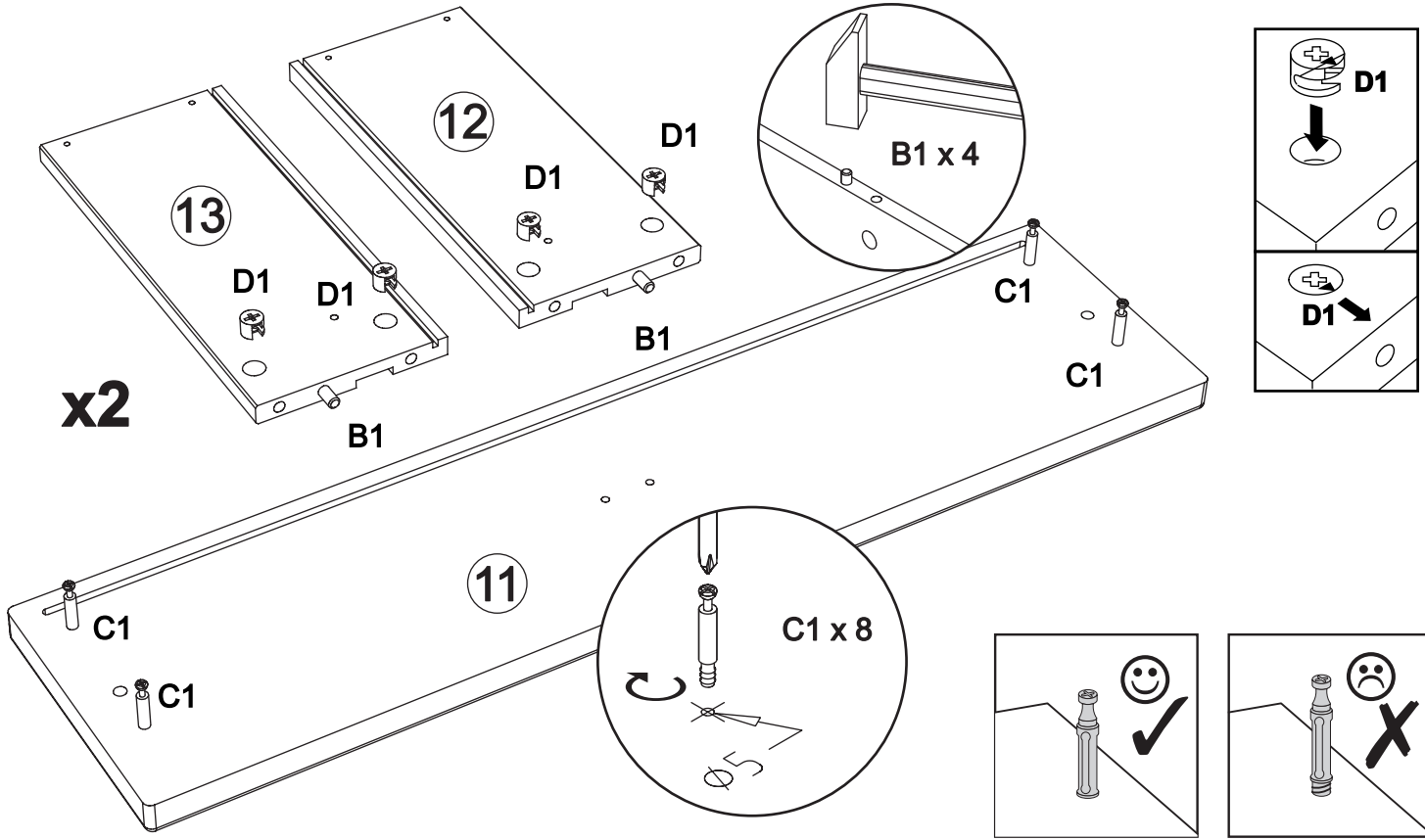
D3 x 6



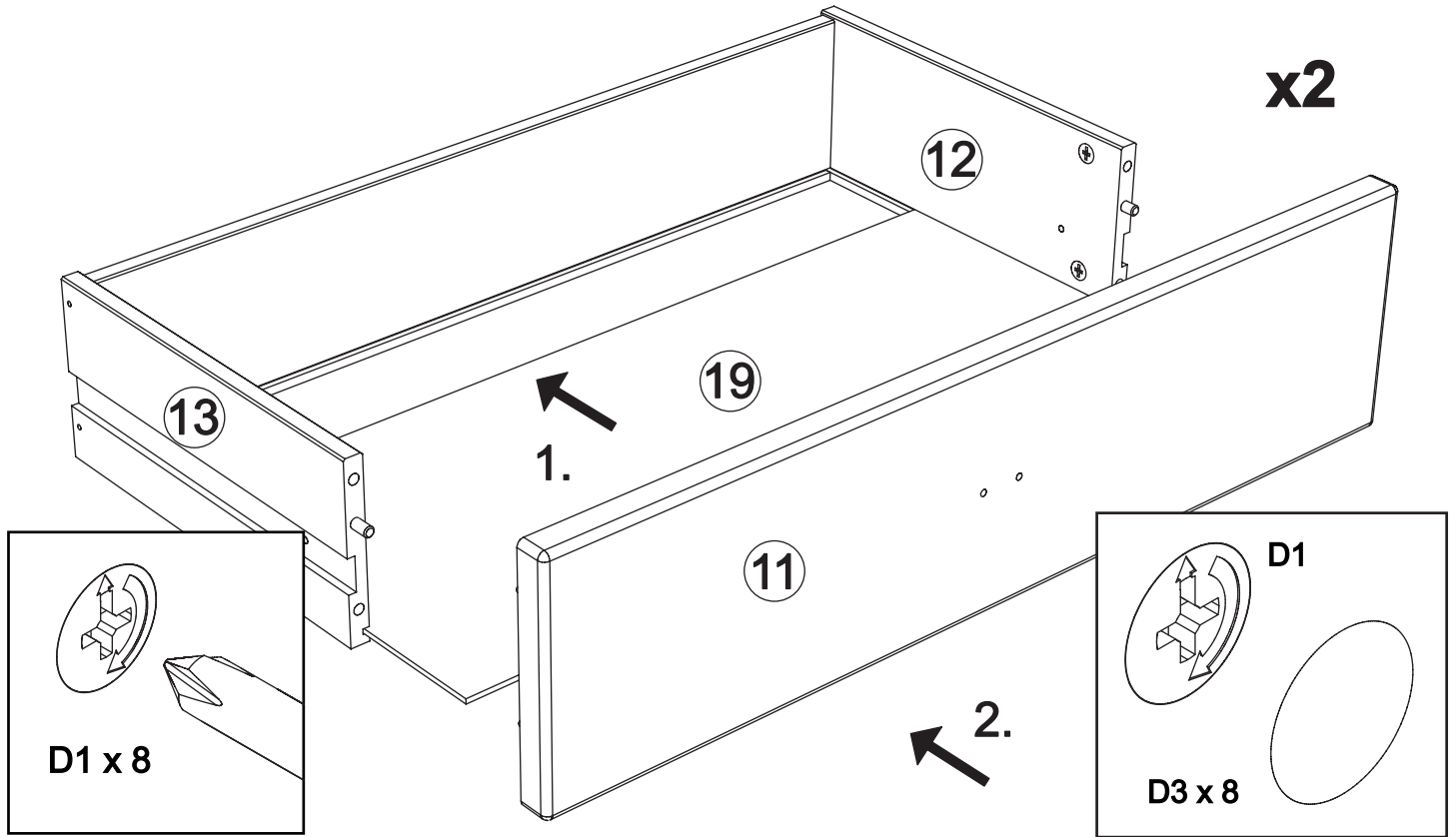
8

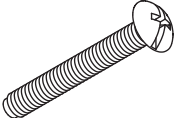
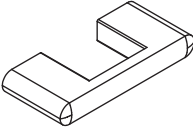

L2 x 4

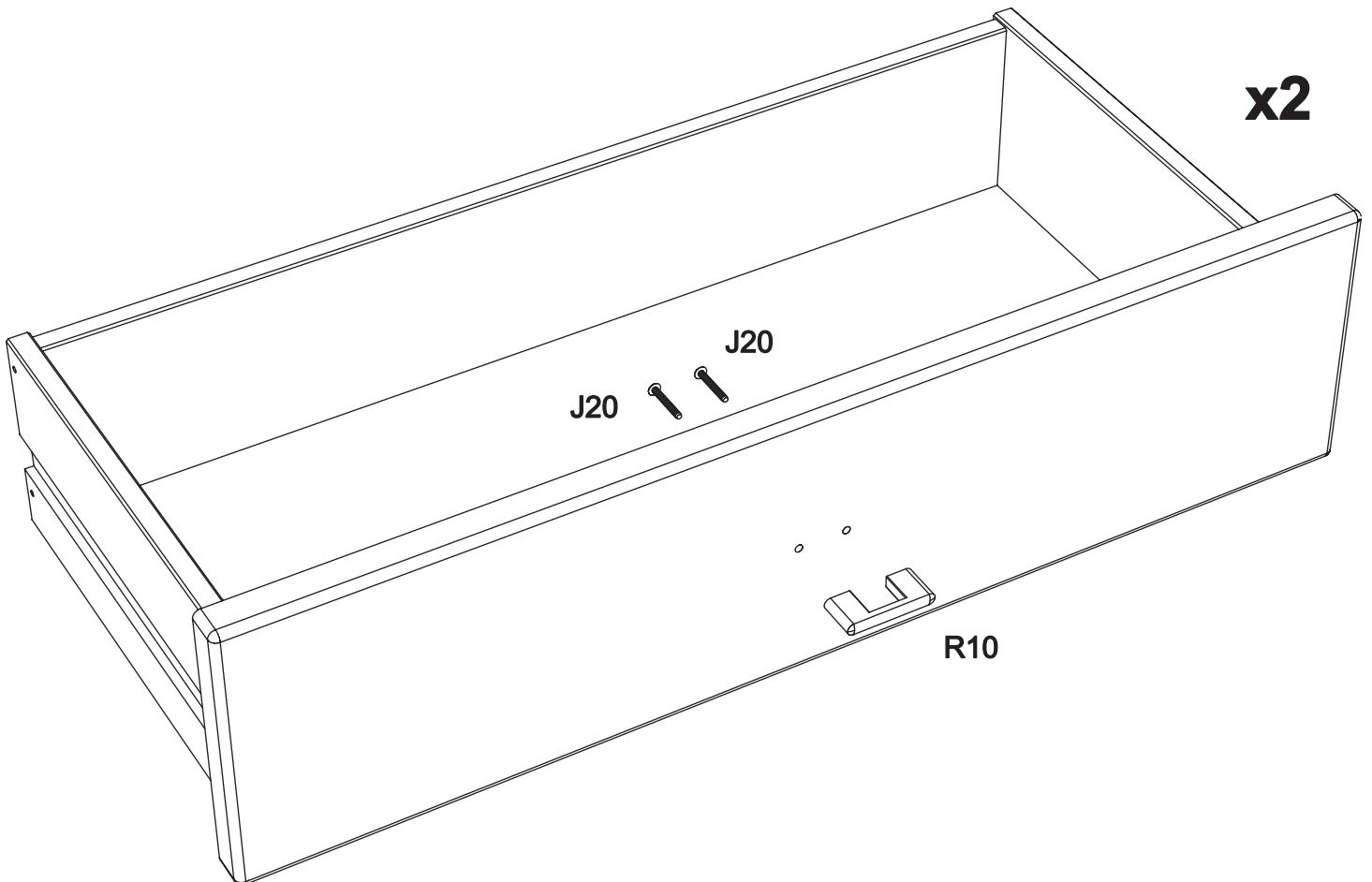




**11** D3 x 8  



**12** J20 x 4  R10 x 2  





13

J1 x 4

