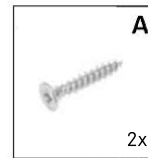
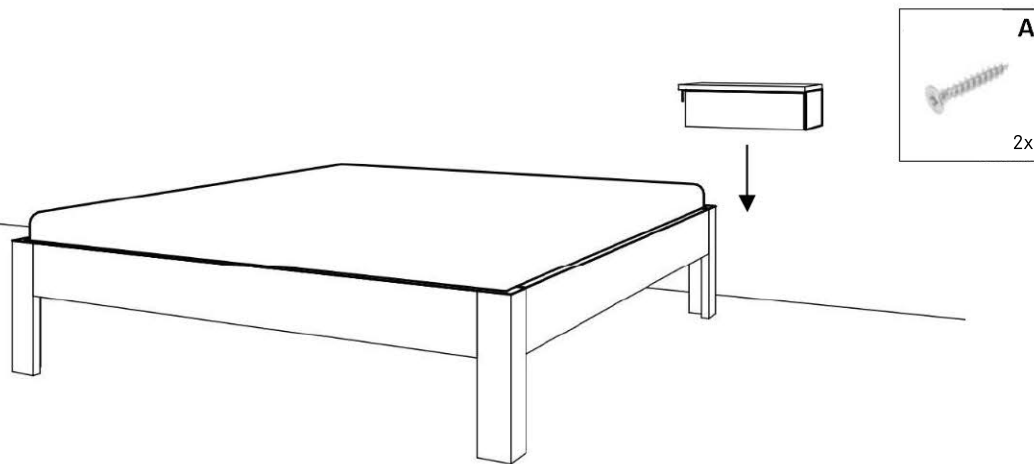
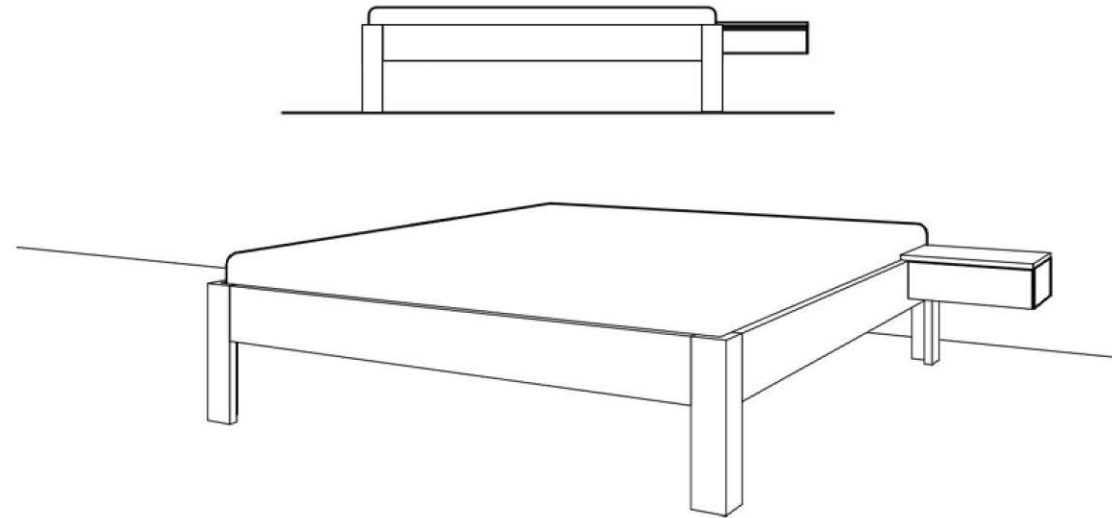
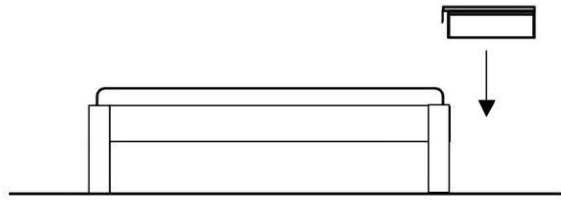


Aufbauanleitung Nachtkonsole "Golaro"

Manuel de montage chevet « Golaro »

Montagehandleiding nachtkonsole "Golaro"



Hinweis:

Die Nachtkonsole ist für eine Bettrahmenstärke von **25mm** vormontiert. Die Befestigungswinkel sind bündig mit der Abdeckplatte. Jeder Metallwinkel wird mittels einer Schraube an der Bettseite befestigt, pro Nachtkonsole 2 Schrauben.

Remarque :

Le chevet est prémonté pour une épaisseur de cadre de lit de **25 mm**. Les équerres de fixation sont à fleur de la plaque de recouvrement. Chaque équerre métallique est fixée au moyen d'une vis sur le côté du lit, 2 vis par chevet.

Opmerking:

De nachtkonsole is voormonteerd voor een bedframe dikte van **25mm**. De bevestigingsbeugels liggen gelijk met de afdekplaat. Elke metalen beugel wordt met een schroef aan de bedzijde bevestigd, 2 schroeven per nachtkonsole.

