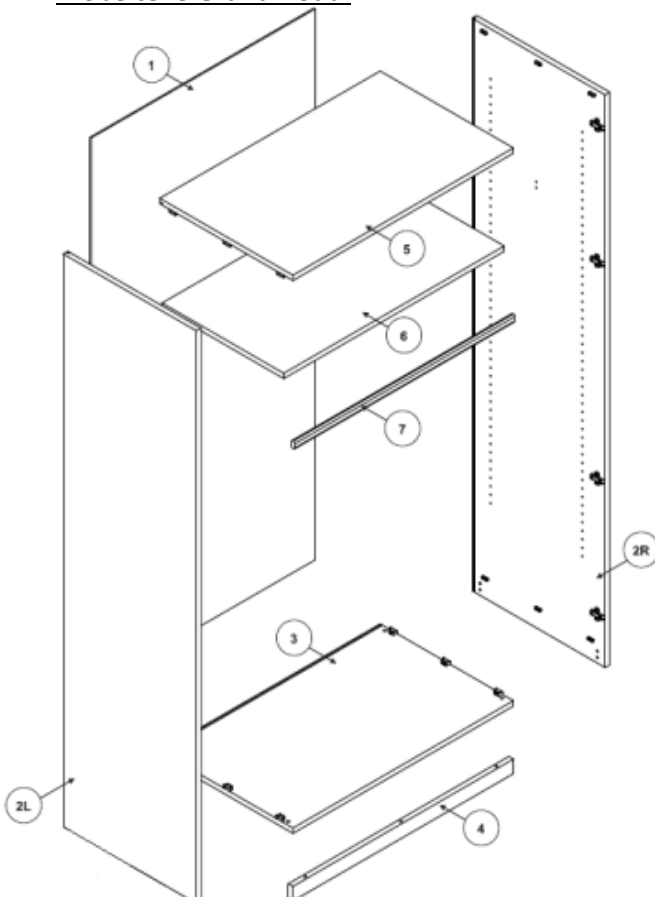


Aufbauanleitung

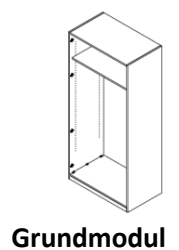
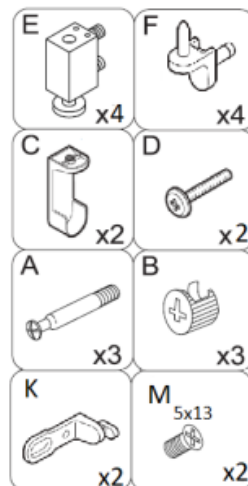
Allgemeine Produkthinweise

- a) Dies sind Skizzen und keine technischen Zeichnungen
- b) Bitte ziehen Sie die Schrauben des Produktes in regelmäßigen Abständen nach
- c) Bitte wischen Sie das Holz lediglich mit einem nebelfeuchten Tuch ab

Möbelteile Grundmodul

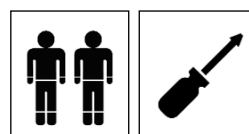


Beschläge

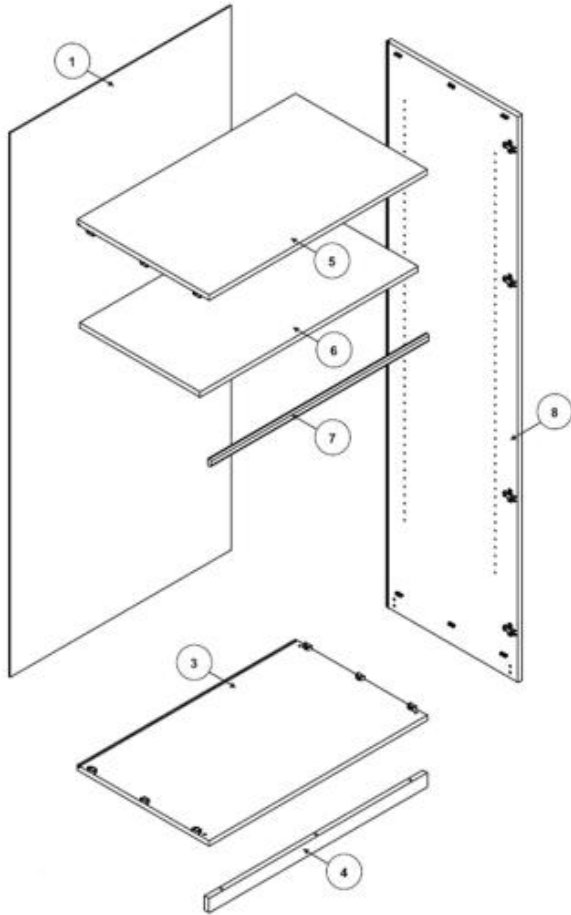


Grundmodul

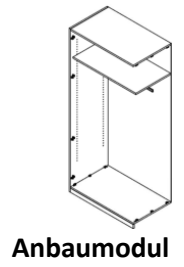
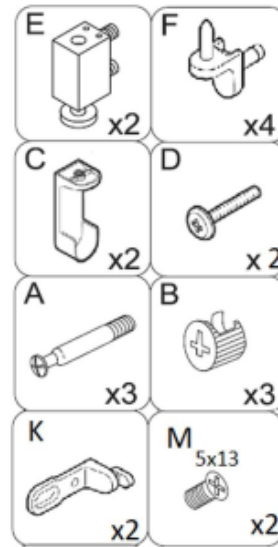
Zur Montage wird benötigt



Möbelteile Anbaumodul

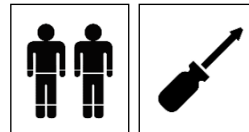


Beschläge

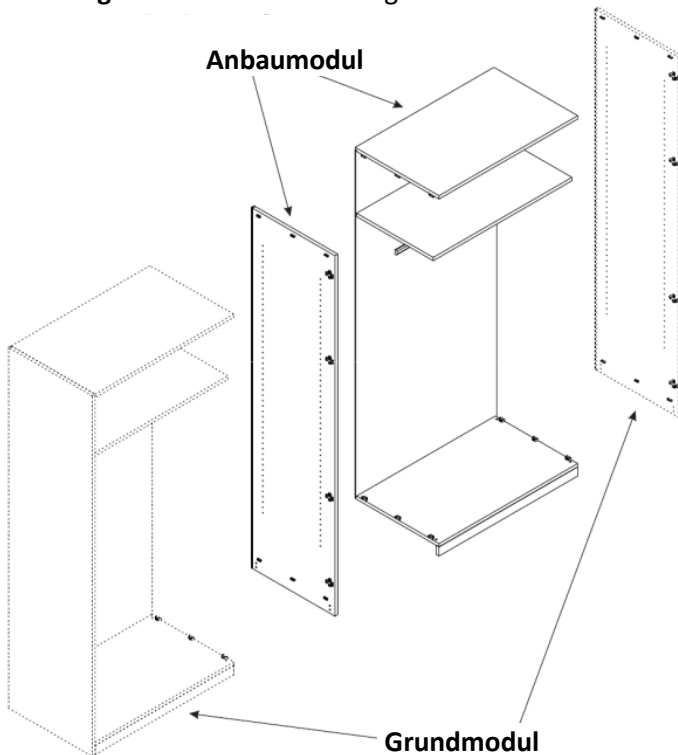


Anbaumodul

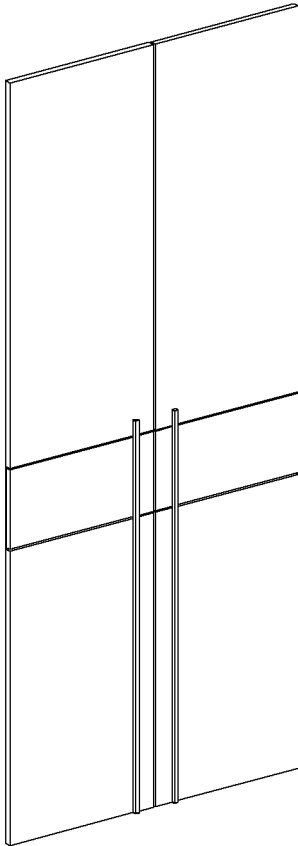
Zur Montage wird benötigt



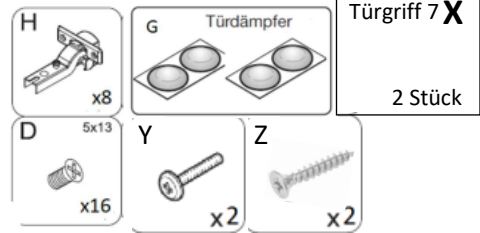
Achtung! Beachte die Aufteilung der Möbelteile von Grund- und Anbaumodul.



Möbelteile Türenpaar



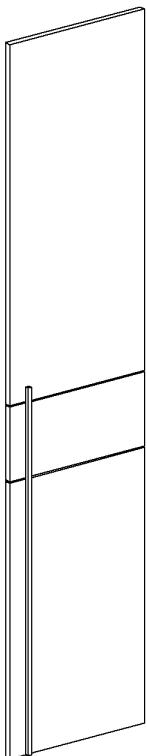
Beschläge



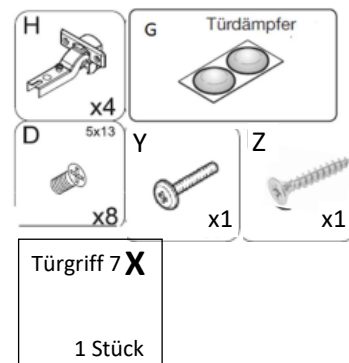
Zur Montage wird benötigt



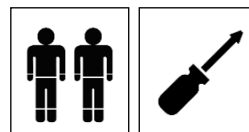
Möbelteile Einzeltür



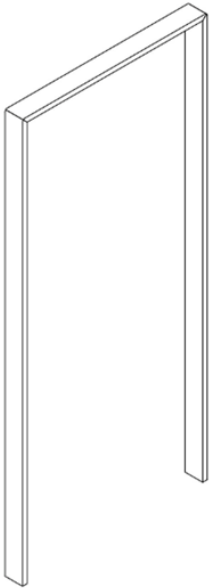
Beschläge



Zur Montage wird benötigt



Möbelteile Passepartout-Rahmen



Beschläge



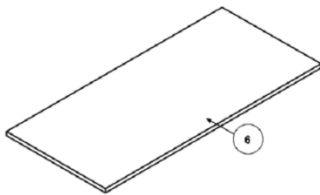
Je nach Schrankbreite:

Breite: 200cm -> 12 Schrauben

Breite: 250cm -> 14 Schrauben

Breite: 300cm -> 14 Schrauben

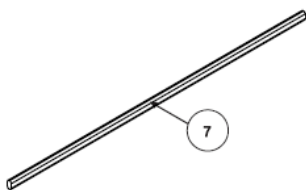
Möbelteile Einlegeboden



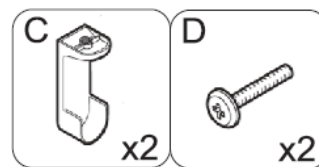
Beschläge



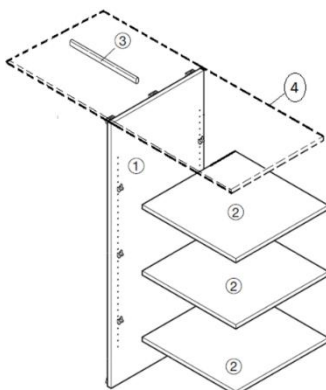
Möbelteile Kleiderstange



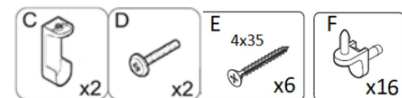
Beschläge



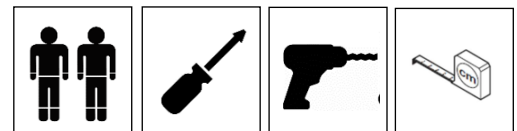
Möbelteile T-Modul

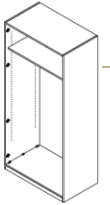


Beschläge



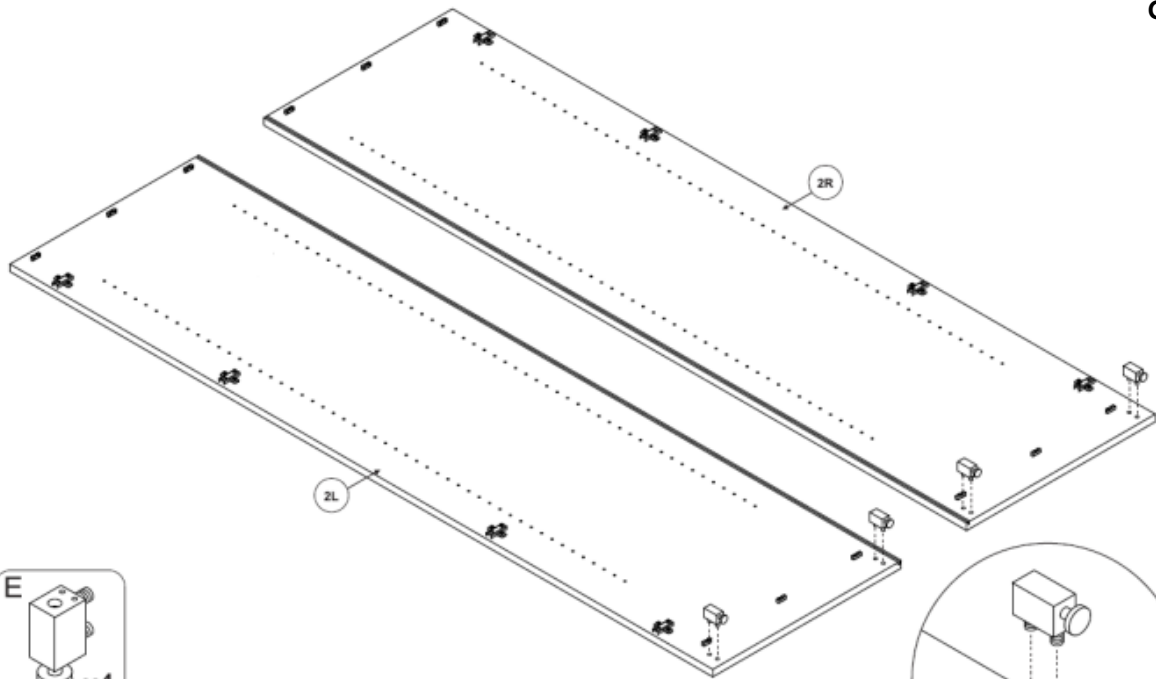
Zur Montage wird benötigt



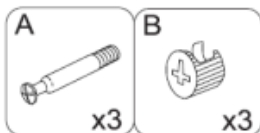
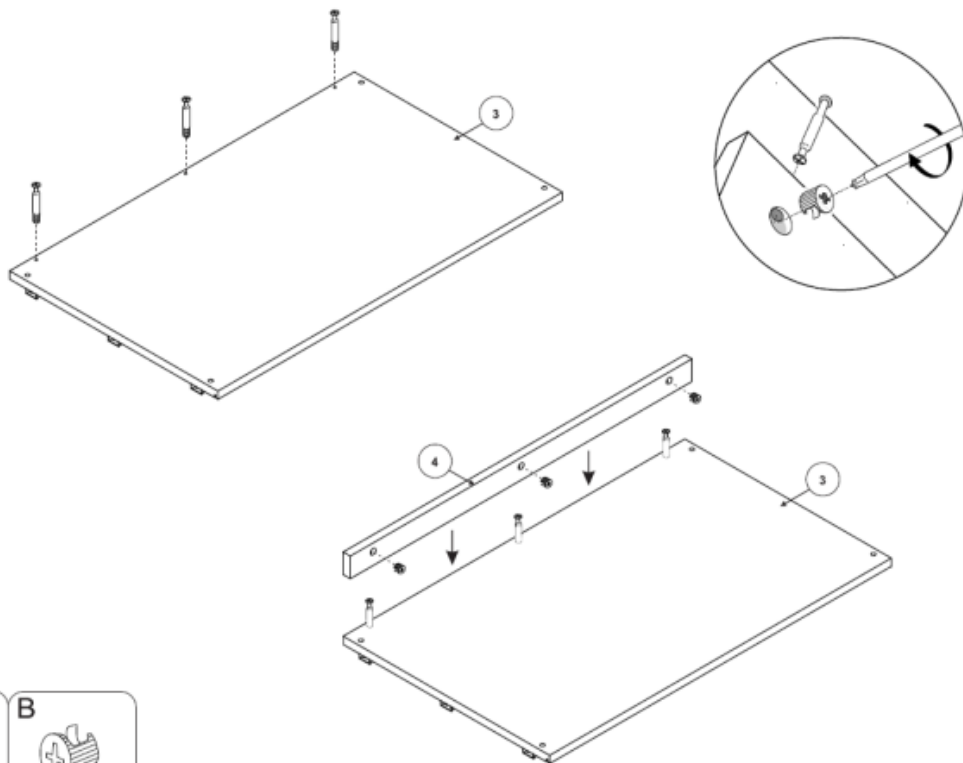


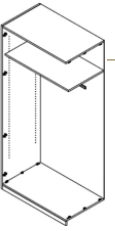
Grundmodul

[1]



[2]

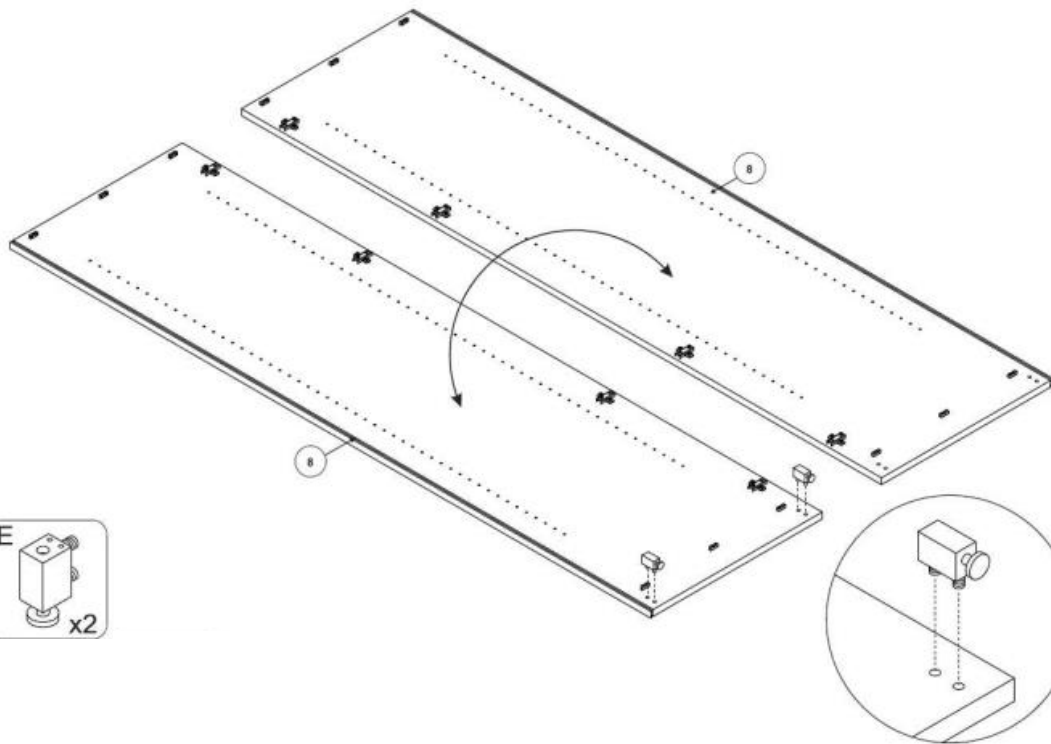




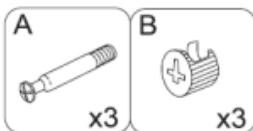
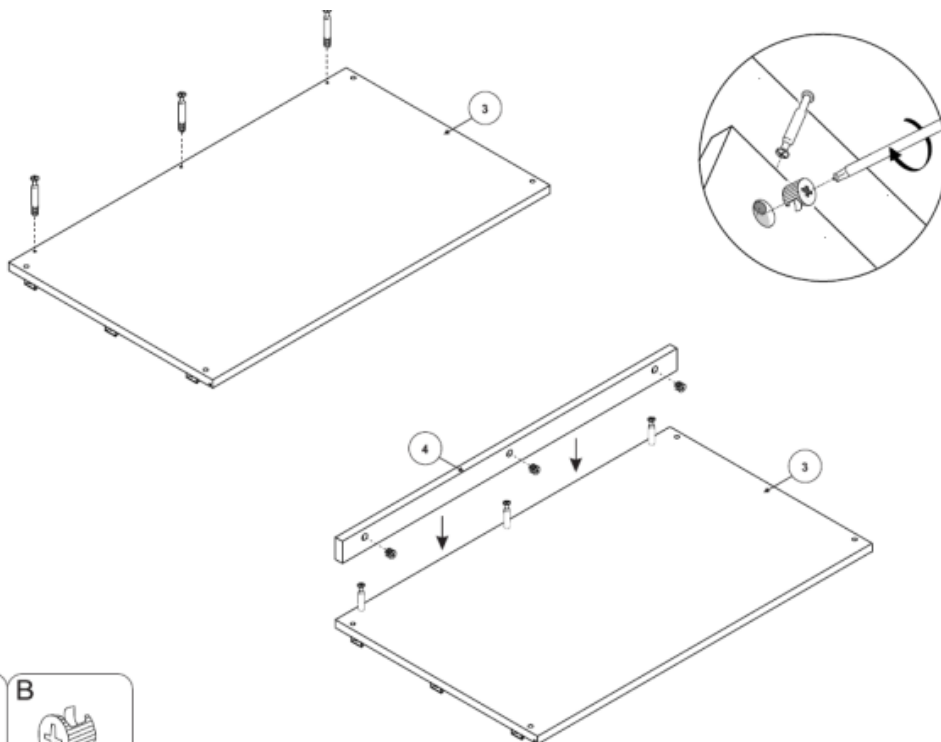
Anbaumodul

1

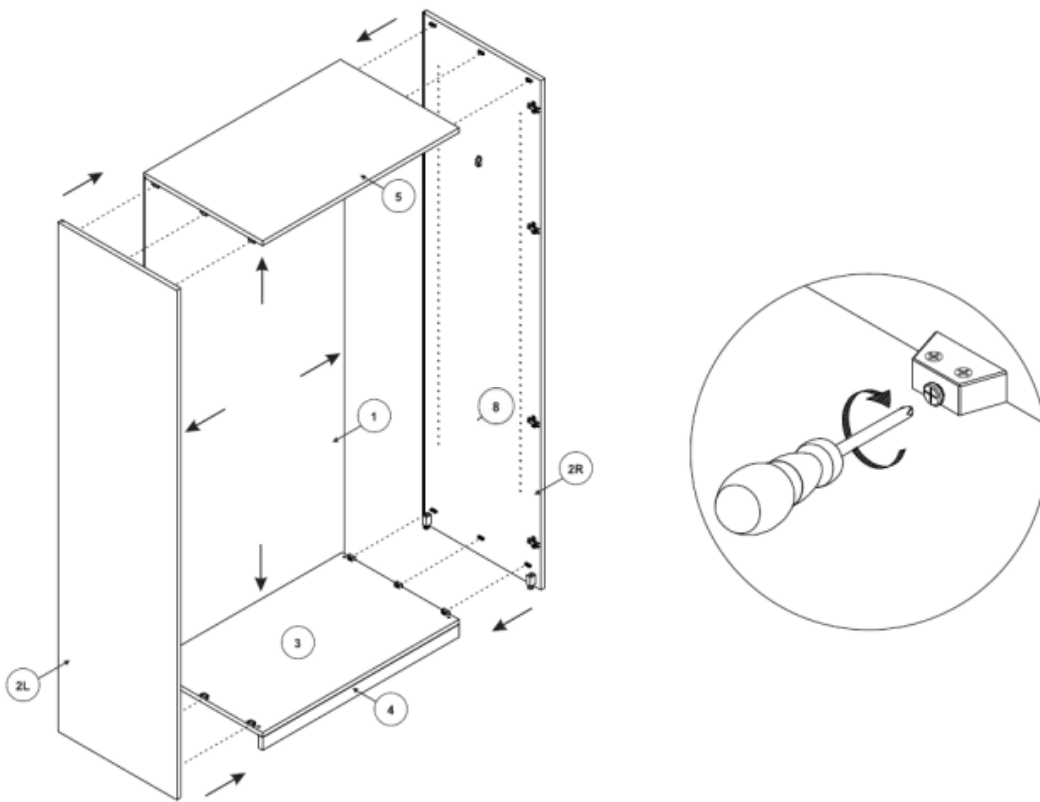
[3]



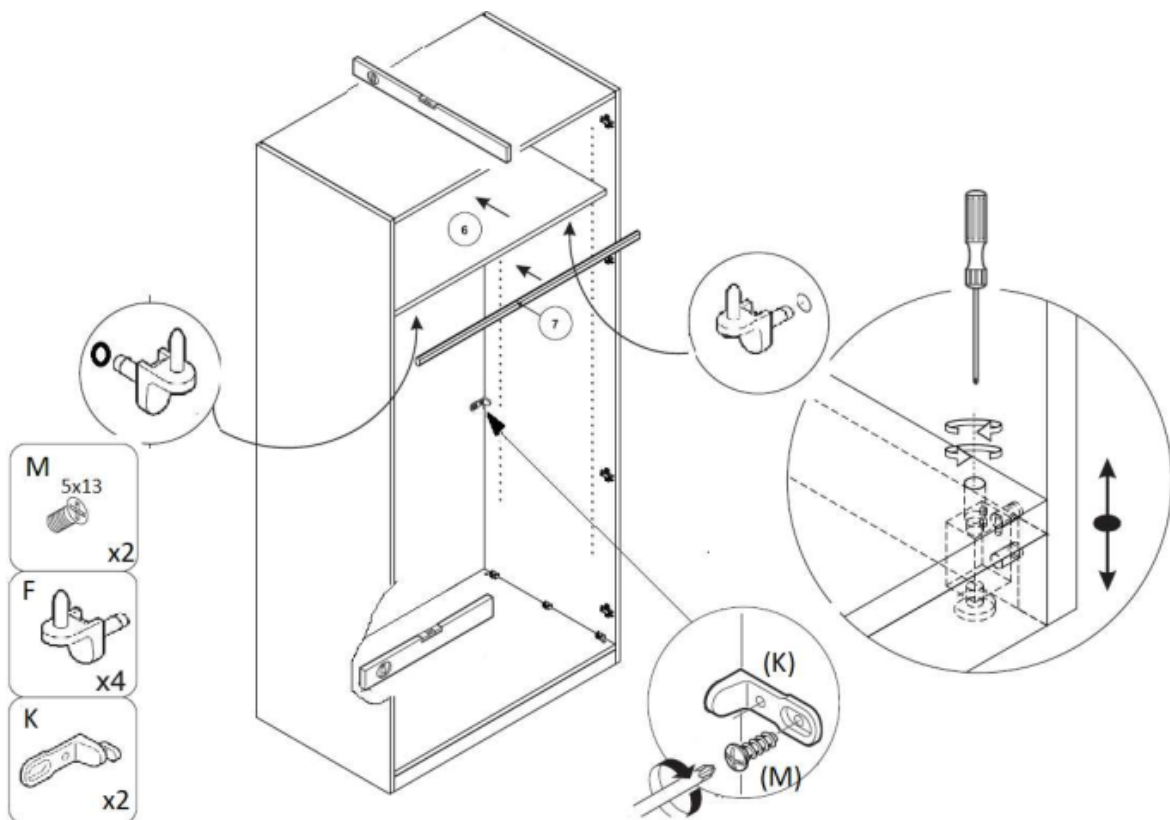
[4]



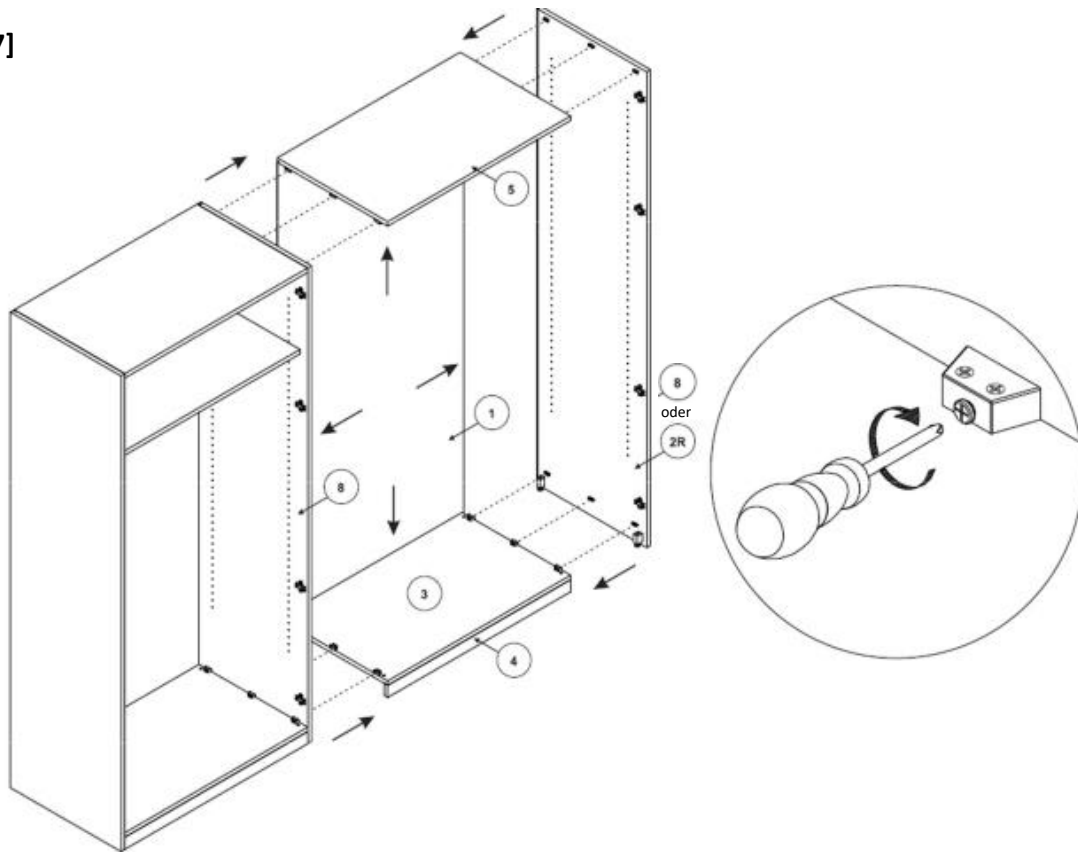
[5]



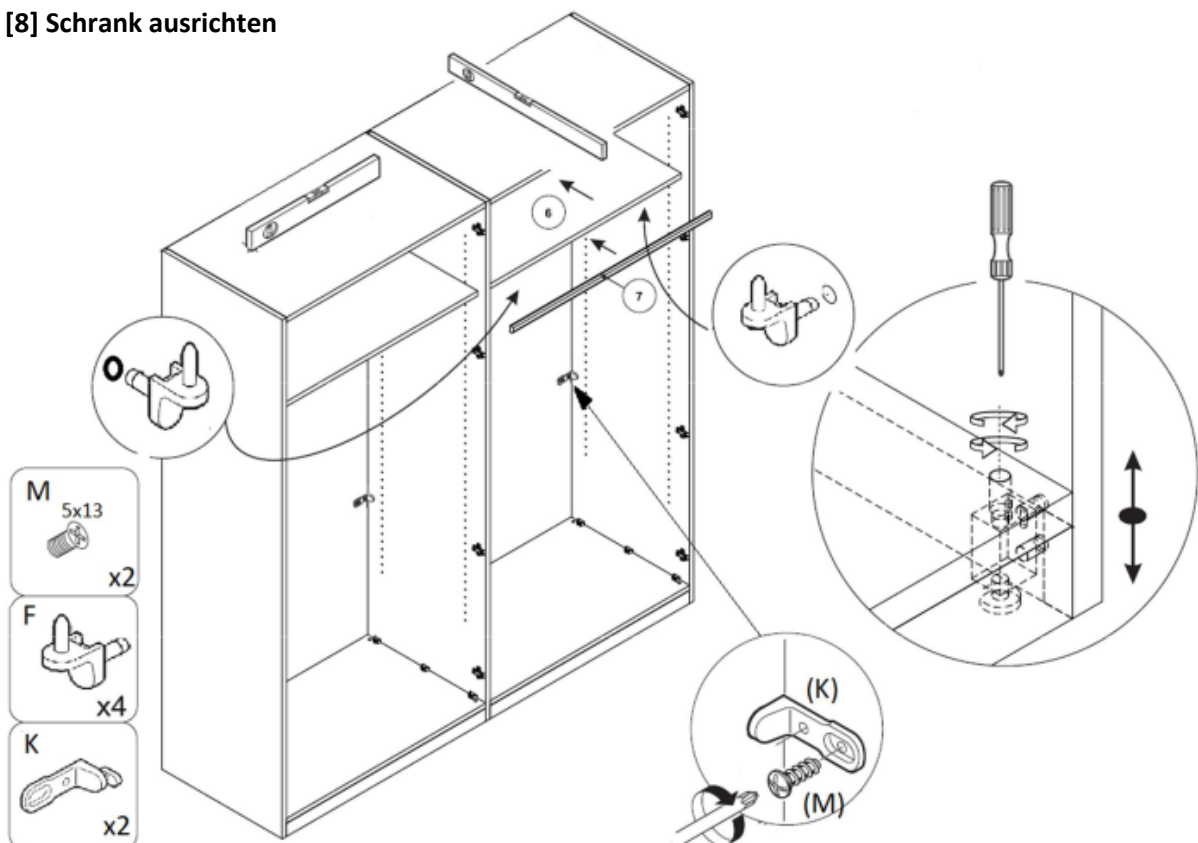
[6] Schrank ausrichten



[7]

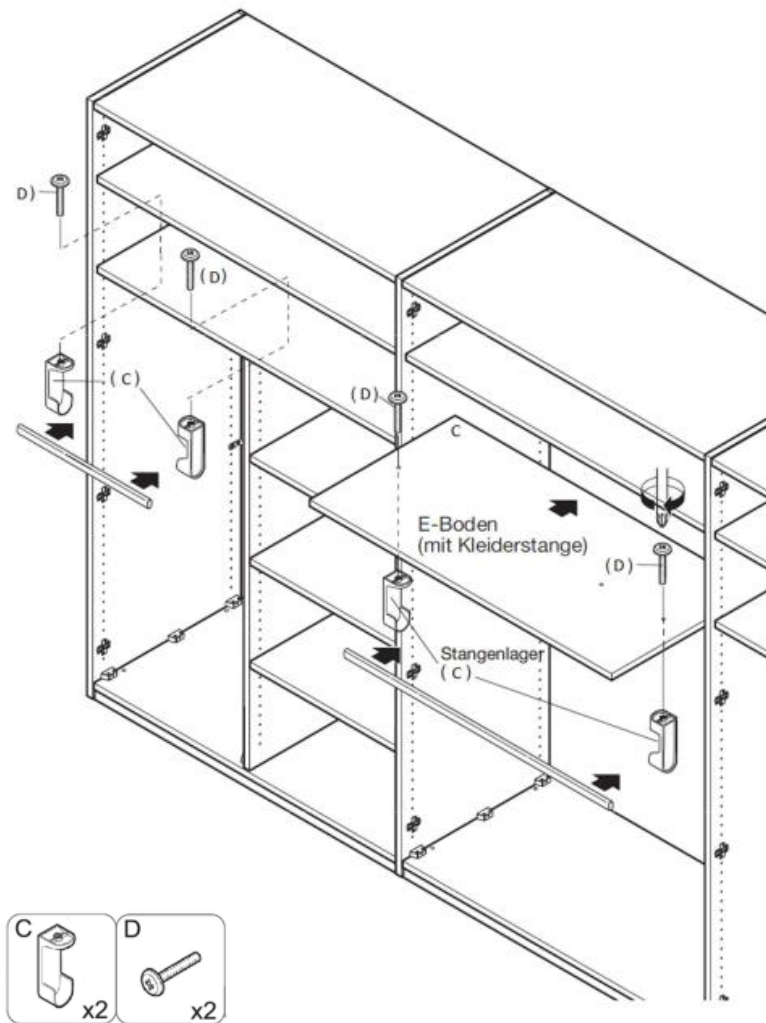


[8] Schrank ausrichten

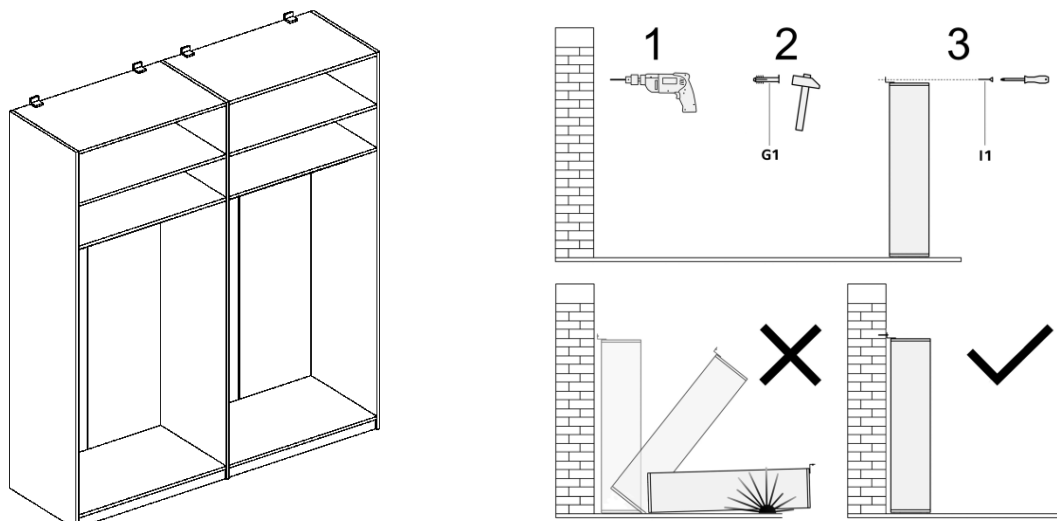


Hinweis! Die Montageschritte [7] + [8] müssen entsprechend der Schrankbreite wiederholt werden.

[9] Im Standardlieferungsumfang ist eine Kleiderstange pro Modul enthalten.

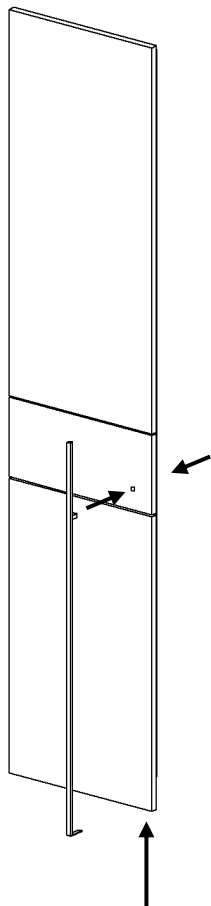


[10] Schrank ausrichten und mit Schraube und Dübel an der Wand befestigen.

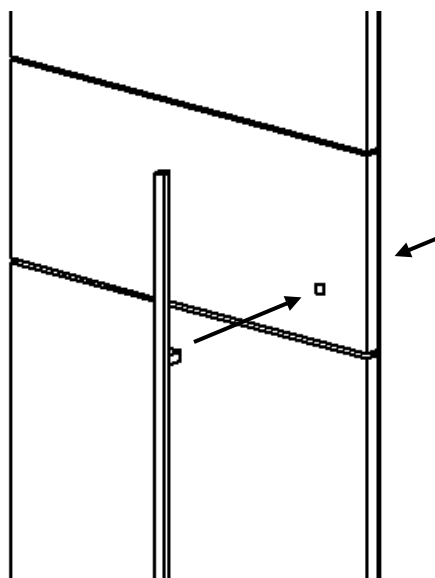


[11] Türegriff montieren / pro Tür wird ein Griff montiert

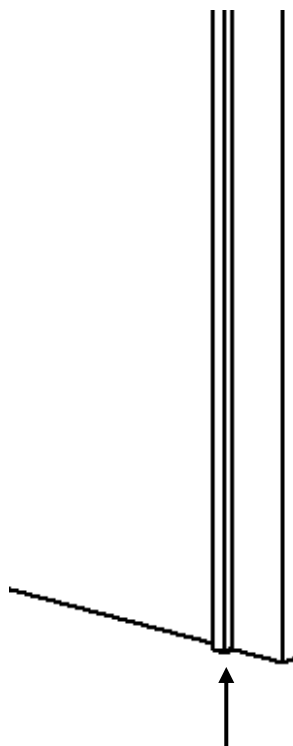
Achtung! Griffmontage nur bei demontierten Zustand möglich! Türe erst im Nachgang an Schrankkorpus befestigen.



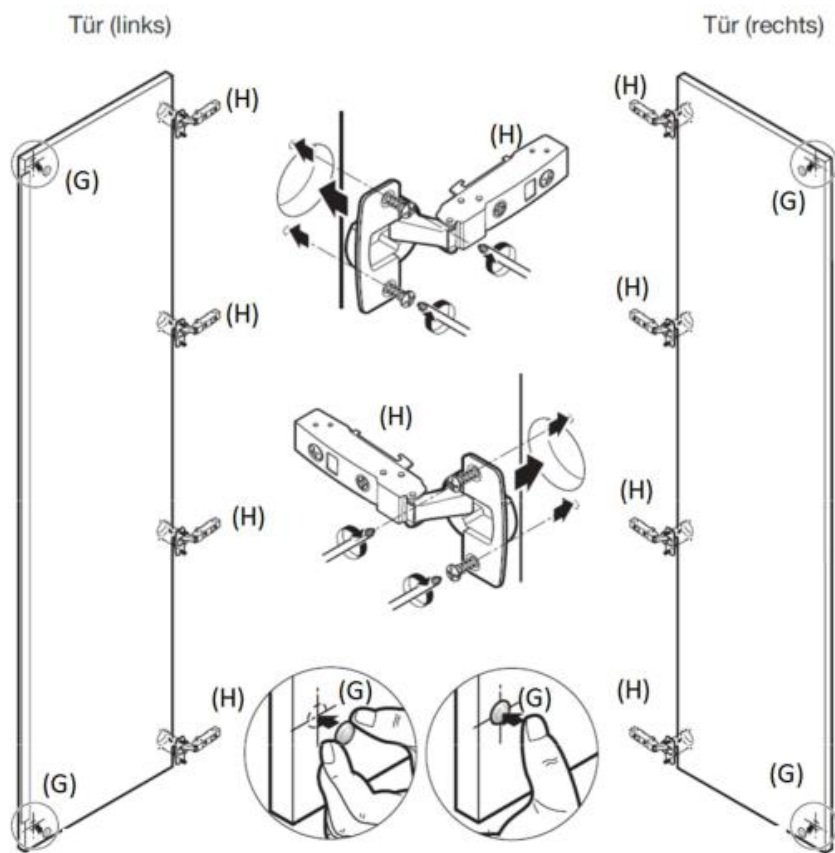
[14.1] Befestigung mittels Gewindeschraube in Bauchbinde



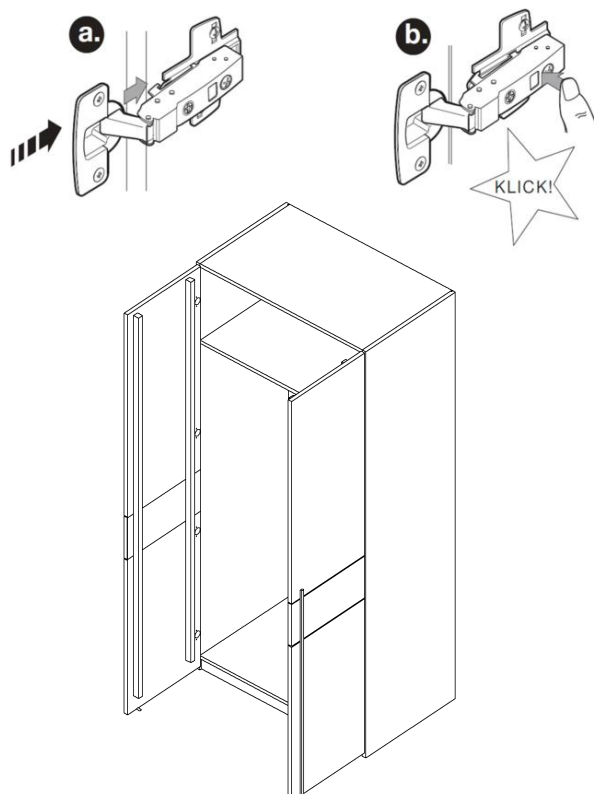
[14.2] Befestigung mittels Holzschraube von Unterkante Tür



[12] Montage der Einzeltür bzw. des Türenpaars

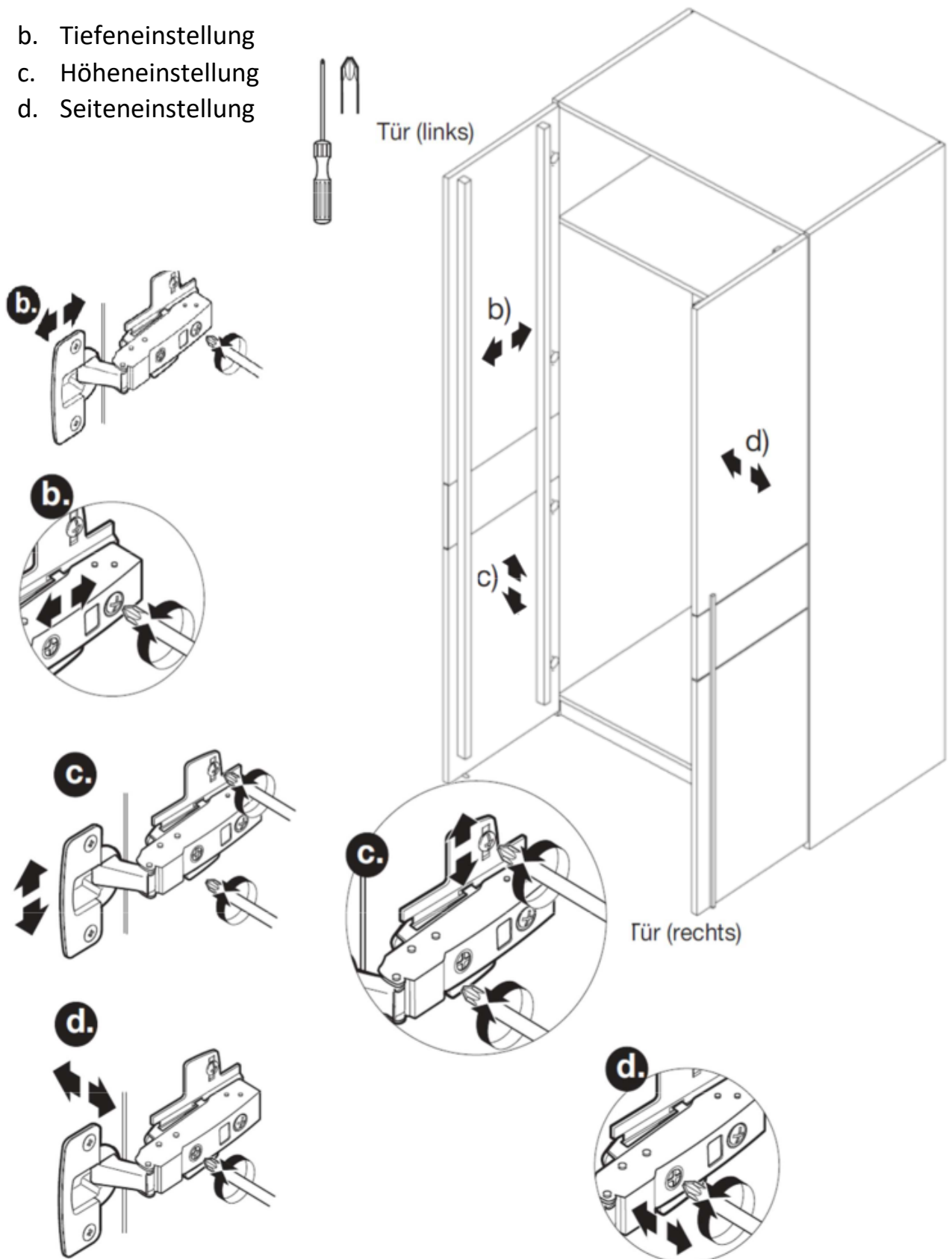


[13] Befestigung der Türenbänder

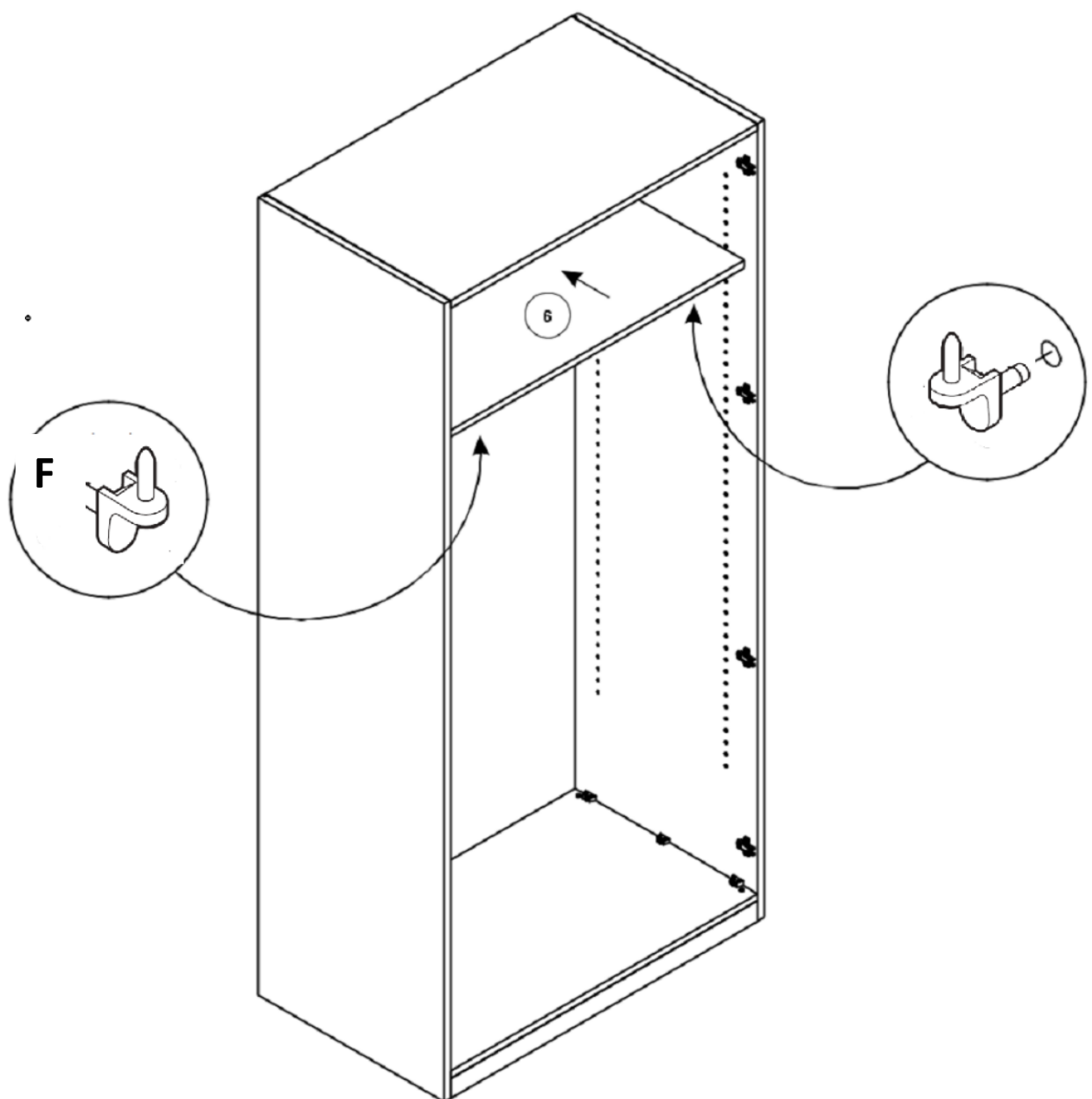
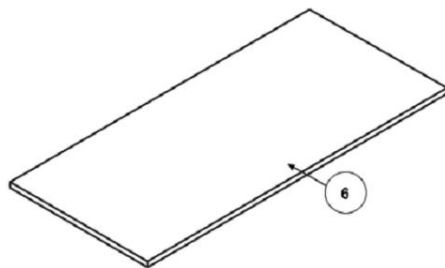
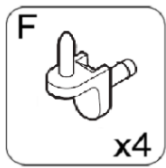


[14] Einstellung der Türen

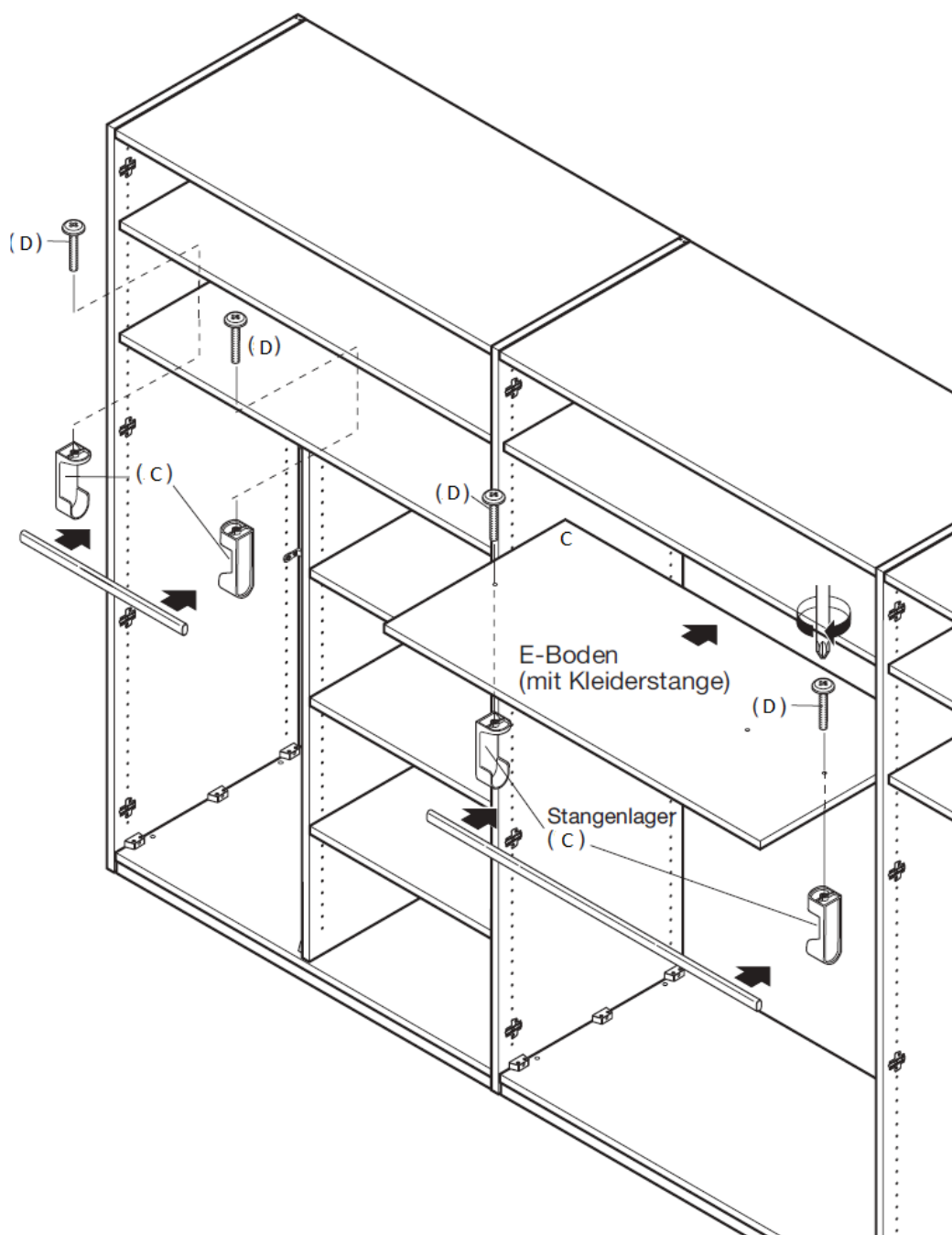
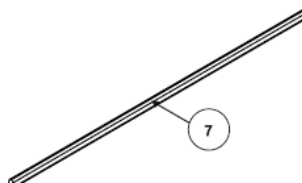
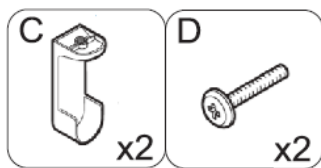
- b. Tiefeneinstellung
- c. Höheneinstellung
- d. Seiteneinstellung



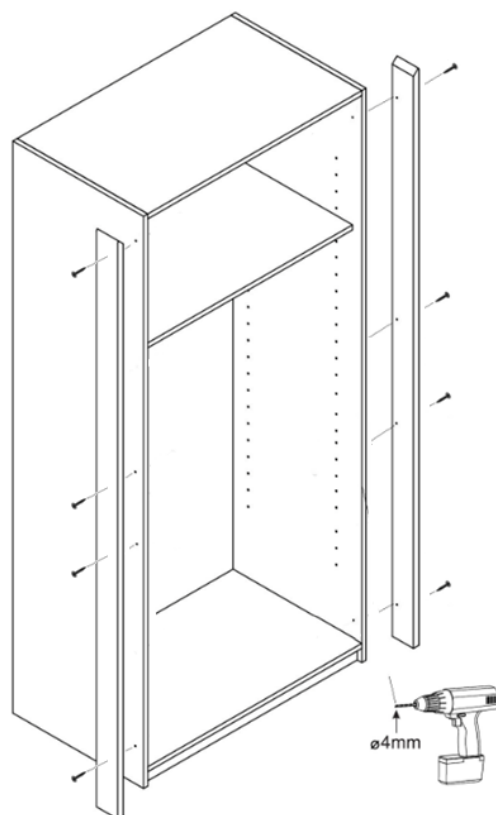
[15] Montage eines zusätzlichen Einlegebodens



[16] Montage einer zusätzlichen Kleiderstange



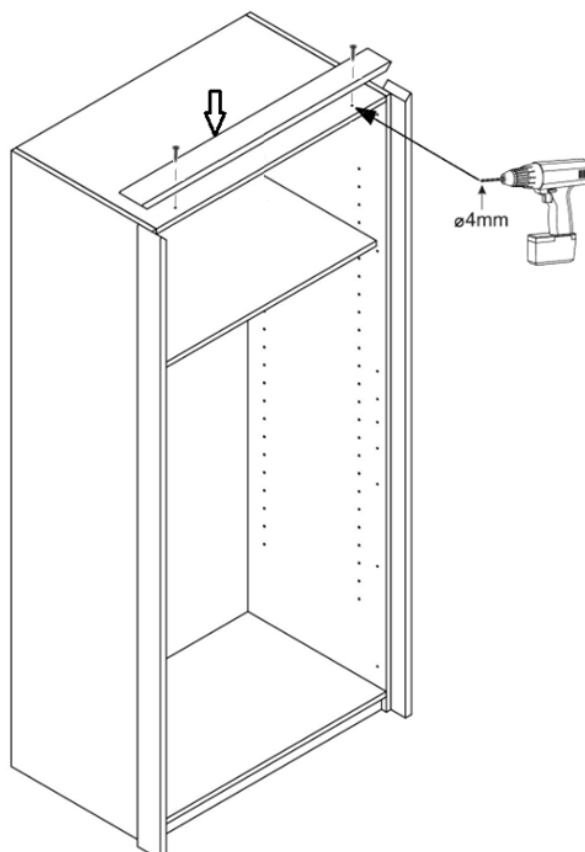
[17] Montage des optionalen Passepartout-Rahmens



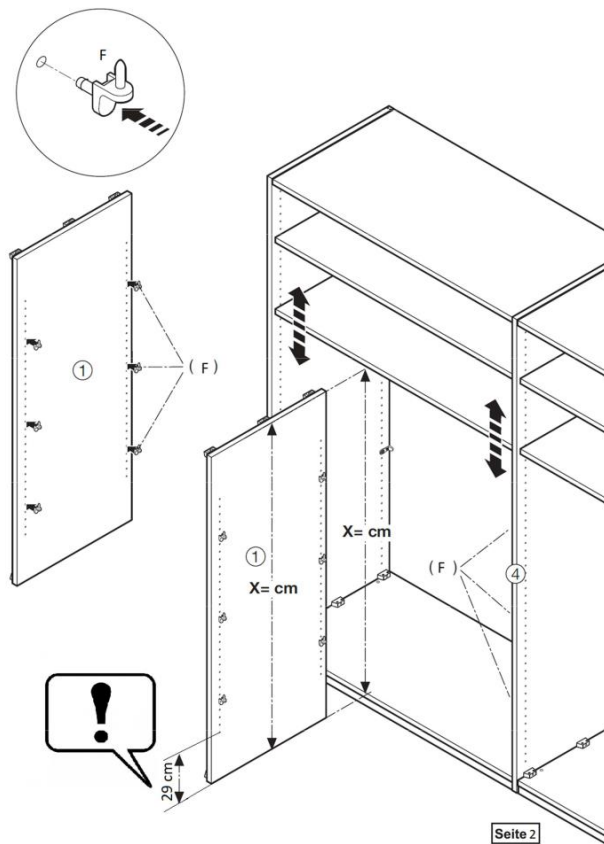
[18]



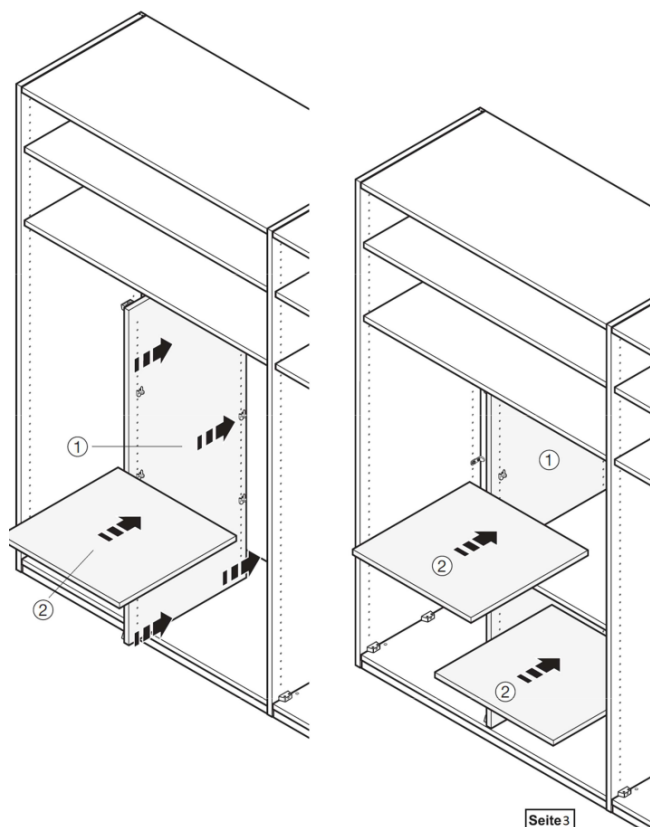
Breite: 200cm -> 4 Schrauben
250cm -> 6 Schrauben
300cm -> 6 Schrauben



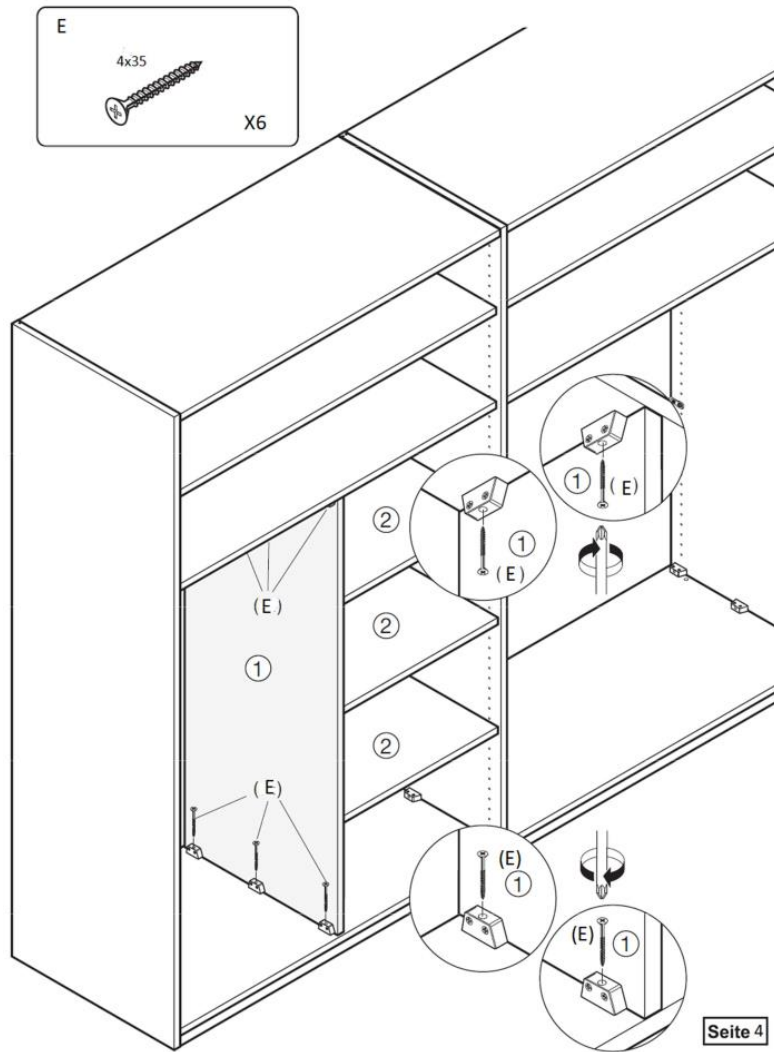
[19] Montage des optional erhältlichen T-Moduls



[20] Einlegeboden montieren



[21] Mittelwand positionieren und befestigen



[22] Kleiderstange montieren

