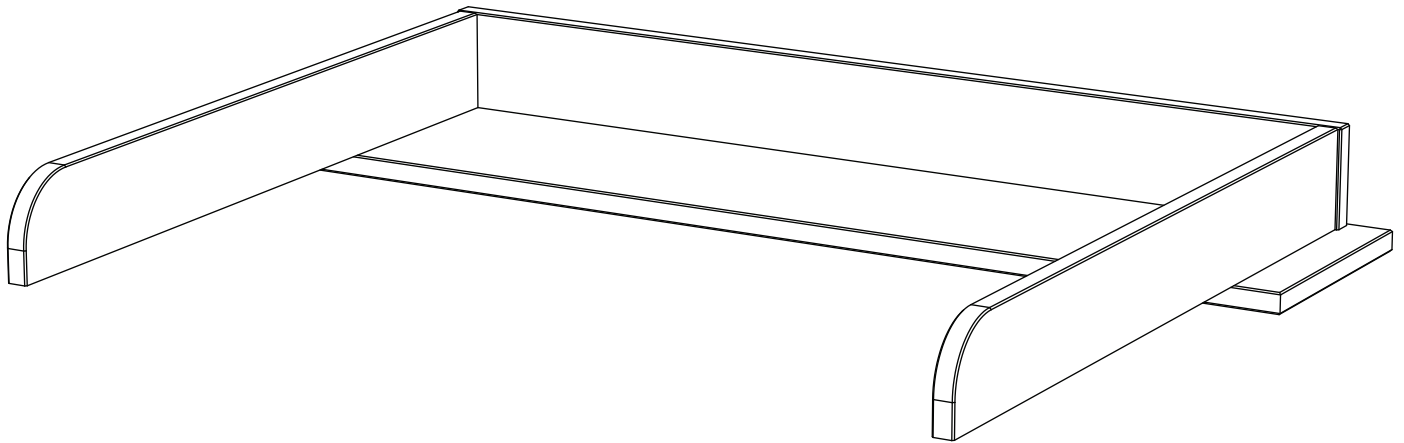


# Wickeltisch art. 2004



**Assembled size / Maße aufgebaut :**

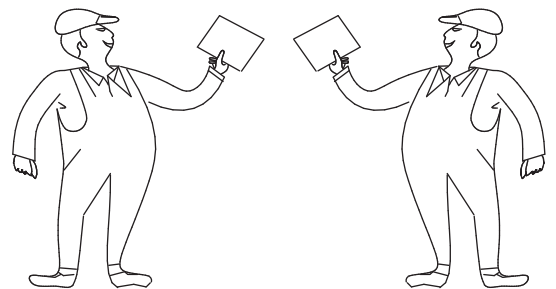
**Height / Höhe : 109 mm.**

**Width / Breite : 970 mm.**

**Depth / Tiefe : 730 mm.**

This unit can be assembled by two persons.

Aufbau mit zwei Personen.



## Herzlichen Glückwunsch

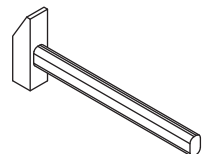
Sie haben ein Qualitätsprodukt aus der Firma Infantil GmbH gekauft.

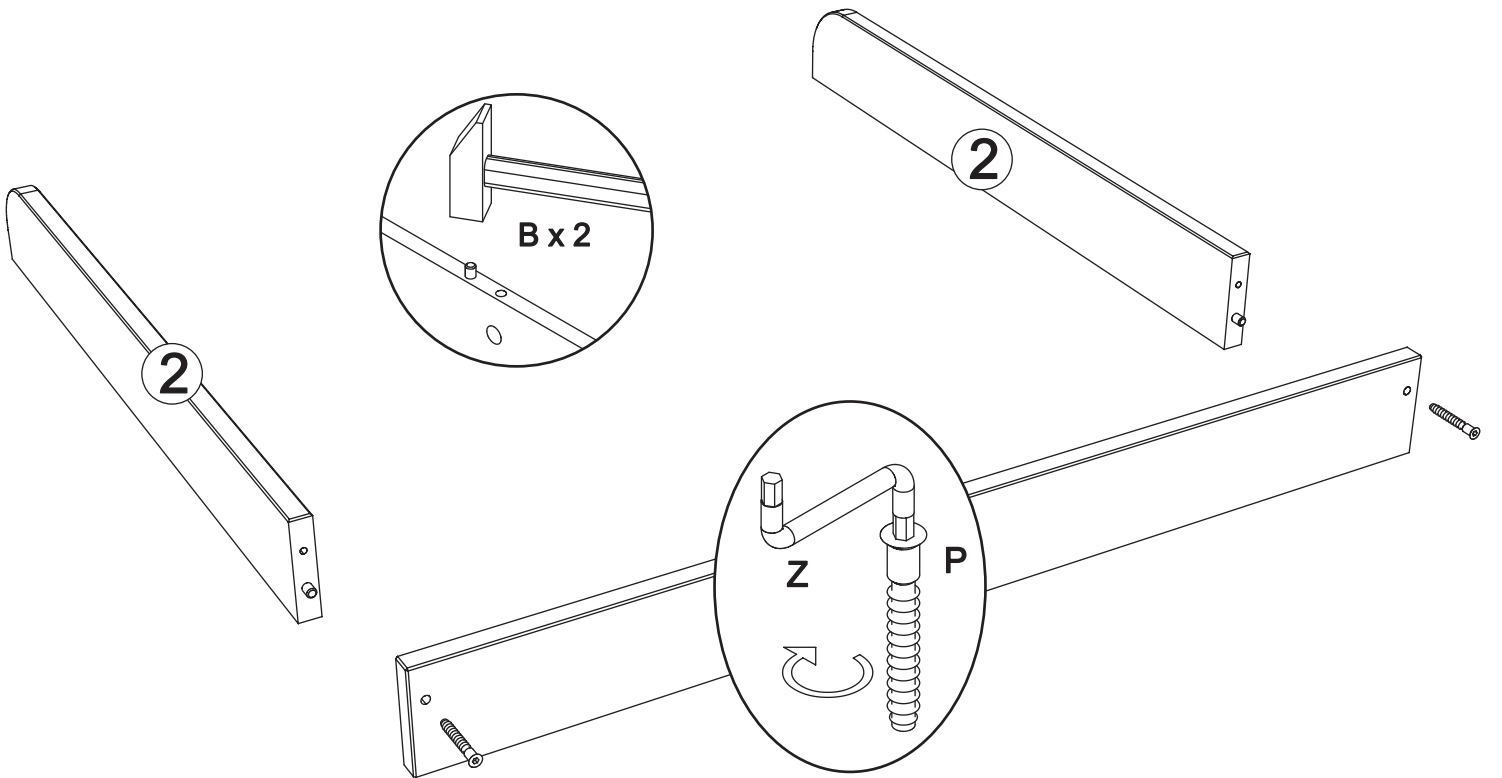
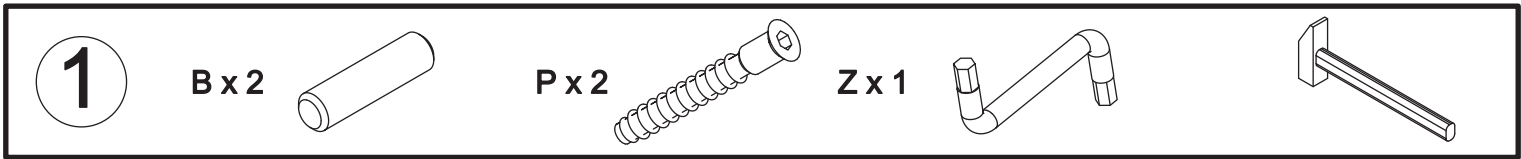
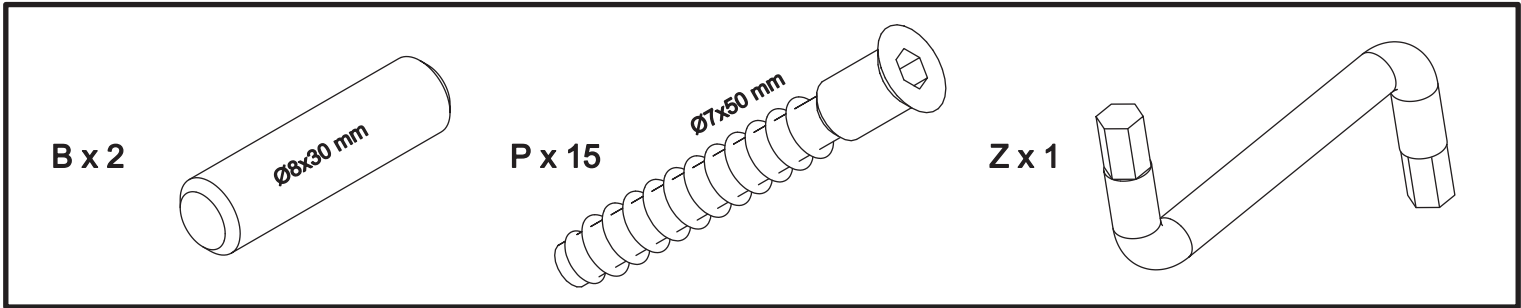
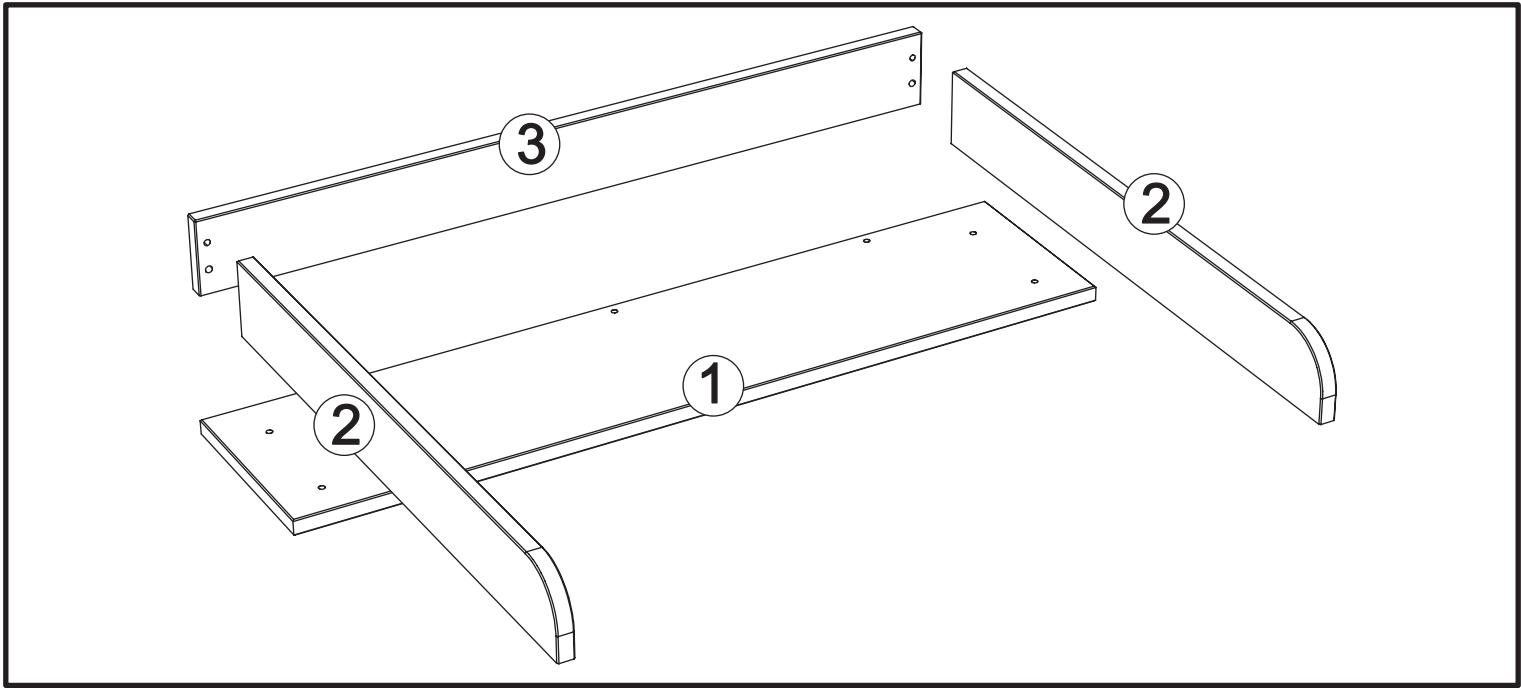
Beachten Sie bitte:

Massiv-Holz ist ein organisches Material und passt sich den jeweiligen Umweltbedingungen an. Leichter Verzug, Haarrisse und Oberflächendetails sind daher kein Reklamationsgrund, sondern ein Qualitätsmerkmal des Materials.

The necessary tools  
(not included)

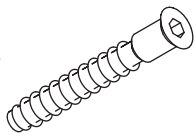
Die dazu benötigten Werkzeuge  
(ausschliesslich)



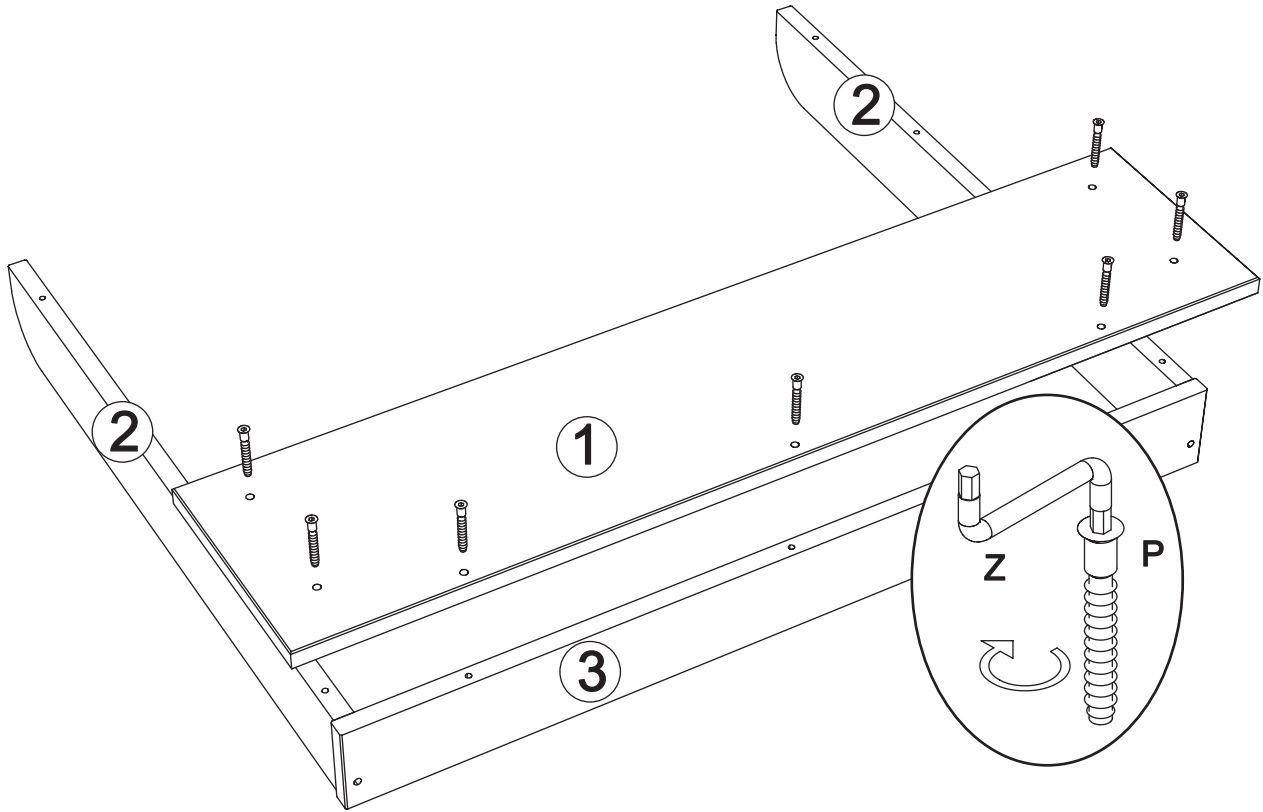
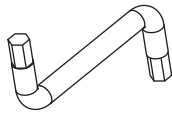


2

P x 7

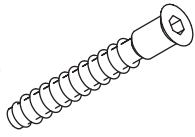


Z x 1

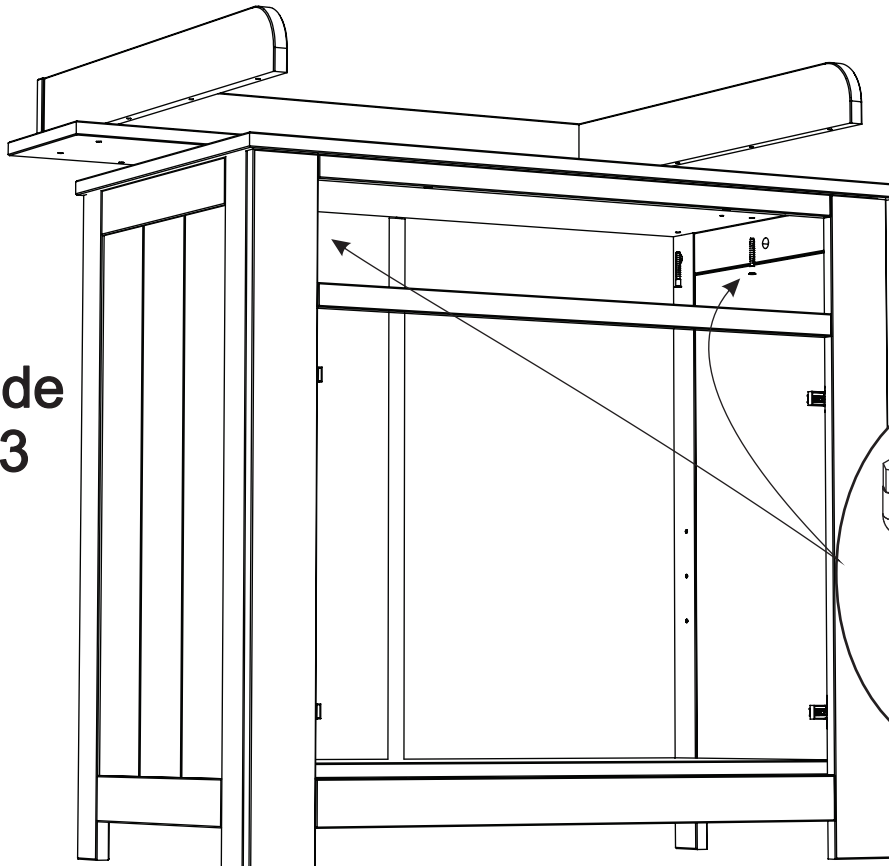
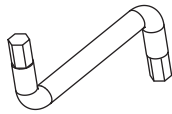


3

P x 6



Z x 1



Kommode  
art. 2003