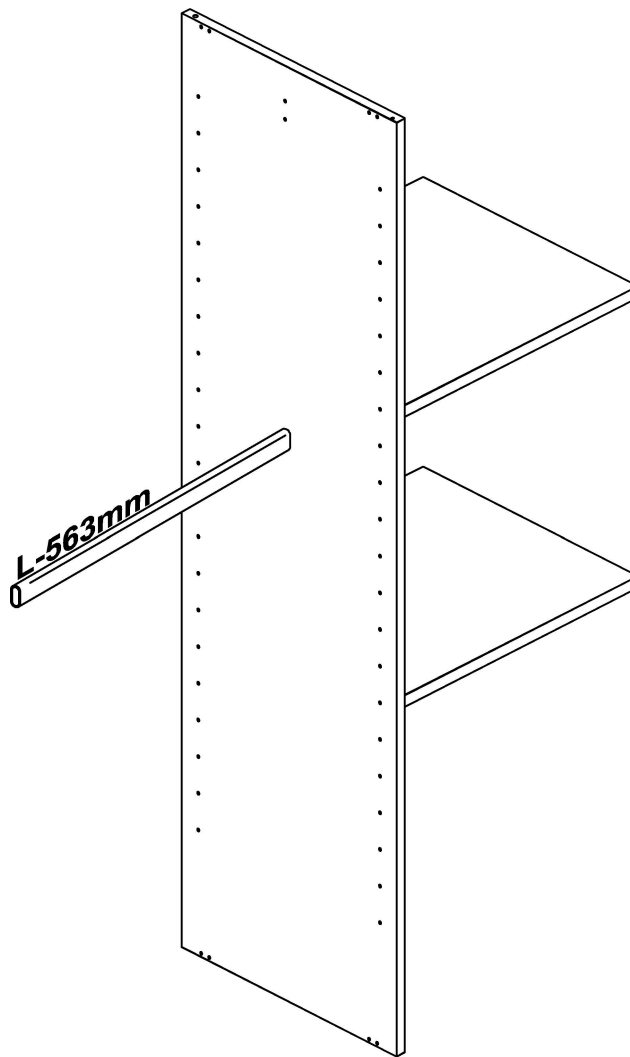
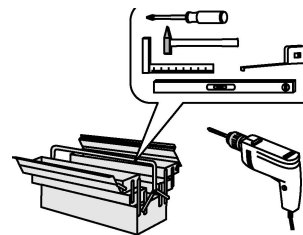
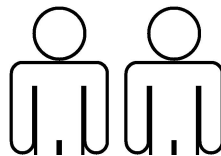




- PL** Instrukcja montażu
- D** Montageanleitung
- GB** Assembly instruction



Bag/ Beutel/Worek	
<b>i2</b>	x2
<b>s9</b> φ 3,5x13	x2
<b>w1</b>	x8
<b>o1</b>	x4
<b>s16</b> φ 4x25	x8



**Uwaga • Achtung • Attention**



- PL** Czyszczenie należy wykonać wyłącznie za pomocą ściereczki lub lekko nawilżonego ręcznika. Nie stosować środków czyszczących do szorowania.
- D** Bitte nur mit einem Staubtuch oder leicht feuchtem Lappen reinigen. Keine scheuernden Putzmittel verwenden.
- GB** Please only clean with a duster or a damp cloth. Do not use any abrasive cleaners.

**PL** W celu prawidłowego i bezpiecznego montażu prosimy o użycie tylko i wyłącznie oryginalnych okuć i elementów mebli dostarczonych w paczkach.

**D** Für eine ordnungsgemäße und sichere Montage, verwenden Sie bitte nur Original-Möbelemente und Beschläge, die in den Paketen mitgeliefert wurden.

**GB** For proper and safe assembling, please use only original fittings and furniture elements delivered in packages.

